

GUOJI AJIANZHUBI AOZHUNSHENJI 05G414-5

国家建筑标准设计图集

05G414-5


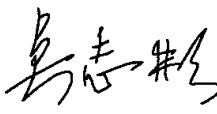
# 预应力混凝土工字形屋面梁

(18m、双坡)

中国建筑标准设计研究院

# 预应力混凝土工字形屋面梁 (18m、双坡)

批准部门 中华人民共和国建设部 批准文号 建质[2005]14号  
 主编单位 东南大学华东预应力技术联合开发中心 统一编号 GJBT-802  
 实行日期 二〇〇五年三月一日 图集号 05G414-5

主编单位负责人   
 主编单位技术负责人   
 技术审定人 冯健  
 设计负责人 孟少平

## 目 录

目录.....	5-1	钢筋网片大样.....	5-21
总说明.....	5-2	配筋节点大样.....	5-23
总说明与锚具示意图.....	5-8	预埋件M-1~M-7详图.....	5-24
屋面支撑布置示意图.....	5-9	YWLS18-1、2钢材明细表.....	5-25
屋面安装节点图.....	5-11	YWLS18-3、4钢材明细表.....	5-26
屋面梁与柱安装节点图.....	5-12	钢材汇总表.....	5-27
抗风柱连接与支撑安装节点图.....	5-14	横向支撑SC-1~SC-6.....	5-28
支撑安装节点图.....	5-14	横向支撑SC-1A~SC-6A.....	5-29
钢支架详图.....	5-16	竖向支撑CC-1及系杆GX-1.....	5-30
屋面梁顶面预埋件位置图.....	5-17	竖向支撑CC-1A.....	5-31
模板图.....	5-18		
梁端预埋抗震锚固钢筋.....	5-19		
配筋图.....	5-20		

目 录							图集号	05G414-5	
审核	冯健	冯健	校对	陆颖	陆颖	设计	孟少平 孟少平	页	5-1

# 总 说 明

## 1 一般说明及适用范围

1.1 本图集为18m跨度后张预应力混凝土工字形双坡屋面梁的标准图(以下简称屋面梁), 图集编号05G414-5。

1.2 本图集的所有尺寸除注明外, 均以毫米(mm)为单位。

1.3 本图集适用范围为:

1.3.1 环境类别为一类, 设计使用年限为50年, 安全等级为二级。

1.3.2 柱距为6m、屋面坡度为1/10的单层工业厂房。

1.3.3 非抗震设计和抗震设防烈度 $\leq 8$ 度 I ~ IV类场地的地区。

1.3.4 屋面荷载设计值3.5~6.0kN/m<sup>2</sup>。

1.3.5 基本风压 $\leq 0.9$ kN/m<sup>2</sup>。

1.3.6 允许悬挂1台1t、2t、3t电动葫芦或电动单梁悬挂起重机。

1.3.7 屋盖采用1.5m×6.0m预应力混凝土屋面板。

1.3.8 屋面梁上考虑采用跨度为3m电动采光排烟天窗。

1.3.9 屋盖檐口做法分为内天沟、外天沟和自由落水三种。图集中统计的材料用量为自由落水方案。当采用内天沟及外天沟时, 材料统计用量应做相应修改。

1.3.10 屋面梁表面温度 $\leq 60^{\circ}\text{C}$ , 当厂房内有热源且屋面梁表面温度 $>60^{\circ}\text{C}$ 时应采取隔热措施, 使梁表面温度降至 $60^{\circ}\text{C}$ 以下。

1.3.11 无侵蚀介质的环境, 不需做振动计算的结构。

1.3.12 对于IIa类环境, 以及需做振动计算的厂房, 在采用本图集时, 应根据现行有关专门规范的要求进行处理。

1.4 未经技术鉴定或设计许可不得改变屋面梁的用途和使用环境。

1.5 本图集与下列图集配合使用:

《1.5m×6.0m预应力混凝土屋面板》	04G410
《悬挂运输设备轨道》	05G359-2
《电动采光排烟天窗》	04J621-2
《钢筋混凝土结构预埋件》	04G362

## 2 设计依据

《建筑结构荷载规范》	GB 50009-2001
《混凝土结构设计规范》	GB 50010-2002
《建筑抗震设计规范》	GB 50011-2001
《钢结构设计规范》	GB 50017-2003
《混凝土结构工程施工质量验收规范》	GB 50204-2002
《钢结构工程施工质量验收规范》	GB 50205-2001
《建筑工程施工质量验收统一标准》	GB 50300-2001
《预应力混凝土用钢绞线》	GB/T 5224-2003
《预应力筋用锚具、夹具和连接器》	GB/T 14370-2002
《建筑结构制图标准》	GB/T 50105-2001
《钢筋焊接及验收规程》	JGJ 18-2003
《建筑钢结构焊接技术规程》	JGJ 81-2002
《预应力筋用锚具、夹具和连接器应用技术规程》	JGJ 85-2002
《预应力混凝土用金属螺旋管》	JG/T 3013-2000

## 3 采用材料

3.1 混凝土: 混凝土强度等级为C50; 混凝土不得采用矾土水泥拌制, 也不得采用掺有氯化物等对钢筋有腐蚀作用的外加剂。且应满足《混凝土结构设计规范》GB 50010-2002对混凝土耐久性要求。

3.2 钢筋:

3.2.1 预应力钢筋: 采用公称直径为15.2mm的有粘结低松弛预应力钢绞线(1×7), 以符号 $\phi^s$ 表示; 强度标准值 $f_{ptk} = 1860\text{N/mm}^2$ ;

3.2.2 非预应力钢筋: 采用HPB235( $\phi$ )、HRB335( $\Phi$ )。

以上各类钢筋的化学成分和机械性能均应符合有关现行国家标准的规定。

3.3 钢板及型钢: 钢板及型钢采用Q235-B钢, 钢材应符合《碳素结构钢》GB/T 700的规定。

<b>总说明</b>							图集号	05G414-5		
审核	冯健	冯健	校对	陆颖	陆颖	设计	孟少平	孟少平	页	5-2

3.4 锚具：固定端、张拉端采用夹片式锚具，锚具应满足《预应力筋用锚具、夹具和连接器》GB/T 14370及《预应力筋用锚具、夹具和连接器应用技术规程》JGJ 85的规定。

3.5 钢筋连接：焊条、焊剂应满足《碳钢焊条》GB/T 5117及《低合金钢焊条》GB/T 5118规定。梁中纵向非预应力钢筋宜采用通长钢筋，若要接长优先采用闪光对焊连接。钢绞线不允许有接头。

3.6 螺栓：螺栓采用C级普通螺栓，应符合《六角头螺栓 C级》GB/T 5780和《六角头螺栓》GB/T 5782的规定。

3.7 悬挂运输设备的轨道联结节点选用《悬挂运输设备轨道》05G359-2中的相关节点。

#### 4 设计计算

##### 4.1 荷载：

4.1.1 屋面梁自重线荷载标准值为5.65kN/m；支撑自重标准值为0.06kN/m<sup>2</sup>。

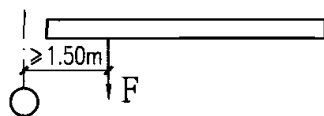
4.1.2 屋面荷载（包括屋面板、灌缝、找平层、隔热、保温层、防水层等永久荷载与屋面均布活荷载或雪荷载、积灰荷载等可变荷载），见表4.1.2。

屋面荷载值 (kN/m<sup>2</sup>) 表4.1.2

荷载名称	荷载等级					
	1	2	3	4	5	6
基本组合设计值q	3.50	4.00	4.50	5.00	5.50	6.00
标准组合设计值 $q_k = \frac{q}{1.25}$	2.80	3.20	3.60	4.00	4.40	4.80
准永久组合设计值 $q_q = \frac{q}{1.50}$	2.33	2.67	3.00	3.33	3.67	4.00

注：以上荷载均通过屋面板，按集中荷载作用于屋面梁上。

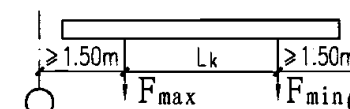
4.1.3 悬挂荷载，见表4.1.3-1、表4.1.3-2。



1台电动葫芦允许悬挂荷载值 (kN)

表4.1.3-1

额定起重量	基本组合设计值F		标准组合设计值F <sub>k</sub>	准永久组合设计值F <sub>q</sub>
	永久荷载效应控制的组合	可变荷载效应控制的组合		
1t	18.32	24.00	17.57	11.73
2t	31.84	42.49	30.94	20.21
3t	45.15	61.10	44.31	28.46



1台电动单梁悬挂起重机允许悬挂荷载值 (kN)

表4.1.3-2

额定起重量	L <sub>k</sub>	反力	基本组合设计值F		标准组合设计值F <sub>k</sub>	准永久组合设计值F <sub>q</sub>
			永久荷载效应控制的组合	可变荷载效应控制的组合		
1t	6m	F <sub>max</sub>	29.31	39.39	28.62	18.53
		F <sub>min</sub>	10.44	12.44	9.37	6.98
	9m	F <sub>max</sub>	31.66	42.22	30.75	20.09
		F <sub>min</sub>	12.21	14.45	10.91	8.19
	12m	F <sub>max</sub>	32.56	43.52	31.67	20.65
		F <sub>min</sub>	13.29	15.99	12.01	8.85
15m	F <sub>max</sub>	35.03	47.04	34.19	22.16	
	F <sub>min</sub>	13.96	16.94	12.69	9.26	
2t	6m	F <sub>max</sub>	32.90	44.01	32.02	20.86
		F <sub>min</sub>	11.02	12.74	9.69	7.46
	9m	F <sub>max</sub>	33.28	44.55	32.41	21.09
		F <sub>min</sub>	12.75	15.22	11.46	8.52
	12m	F <sub>max</sub>	34.72	46.61	33.88	21.97
		F <sub>min</sub>	14.02	17.03	12.75	9.29
15m	F <sub>max</sub>	35.05	47.07	34.21	22.17	
	F <sub>min</sub>	15.15	18.65	13.91	9.99	

### 总说明

图集号

05G414-5

审核 冯健 冯健 校对 陆颖 陆颖 设计 孟少平 孟少平

页

5-3

续表4.1.3-2

3t	6m	F <sub>max</sub>	46.31	62.75	45.49	29.17
		F <sub>min</sub>	11.41	12.90	9.88	7.80
	9m	F <sub>max</sub>	47.19	64.01	46.39	29.71
		F <sub>min</sub>	13.34	15.65	11.85	8.98
	12m	F <sub>max</sub>	48.63	66.07	47.86	30.59
		F <sub>min</sub>	14.79	17.71	13.32	9.86
	15m	F <sub>max</sub>	48.00	65.16	47.21	30.20
		F <sub>min</sub>	15.76	19.10	14.31	10.46

1) 悬挂点位置: 电动葫芦悬挂点为距梁两端轴线1.5m以外的梁中任意点; 电动单梁两悬挂点为距梁两端轴线1.5m以外的梁中任意区段;

2) 表中悬挂荷载值已考虑1.05的动力系数; 荷载的分项系数、组合值系数 $\Psi_c$ 和准永久值系数 $\Psi_q$ 均按《建筑结构荷载规范》GB 50009-2001的有关规定采用;

3) 选用者应核对实际所采用的悬挂运输设备荷载, 不得超过表中允许值。

4.2 荷载效应组合: 荷载效应组合考虑了基本组合、标准值组合和准永久值组合三种情况; 基本组合考虑了由可变荷载效应控制的组合和由永久荷载效应控制的组合, 取其中最不利项。

4.3 设计计算参数:

4.3.1 按承载力极限状态计算强度时, 结构构件的重要性系数为1.0, 有悬挂运输设备时, 不作疲劳强度验算。

4.3.2 按正常使用极限状态计算时:

屋面梁的允许挠度  $v = l_0 / 300$  ( $l_0$ 为梁的计算跨度,  $l_0 = 17.7m$ );

屋面梁的裂缝控制等级为二级, 正常使用阶段不允许出现裂缝, 施工阶段屋面梁的预拉区允许出现裂缝, 裂缝宽度应  $\leq 0.1mm$ 。

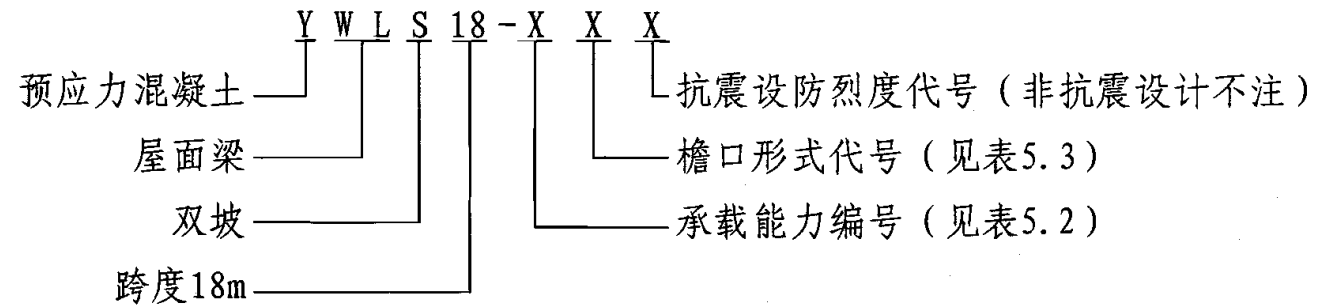
4.3.3 翻身扶直与吊装计算时, 动力系数为1.5。

4.3.4 计算地震作用时, 屋面重力荷载代表值 = 屋面荷载基本组合设计值/1.4。

4.3.5 预应力作为荷载效应考虑, 分项系数取1.0。

## 5 屋面梁编号与选用表

5.1 屋面梁编号及图集中采用的有关代号:



SC — 上翼缘横向支撑      CC — 竖向支撑      ZJ — 钢支架  
GX — 钢系杆                  M — 预埋件          LJ — 连接件

5.2 屋面梁的承载能力编号见表5.2。

屋面梁承载能力编号 表5.2


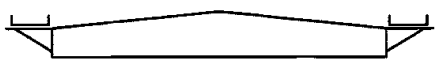
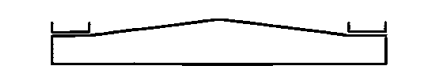


屋面荷载设计值 悬挂情况 (kN/m <sup>2</sup> )		3.5	4.0	4.5	5.0	5.5	6.0
		无悬挂	YWLS18-1	YWLS18-1	YWLS18-2	YWLS18-2	YWLS18-3
电动葫芦	1台1t	-1	-1	-2	-3	-3	-4
	1台2t	-1	-2	-2	-3	-3	-4
	1台3t	-2	-2	-3	-3	-4	-4
电动单梁	1台1t	-1	-2	-2	-3	-3	-4
	1台2t	-1	-2	-2	-3	-3	-4
	1台3t	-2	-2	-3	-3	-4	-4

## 总说明

总说明							图集号	05G414-5
审核	冯健	冯健	校对	陆颖	陆颖	设计	孟少平	孟少平
							页	5-4

5.3 屋面梁的檐口形式代号见表5.3。

屋面梁檐口形式代号 表5.3

代号	跨度情况	檐口形式	使用情况
A	单跨时		两端自由落水
B	单跨时		两端外天沟
C	单跨或多跨时的内跨		两端内天沟
D	多跨时的边跨		一端自由落水 一端内天沟
E	多跨时的边跨		一端外天沟 一端内天沟

6 选用方法及举例

6.1 若屋面梁承受的荷载数值在4.1条范围内，可直接按5.2条的选用表选取梁号，然后按5.3条选取檐口代号，再按抗震设防烈度加注抗震代号。

例：某工程18m单跨车间，柱距为6m，抗震设防烈度为7度，无天窗，设有跨度为9.0m的1台1t电动单梁悬挂起重机，檐口为内天沟。屋面荷载标准值为：

屋面防水层	0.35kN/m <sup>2</sup>
20mm厚水泥砂浆找平层	0.40kN/m <sup>2</sup>
屋面保温隔热层	0.90kN/m <sup>2</sup>
预应力混凝土屋面板及灌缝重	1.50kN/m <sup>2</sup>
永久荷载标准值	3.15kN/m <sup>2</sup>
屋面均布活荷载标准值	0.50kN/m <sup>2</sup>

求所应选取的梁号？

可变荷载效应控制的基本组合屋面荷载设计值为：

$$q = 1.2 \times 3.15 + 1.4 \times 0.50 = 4.48 \text{ kN/m}^2$$

永久荷载效应控制的基本组合屋面荷载设计值为：

$$q = 1.35 \times 3.15 + 1.4 \times 0.7 \times 0.50 = 4.74 \text{ kN/m}^2$$

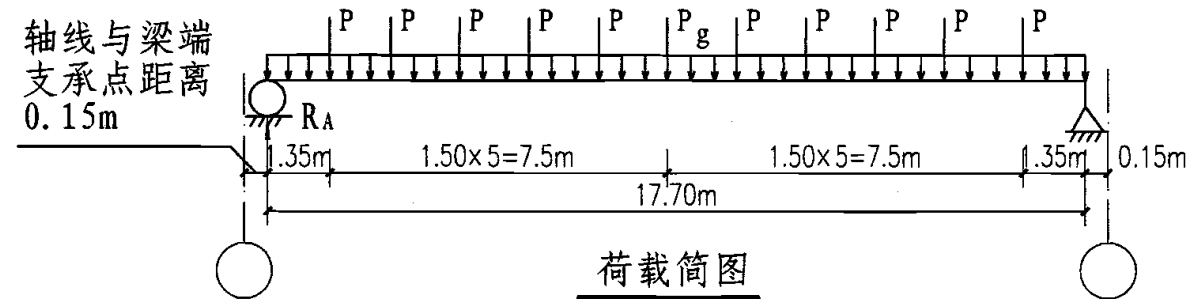
取其较大值4.74kN/m<sup>2</sup>，由表5.2与5.3查得梁号为YWLS18-3C7。

6.2 若屋面梁承受的荷载超出4.1条范围，但计算中的参数仍符合4.3条的规定，可根据4.3条的设计参数和实际荷载进行承载力极限状态及正常使用极限状态计算，按屋面梁能承受的弯矩和剪力选用梁号（见表8.2-1~2），同时应按照《混凝土结构设计规范》GB50010-2002进行主应力验算，符合要求后方可最终确定梁号。

例：某工程18m单跨厂房，柱距6m，非抗震设防，无天窗，无悬挂运输设备，跨屋面荷载设计值为6.5kN/m<sup>2</sup>，檐口为两端自由落水，求所应选取的梁号？

荷载设计值：屋面荷载集中力  $P = 6.5 \times 1.5 \times 6.0 = 58.5 \text{ kN}$   
 屋面梁及支撑自重  $g = 1.35 \times (5.65 + 0.06 \times 6) = 8.11 \text{ kN/m}$

$$R_A = 5.5P + 8.11 \times 17.7 / 2 = 393.52 \text{ kN}$$



由左至右各截面的弯矩和剪力设计值为：

$$M_{1.35} = 393.52 \times 1.35 - \frac{8.11}{2} \times 1.35^2 = 523.86 \text{ kN} \cdot \text{m}$$

$$M_{2.85} = 393.52 \times 2.85 - \frac{8.11}{2} \times 2.85^2 - 58.5 \times 1.5 = 1000.85 \text{ kN} \cdot \text{m}$$

$$M_{4.35} = 393.52 \times 4.35 - \frac{8.11}{2} \times 4.35^2 - 58.5 \times (3.0 + 1.5) = 1371.83 \text{ kN} \cdot \text{m}$$

$$M_{5.85} = 393.52 \times 5.85 - \frac{8.11}{2} \times 5.85^2 - 58.5 \times (4.5 + 3.0 + 1.5) = 1636.82 \text{ kN} \cdot \text{m}$$

$$M_{7.35} = 393.52 \times 7.35 - \frac{8.11}{2} \times 7.35^2 - 58.5 \times (6.0 + 4.5 + 3.0 + 1.5) = 1795.81 \text{ kN} \cdot \text{m}$$

$$M_{8.85} = 393.52 \times 8.85 - \frac{8.11}{2} \times 8.85^2 - 58.5 \times (7.5 + 6.0 + 4.5 + 3.0 + 1.5) = 1848.80 \text{ kN} \cdot \text{m}$$

总说明							图集号	05G414-5
审核	冯健	冯健	校对	陆颖	陆颖	设计	孟少平	孟少平
							页	5-5

$$V_0 = 393.52 \text{ kN}$$

$$V_{1.35}^{\text{左}} = 393.52 - 8.11 \times 1.35 = 382.57 \text{ kN}$$

$$V_{2.85}^{\text{左}} = 393.52 - 8.11 \times 2.85 - 58.5 = 311.91 \text{ kN}$$

$$V_{4.35}^{\text{左}} = 393.52 - 8.11 \times 4.35 - 58.5 \times 2 = 241.24 \text{ kN}$$

$$V_{5.85}^{\text{左}} = 393.52 - 8.11 \times 5.85 - 58.5 \times 3 = 170.58 \text{ kN}$$

$$V_{7.35}^{\text{左}} = 393.52 - 8.11 \times 7.35 - 58.5 \times 4 = 99.91 \text{ kN}$$

$$V_{8.85}^{\text{左}} = 393.52 - 8.11 \times 8.85 - 58.5 \times 5 = 29.25 \text{ kN}$$

荷载标准值: 屋面荷载集中力  $P_k = 6.5 / 1.25 \times 1.5 \times 6.0 = 46.8 \text{ kN}$

屋面梁及支撑自重  $g_k = 5.65 + 0.06 \times 6 = 6.01 \text{ kN/m}$

$$R_{Ak} = 5.5P_k + 6.01 \times 17.7 / 2 = 310.59 \text{ kN}$$

由左至右各截面的弯矩标准值为:

$$M_{1.35k} = 310.59 \times 1.35 - \frac{6.01}{2} \times 1.35^2 = 413.82 \text{ kN} \cdot \text{m}$$

$$M_{2.85k} = 310.59 \times 2.85 - \frac{6.01}{2} \times 2.85^2 - 46.8 \times 1.5 = 790.57 \text{ kN} \cdot \text{m}$$

$$M_{4.35k} = 310.59 \times 4.35 - \frac{6.01}{2} \times 4.35^2 - 46.8 \times (3.0 + 1.5) = 1083.60 \text{ kN} \cdot \text{m}$$

$$M_{5.85k} = 310.59 \times 5.85 - \frac{6.01}{2} \times 5.85^2 - 46.8 \times (4.5 + 3.0 + 1.5) = 1292.91 \text{ kN} \cdot \text{m}$$

$$M_{7.35k} = 310.59 \times 7.35 - \frac{6.01}{2} \times 7.35^2 - 46.8 \times (6.0 + 4.5 + 3.0 + 1.5) = 1418.50 \text{ kN} \cdot \text{m}$$

$$M_{8.85k} = 310.59 \times 8.85 - \frac{6.01}{2} \times 8.85^2 - 46.8 \times (7.5 + 6.0 + 4.5 + 3.0 + 1.5) = 1460.36 \text{ kN} \cdot \text{m}$$

按所求出的弯矩设计值和标准值、剪力设计值与表8.2-1~2比较,初步选得梁号为YWLS18-3A。选用者应自行进行主应力验算,符合要求后方可确定梁号。

注:屋面梁承受的荷载超出4.1条范围是指:屋面荷载可超出表4.1.2中数值,但悬挂运输设备荷载不得超过表4.1.3-1、表4.1.3-2中数值。

## 7 施工

7.1 屋面梁在施工制作与安装全过程中,必须严格遵守现行有关的施工规范。

7.2 施工中应注意悬挂运输设备轨道与单项工程中有关图纸的配合,注意预埋件的增设。

7.3 纵向受力钢筋的混凝土保护层厚度为25mm,且不应小于受力钢筋直径。

7.4 浇灌混凝土时须预留预应力钢筋孔道,孔道采用预埋金属螺旋管(波纹管)成形。螺旋管应密封良好,接头严密不漏浆,并有一定的轴向刚度。螺旋管的尺寸与位置应正确,螺旋管应平顺。施工时,应设置井字形钢筋架固定螺旋管,端部的预埋锚垫板应垂直于孔道中心线。在梁两端应设置灌浆孔或排气孔,孔距不应大于12m。

7.5 屋面梁可直立生产也可平卧生产。当同条件养护的混凝土立方体强度达到设计强度等级的30%时方可脱模;100%时始可张拉预应力钢筋。张拉预应力钢筋可采用平卧张拉和直立张拉两种方案。平卧张拉时,应采取措施减少侧向弯曲;平卧生产的梁直立张拉时,应先将屋面梁扶直,扶直过程中应采取措施使梁全长不离地面,并避免横向弯曲。

7.6 浇灌混凝土时,应特别注意端部的密实性,石子粒径不宜大于20mm。

7.7 屋面梁端部锚具下的预埋锚垫板位置和垂直度应准确,板面应平整,锚具安装时,锚板应对中,夹片应击紧且缝隙均匀。

7.8 张拉预应力钢筋采用0- $\sigma_{con}$ 持荷3min-锚固的张拉程序。先张拉曲线筋,再张拉直线筋,曲线筋为两端张拉,直线筋为一端张拉。预应力钢筋张拉时,应保持孔道中心、锚具中心和千斤顶中心“三心一线”,且应避免预应力钢筋断裂或滑脱。

7.9 预应力钢筋的孔道灌浆:

7.9.1 孔道灌浆应采用强度等级不低于42.5的普通硅酸盐水泥配制的水泥浆,其抗压强度不应低于30N/mm<sup>2</sup>,孔道内水泥浆应饱满、密实。

7.9.2 水泥浆的水灰比不应大于0.45(质量比),搅拌后3h泌水率不宜大于2%,且不应大于3%。为减少收缩,宜掺入高性能外加剂,掺量应经试验后确定。水泥浆宜采用机械搅拌,且应确保拌和均匀。

7.9.3 水泥浆严禁掺入氯化物或其他对预应力钢筋有腐蚀作用的外加剂。

7.9.4 灌浆前孔道应干燥、洁净;灌浆应先灌下层孔道,应缓慢均匀进行,不得中断,并应排气通顺。在孔道封闭排气孔后,继续加压至0.5~0.7MPa,稳压1~2min后再封闭灌浆孔。每个构件的孔道宜一次灌浆完成。

7.9.5 孔道灌浆应在正温下进行,当室外温度低于+5℃时,孔道灌浆应采取抗

<b>总说明</b>							图集号	05G414-5	
审核	冯健	冯健	校对	陆颖	陆颖	设计	孟少平 孟少平	页	5-6

冻保温措施。当室外温度高于35℃时，宜在夜间灌浆。移动构件时，水泥浆强度不宜低于20MPa。

7.9.6 孔道灌浆后应检查孔道内水泥浆的密实性。

7.9.7 孔道灌浆后，端部锚具应用C50的细石混凝土封闭，要采取措施防止锚具腐蚀和遭受机械损伤。

注：本图集灌浆孔是按平卧张拉预应力钢筋方案设置，当采用直立张拉预应力钢筋方案时，应作相应的变更。

7.10 施工过程中应避免电火花损伤预应力筋，受损伤的预应力筋应更换。预应力筋应采用砂轮锯或切断机切断，不得采用电弧切断。在浇灌混凝土前，穿入锚固后的预应力筋外露部分宜采取机械方法切割，其外露长度不宜小于预应力筋直径的1.5倍，且不宜<30mm。外露预应力筋的保护层厚度不应<20mm。

7.11 金属螺旋管的尺寸和性能应符合《预应力混凝土用金属螺旋管》

JG/T 3013的规定。金属螺旋管在使用前应进行外观检查，其内外表面应清洁，无锈蚀，不应有油污、孔洞和不规则的褶皱，咬口不应有开裂和脱扣。

7.12 屋面梁由平卧状态，平移、扶直和吊装时，须采用滑轮装置以保证各点受力均匀。平移、扶直和吊装屋面梁时必须平稳，防止急牵、冲击、受扭或歪曲。扶直后的梁应搁置在两端支承点上，不应在跨中增设支点。梁两侧应设置斜撑以防倾倒。起吊就位必须正确，吊装时应采取措施，防止平面外失稳。

7.13 屋面梁堆放及运输应保持垂直状态，并应设置临时支撑以免倾倒、歪曲。

7.14 一般部位的屋面板，每块应保证有三个角与屋面梁可靠焊接；端跨与伸缩缝跨的屋面板应保证一个肋的两端与梁焊接。梁端的屋面板外侧纵肋两端应与梁焊接牢固，天沟必须保证焊四点。焊缝高度 $h_f$ 与焊缝长度 $l_w$ ：

非抗震设计： $h_f \geq 5\text{mm}$ ， $l_w \geq 60\text{mm}$ ；

抗震设防区：靠柱列的屋面板与屋面梁的连接焊缝长度 $l_w \geq 80\text{mm}$ ；抗震设防烈度在8度时，焊缝高度 $h_f \geq 6\text{mm}$ 。

7.15 焊缝的质量等级为三级。

7.16 所有板缝间均用C20细石混凝土填密实，灌缝前缝底需先衬以木条。

7.17 所有钢构件应进行除锈和涂装，除锈等级应不低于《涂装前钢材表面锈蚀等级和除锈等级》GB/T 8923中的St2或Sa2，涂装遍数、涂层干漆膜厚度及涂装

时，环境温度等应满足《钢结构工程施工质量验收规范》GB 50205的要求。

7.18 本图集未提供的其他施工要求应按有关规范标准进行。

## 8 屋面梁技术经济指标

8.1 屋面梁技术经济指标见表8.1。

屋面梁技术经济指标

表8.1

屋面梁 编号	混凝土 强度 等级	混凝土 体积 ( $\text{m}^3$ )	屋面梁 自重 (t)	预应力 钢筋 (根)	钢材 用量 (kg)	含钢量 ( $\text{kg}/\text{m}^3$ )
YWLS18-1	C50	3.949	9.874	5	690.03	174.74
YWLS18-2	C50	3.949	9.874	6	711.15	180.08
YWLS18-3	C50	3.949	9.874	7	743.06	188.16
YWLS18-4	C50	3.949	9.874	8	786.82	199.25

注：表内钢材用量中，不包括所有预埋件、连接件的钢材用量。

8.2 屋面梁允许弯矩标准值 $[M_k]$ 、设计值 $[M]$ 及允许剪力设计值 $[V]$ 见表8.2-1~2。

屋面梁允许弯矩设计值 $[V]$  (kN)

表8.2-1

屋面梁 编号		截面 (从梁的支承点起算) (m)									
		0.00	0.65	1.35	2.85	2.95	3.10	4.35	5.85	7.35	8.85
YWLS18-1	$[M_k]$	643.93	684.32	737.38	852.46	860.20	878.29	975.40	1093.30	1212.76	1333.85
	$[M]$	1053.07	1111.49	1191.94	1364.34	1375.83	1390.10	1533.77	1706.15	1878.56	2050.95
YWLS18-2	$[M_k]$	716.64	770.34	829.44	957.41	966.01	987.18	1095.14	1225.99	1358.43	1492.27
	$[M]$	1209.21	1281.79	1375.08	1574.00	1588.33	1608.03	1774.63	1974.55	2174.46	2374.38
YWLS18-3	$[M_k]$	669.51	780.05	877.63	1060.28	1070.73	1096.20	1218.63	1366.91	1516.80	1668.37
	$[M]$	1183.58	1309.77	1458.57	1729.30	1744.64	1767.35	1956.80	2184.32	2411.76	2639.20
YWLS18-4	$[M_k]$	622.78	781.72	920.90	1160.85	1173.16	1202.81	1339.78	1505.59	1673.09	1842.39
	$[M]$	1153.66	1326.32	1530.38	1871.47	1888.81	1912.10	2124.57	2379.52	2634.49	2889.45

注：采用表中的数据时，须同时验算实际内力组合下构件各截面的弯矩标准值和设计值。

总说明								图集号	05G414-5	
审核	冯健	冯健	校对	陆颖	陆颖	设计	孟少平	孟少平	页	5-7



屋面梁允许剪力设计值[V] (kN) 表8.2-2

屋面梁 编 号	截 面 (从梁的支承点起算) (m)						
	0.00~0.65	0.65~1.35	1.35~3.10	3.10~4.35	4.35~5.85	5.85~7.35	7.35~8.85
YWLS18-1	533.49	376.99	344.67	341.38	346.55	379.69	412.83
YWLS18-2	538.66	382.82	350.52	347.25	352.43	385.59	418.75
YWLS18-3	524.21	412.56	364.05	365.11	362.01	371.01	404.15
YWLS18-4	499.21	499.21	429.53	350.91	348.41	357.79	390.93

注：1. 允许弯矩设计值[M]及允许剪力设计值[V]是按屋面梁的实际配筋计算的各截面承载力设计值。

2. 屋面梁允许弯矩标准值[M<sub>k</sub>]是按屋面梁实际配筋计算的相应裂缝控制等级要求的各截面弯矩标准值。

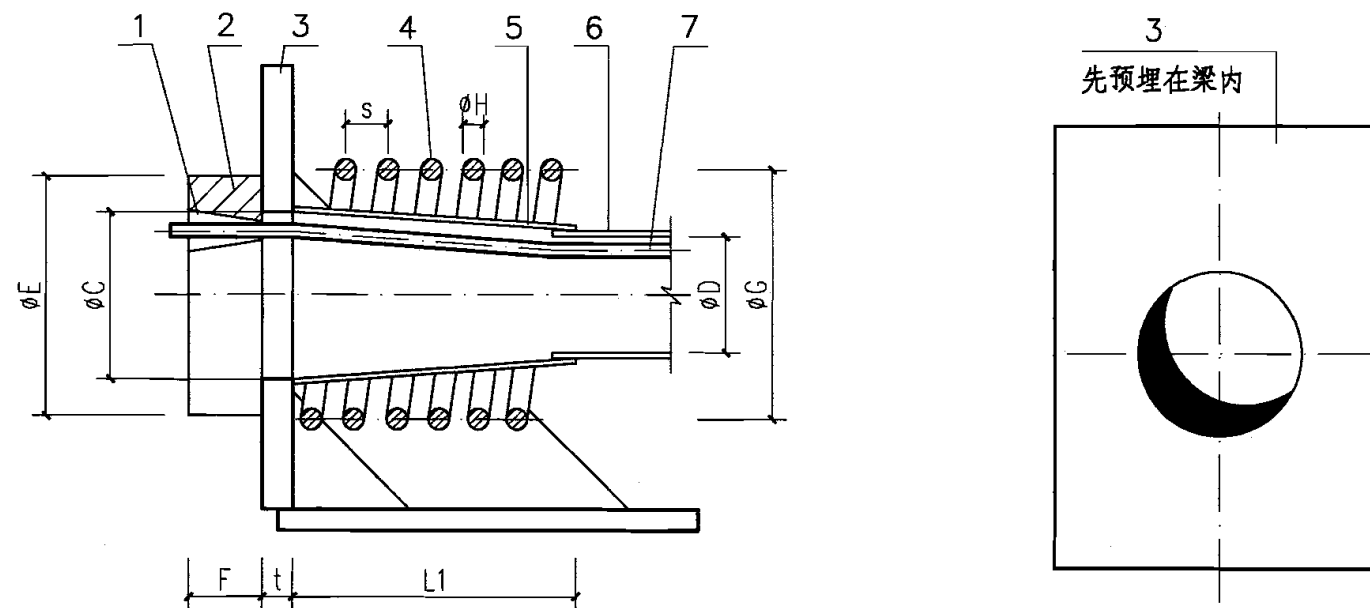
锚具说明：

1. 屋面梁的张拉端和固定端均采用夹片式锚具体系，其组成部件及尺寸如图所示。
2. 锚板及夹片选取市面上的成熟产品，当选用的锚具尺寸不同于夹片锚具参数表中数值时，设计人员应自行进行梁端的局部承压验算。
3. 喇叭管采用厚度 $\delta=1\sim 1.5\text{mm}$ 薄钢板制成，焊于梁端预埋锚垫板上；螺旋筋采用HPB235级钢筋。
4. 梁端预埋锚垫板在屋面梁中位置见5-18页，详图见5-24页。
5. 夹片锚具参数表中数据供设计人员参考。

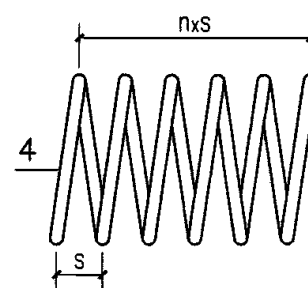
夹片锚具参数

单位：mm

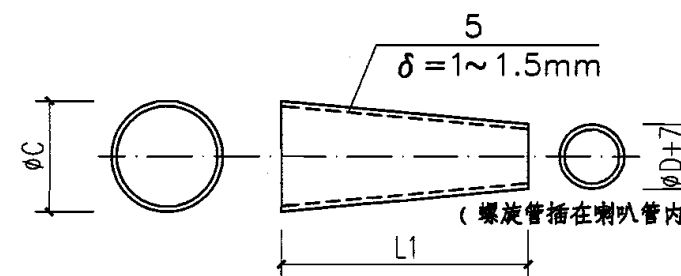
编号	预应力筋 根数	屋面梁端部预埋件		喇叭管 L1	螺旋管 $\phi D$ (内径)	锚板		螺旋筋				张拉千斤顶型号 (参考)
		$\phi C$	t			$\phi E$	F	$\phi G$	$\phi H$	s	n(圈数)	
1	2	$\phi 70$	16	200	50	85	50	130	10	40	4	YCW100B
2	4	$\phi 70$	25	200	55	100	50	150	14	50	5	YCW100B
3	5	$\phi 80$	30	200	55	115	50	170	14	50	5	YCW100B
4	6	$\phi 90$	35	200	70	128	50	200	14	50	5	YCW150B



夹片式锚具体系构造图



螺旋筋大样



喇叭管大样

1. 夹片
2. 锚板
3. 预埋锚垫板
4. 螺旋筋
5. 喇叭管
6. 金属螺旋管(波纹管)
7. 预应力钢筋

总说明与锚具示意图

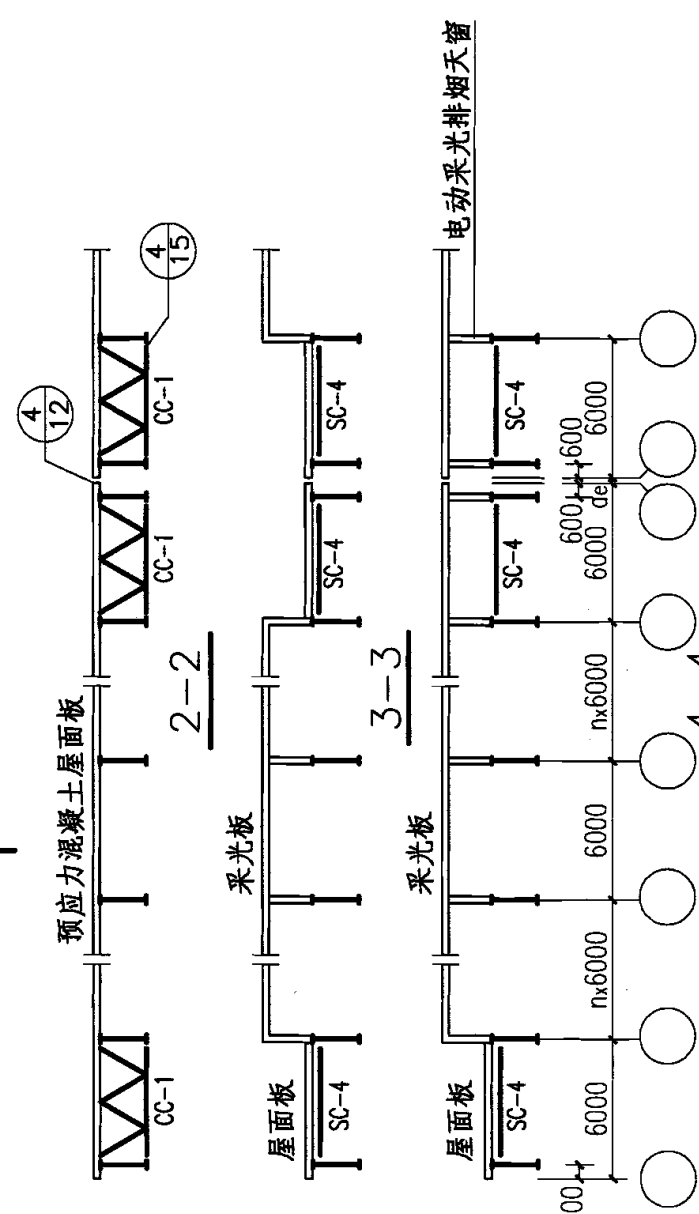
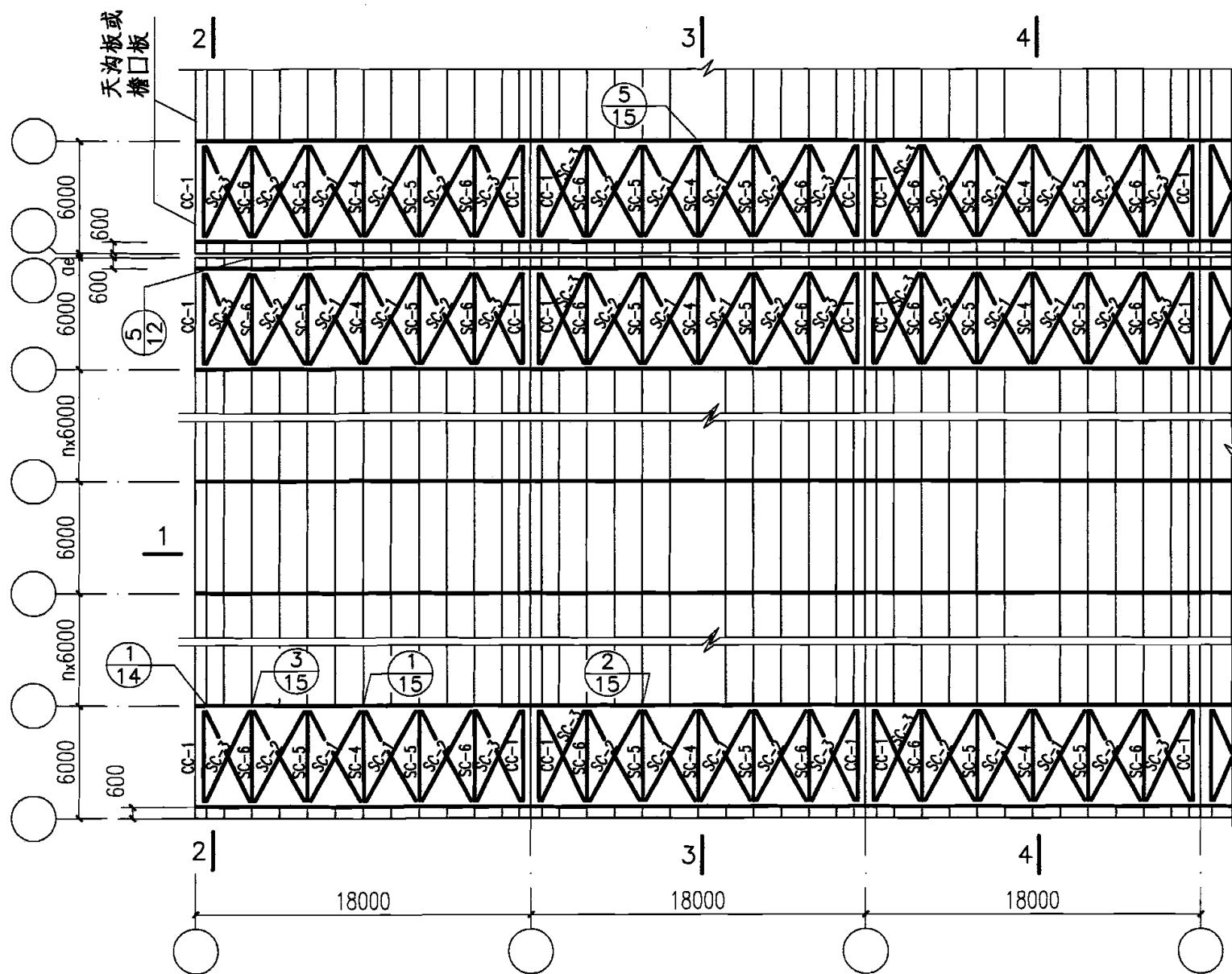
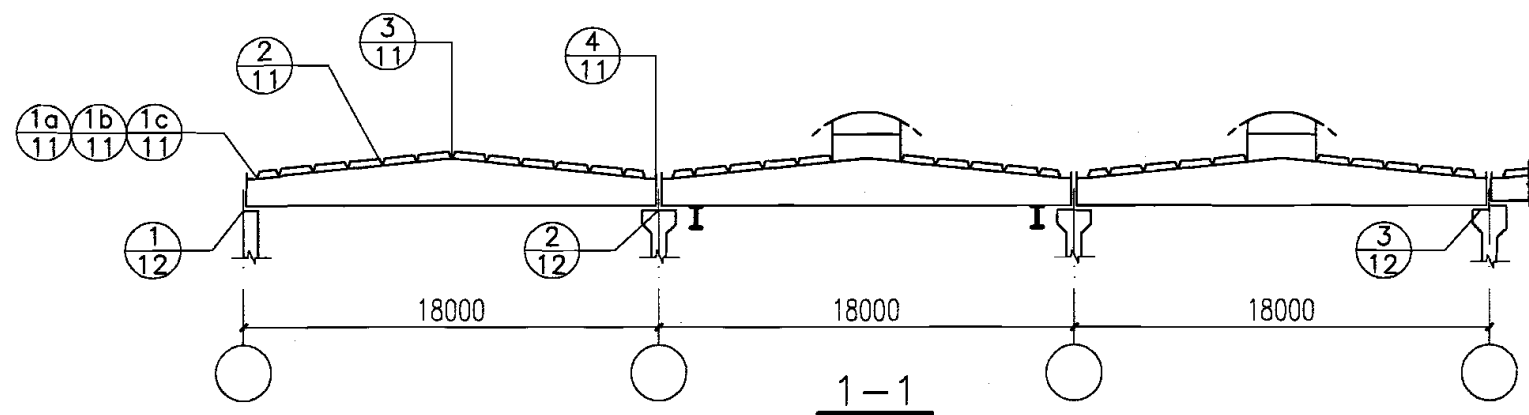
图集号

05G414-5

审核 冯健 冯健 校对 吴京 吴京 设计 孟少平 孟少平

页

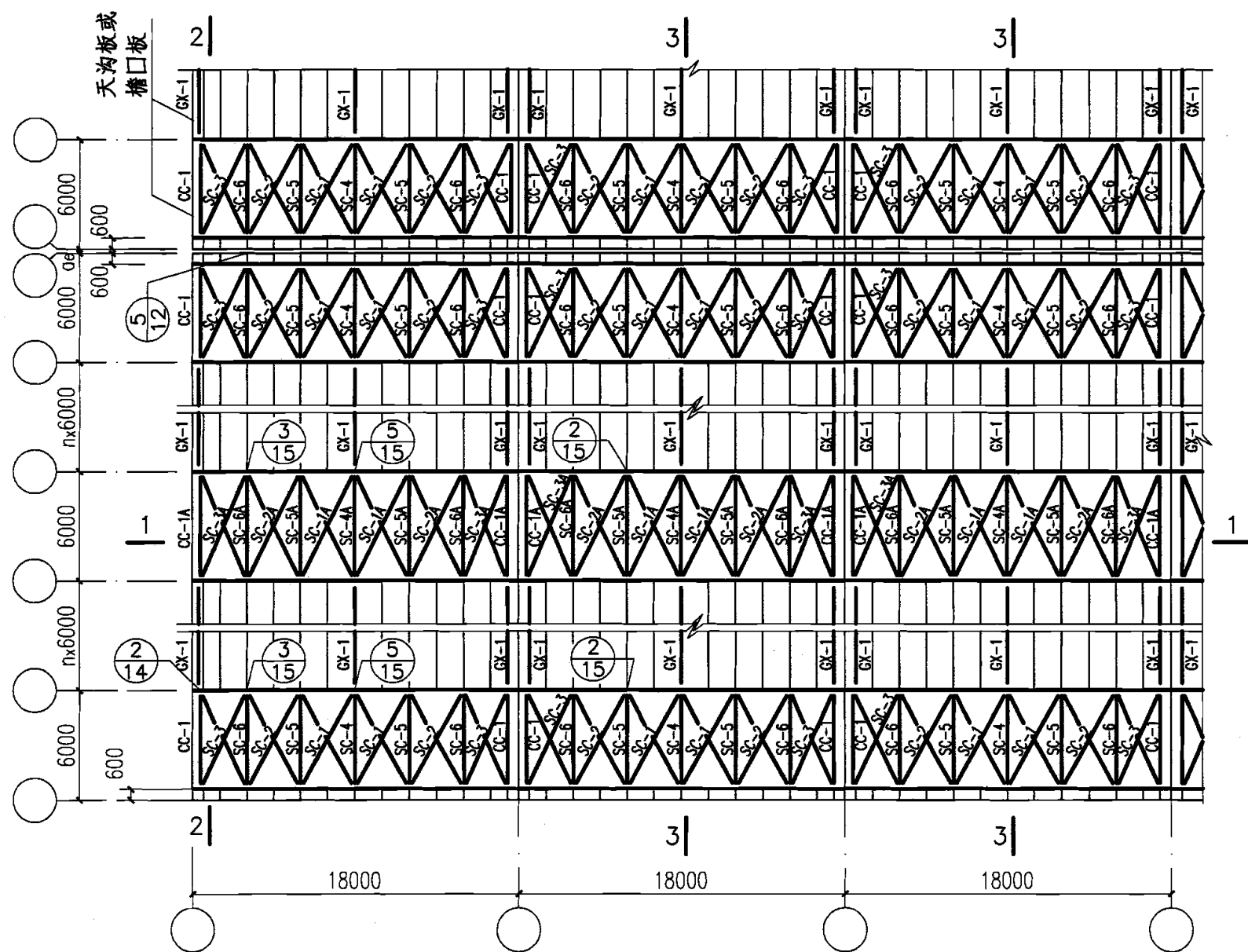
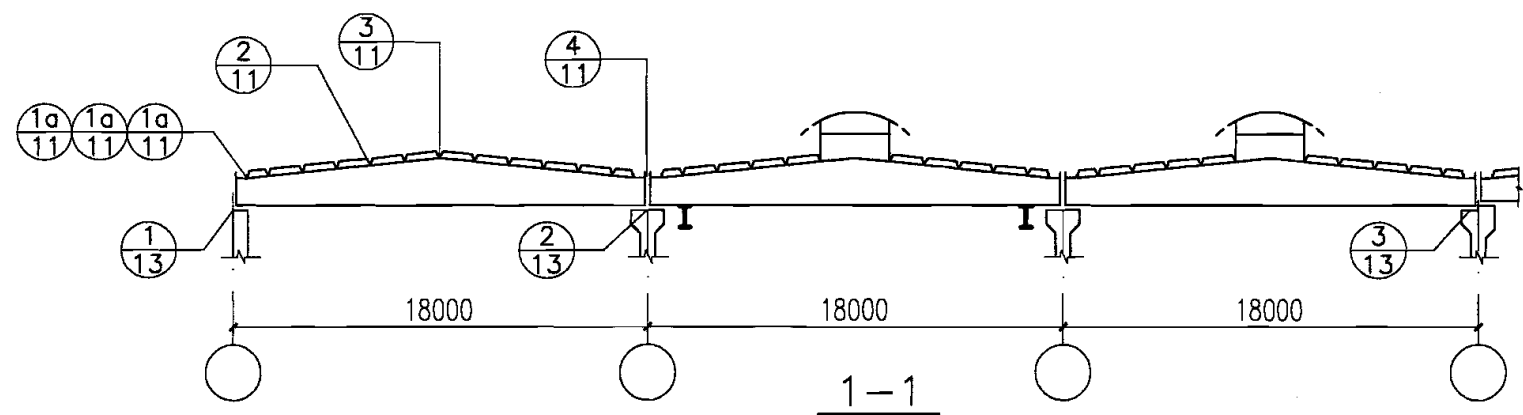
5-8



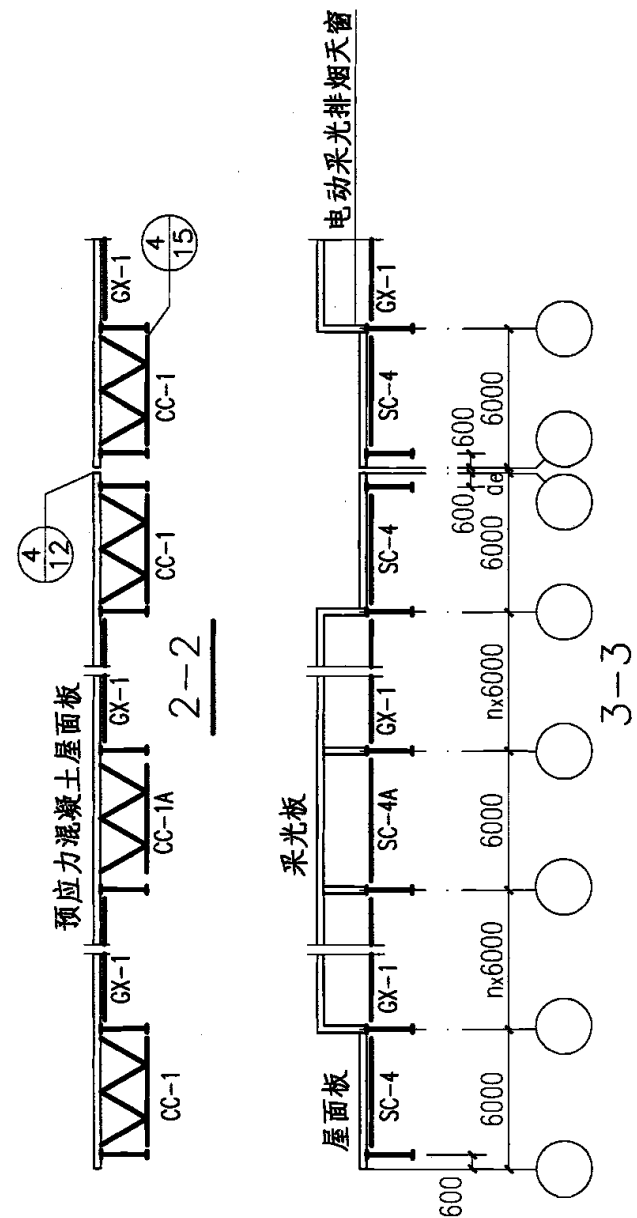
支撑布置示意图  
(非抗震设计及抗震设防烈度为6、7度)

- 注:
1. 本图适用于非抗震设计与抗震设防烈度为6、7度区的支撑布置。当抗震设防烈度为7度且有电动采光排烟天窗时, 建议采用剖面3-3, 即天窗不通过变形缝。
  2. 当有悬挂运输设备且轨道通过变形缝时, 在变形缝区段的第一和第二柱间的轨道上, 各设置一道斜撑与变形缝区段两端的第二榀屋面梁的上翼缘加以连接。当轨道不通至变形缝时, 应在轨道两端的第一和第二柱间的轨道上, 各设置一道斜撑与轨道的第二榀屋面梁上翼缘连接, 详见国标图集《悬挂运输设备轨道》05G359-2。
  3. 在厂房单元端开间各设一道上翼缘横向支撑及两端竖向支撑。
  4. 设防烈度为6、7度时, 厂房单元的各开间应将垂直屋面梁方向两侧相邻的屋面板吊钩打弯后用 $\phi 8$ 短筋彼此拉结焊牢。
  5.  $ae$ 为防震缝宽度。

屋面支撑布置示意图						图集号	05G414-5
审核	冯健	冯健	校对	吴京	吴京	设计	孟少平 孟少平
						页	5-9



支撑布置示意图  
(抗震设防烈度为8度)



注:

1. 本图适用于抗震设防烈度为8度区的支撑布置。

2. 当有电动采光排烟天窗时, 天窗宜从厂房单元端部第三柱间开始设置。天窗开洞范围的两端各增设上翼缘横向支撑一道。

3. 当有悬挂运输设备且轨道通过变形缝时, 在变形缝区段的第一和第二柱间的轨道上, 各设置一道斜撑与变形缝区段两端的第二榀屋面梁的上翼缘加以连接。当轨道不通至变形缝时, 应在轨道两端的第一和第二柱间的轨道上, 各设置一道斜撑与轨道的第二榀屋面梁上翼缘连接, 详见国标图集《悬挂运输设备轨道》05G359-2。

4. 在厂房单元端开间及柱间支撑开间各设一道上翼缘横向支撑及两端竖向支撑。

5. 除上述开间外, 还应在跨中及两端各设一道上翼缘通长水平系杆GX-1。

6. 厂房单元的各开间应将垂直屋面梁方向两侧相邻的屋面板吊钩打弯后用 $\phi 8$ 短筋彼此拉结焊牢。

7.  $a_e$ 为防震缝宽度。

屋面支撑布置示意图

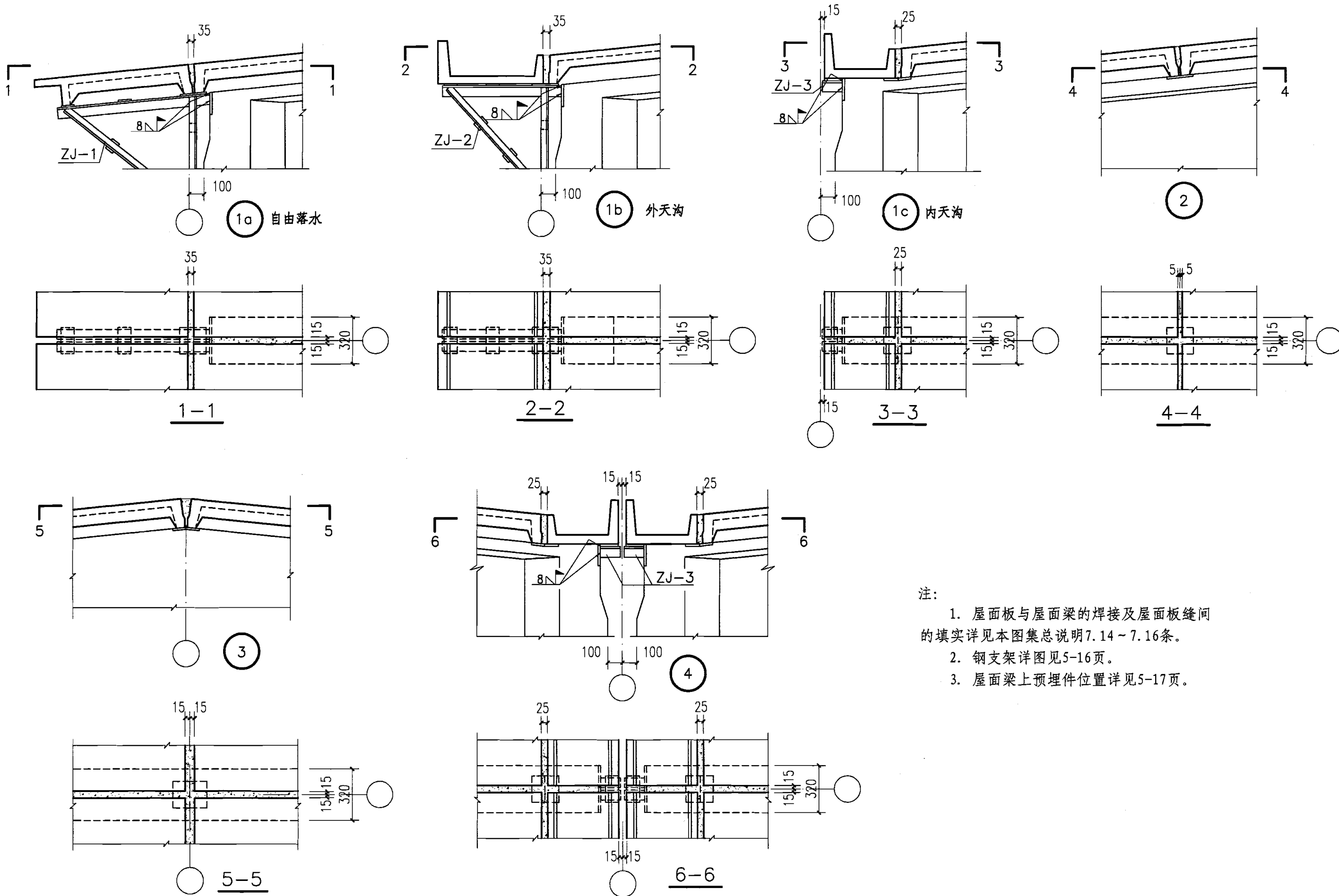
图集号

05G414-5

审核 冯健 冯健 校对 吴京 吴京 设计 孟少平 孟少平

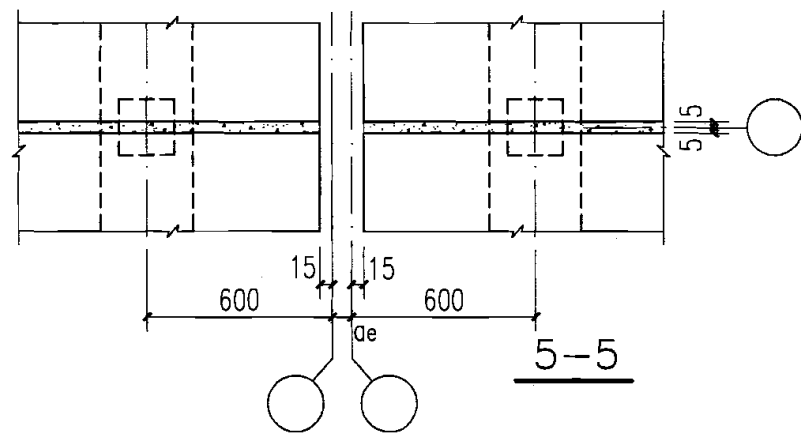
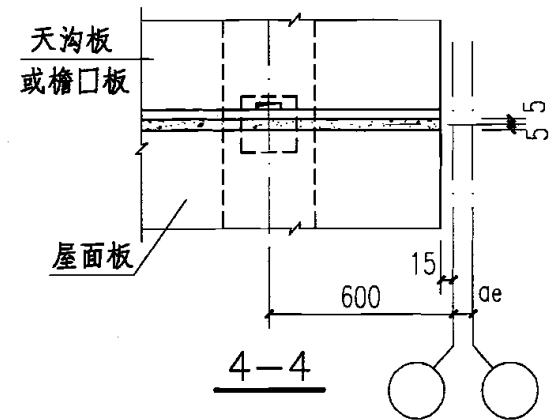
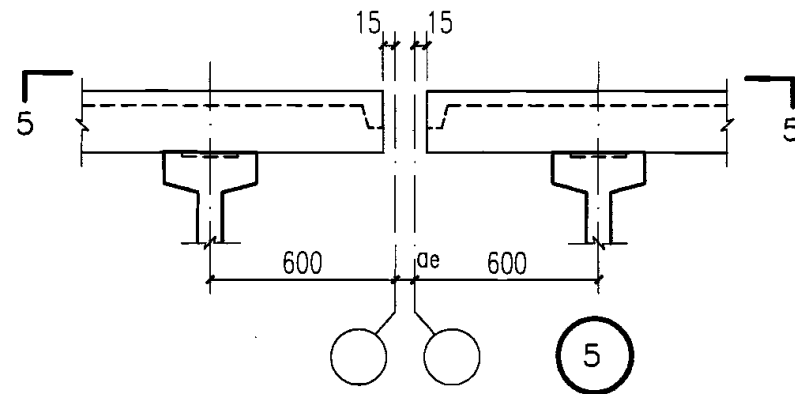
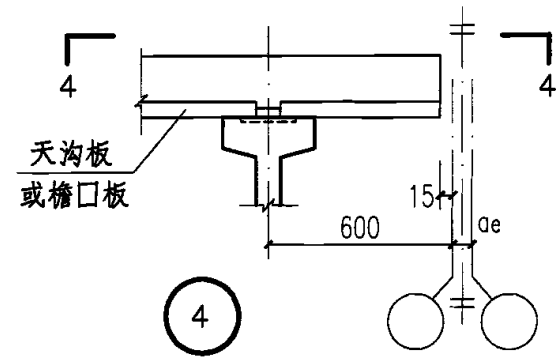
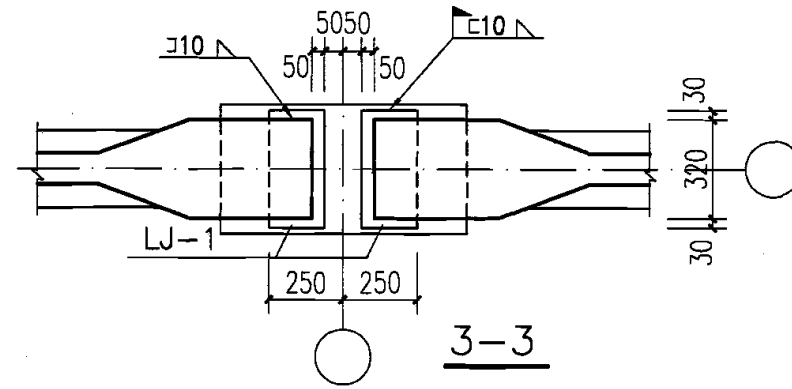
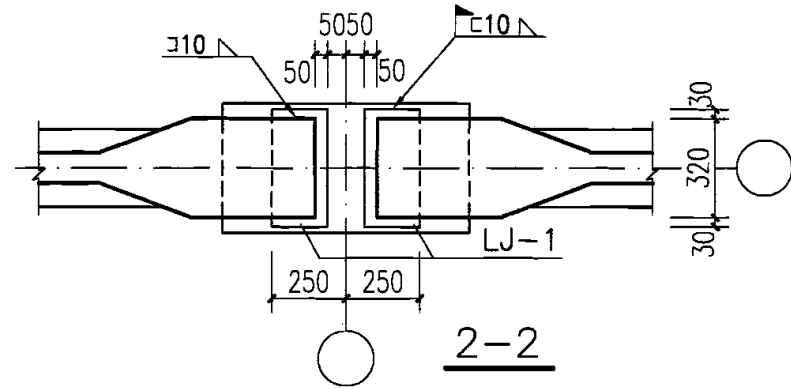
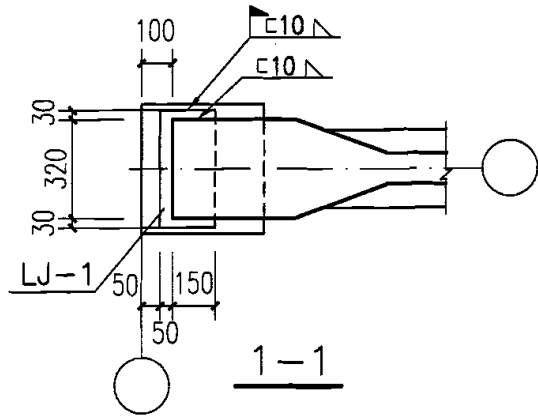
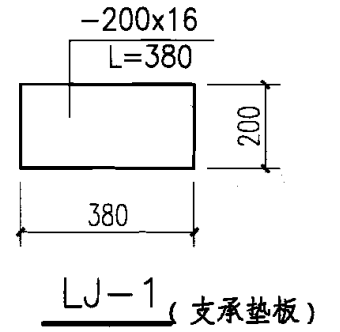
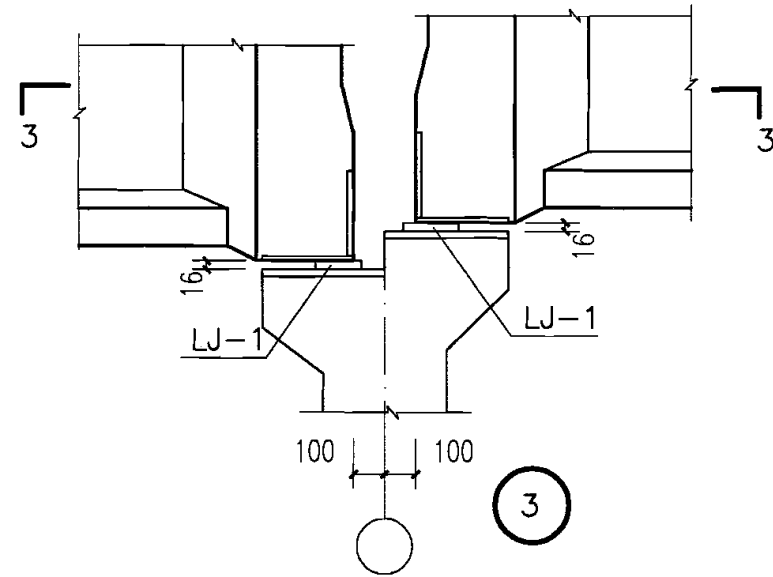
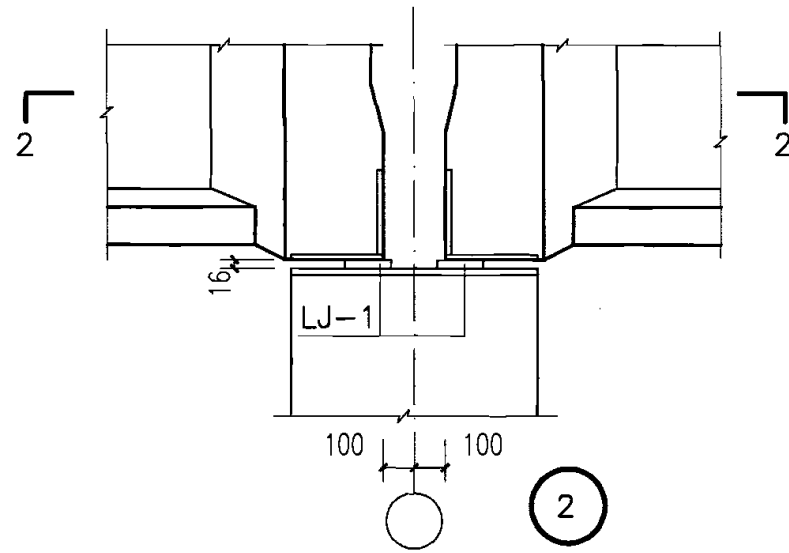
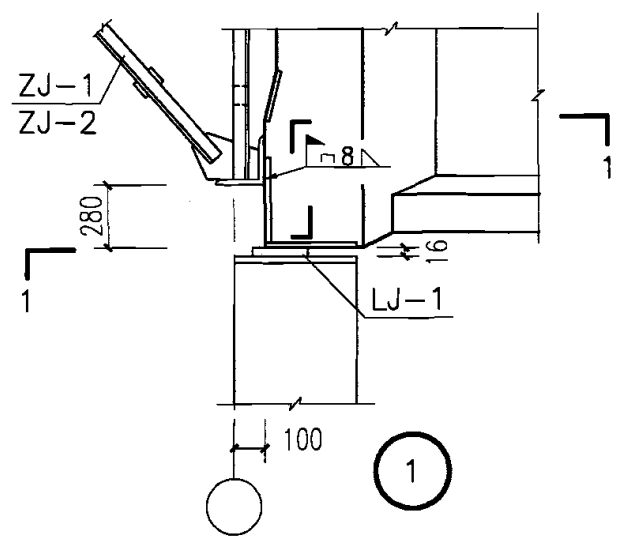
页

5-10



注：  
 1. 屋面板与屋面梁的焊接及屋面板缝间的填实详见本图集总说明7.14~7.16条。  
 2. 钢支架详图见5-16页。  
 3. 屋面梁上预埋件位置详见5-17页。

<b>屋面安装节点图</b>						图集号	05G414-5
审核	冯健	冯健	校对	吴京	吴京	设计	孟少平 孟少平
						页	5-11



注:

1. 屋面梁与柱的连接采用焊接, 适用于非抗震设计及抗震设防烈度为6、7度区。
2. LJ-1在吊装前应按图示部位先与梁端预埋件焊牢。
3. 图中未注明焊缝长度均为满焊。
4. 焊条均用E43xx型。
5. LJ-1材料表见5-13页。

屋面梁与柱安装节点图

图集号

05G414-5

审核 冯健

冯健

校对

吴京

吴京

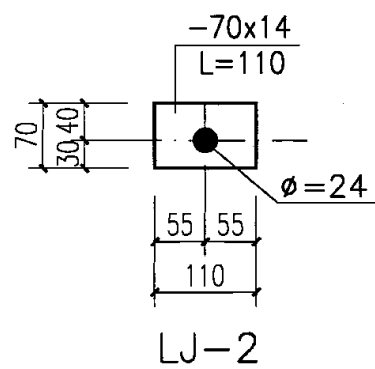
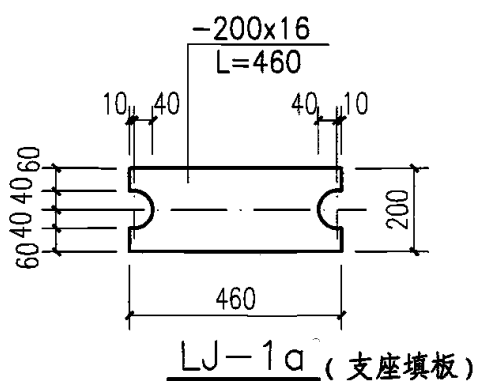
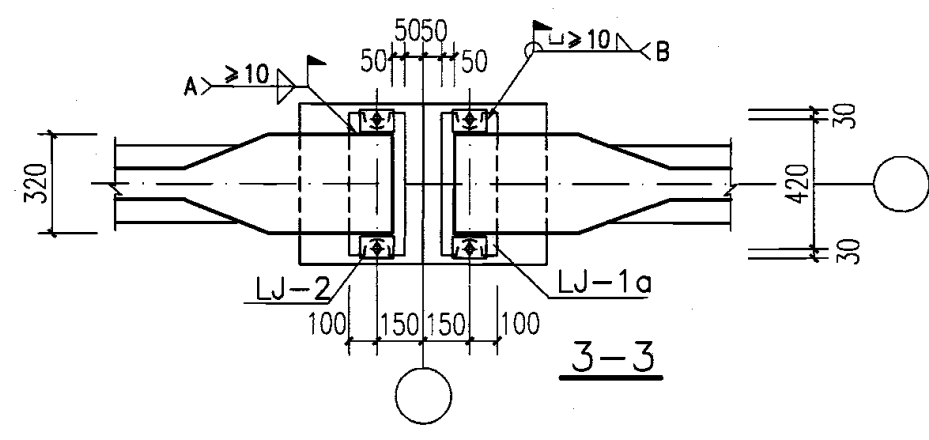
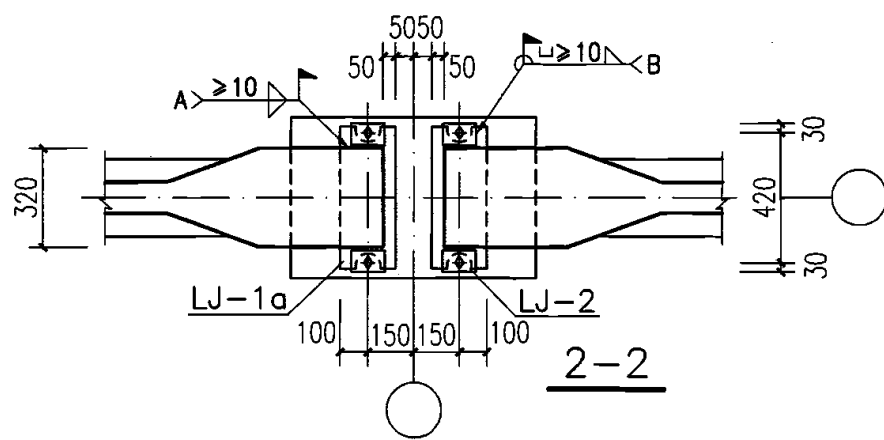
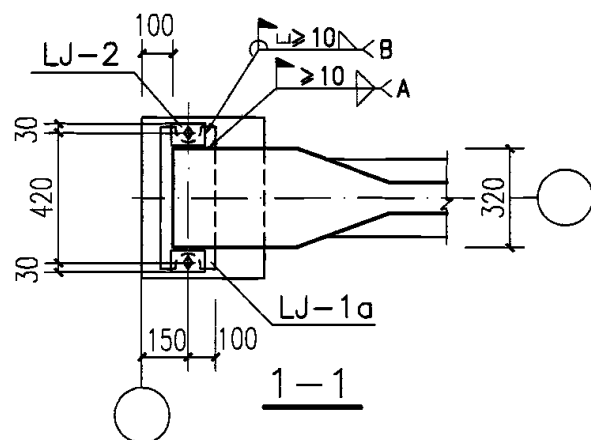
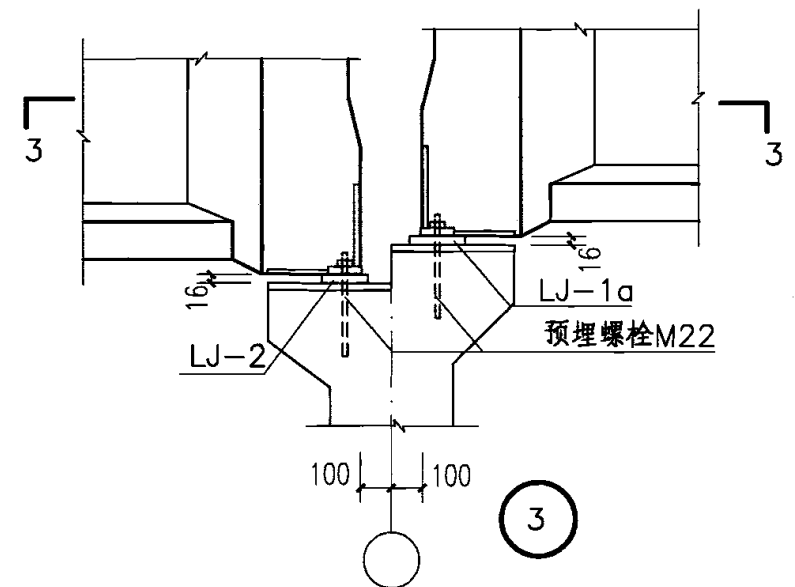
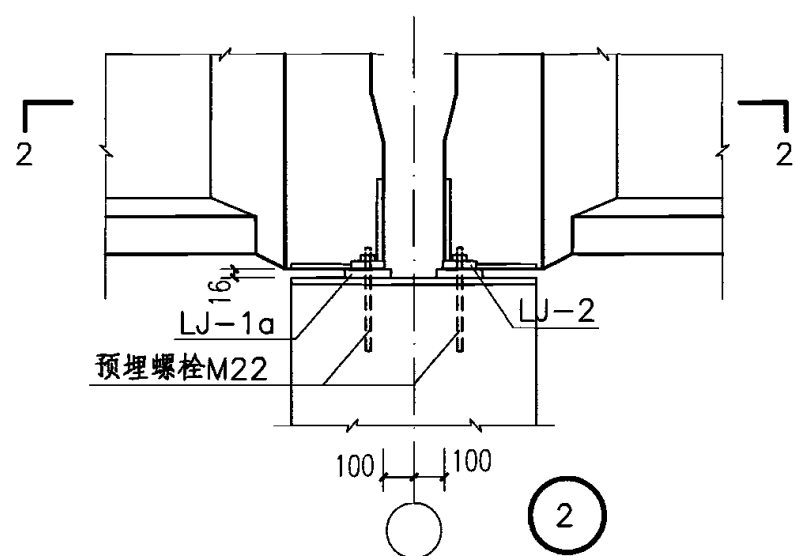
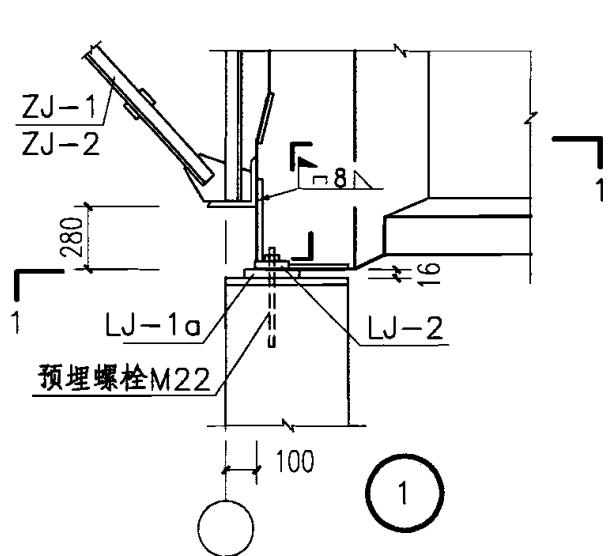
设计

孟少平

孟少平

页

5-12



钢材明细表

名称	规格	长度 (mm)	数量	个重 (kg)
LJ-1	-200x16	380	1	9.55
LJ-1a	-200x16	460	1	11.56
LJ-2	-70x14	110	1	0.85

注:

1. 屋面梁与柱的连接采用螺栓连接, 适用于抗震设防烈度为8度区。LJ-1a仅与屋面梁的预埋件焊接, 不允许与柱顶的预埋件焊接。
2. 焊条均用E43xx型。
3. 图中未注明焊缝长度均为满焊。
4. 螺栓锚入柱内长度按规范要求。

屋面梁与柱安装节点图

图集号

05G414-5

审核 冯健

冯健

校对 吴京

吴京

设计 孟少平

孟少平

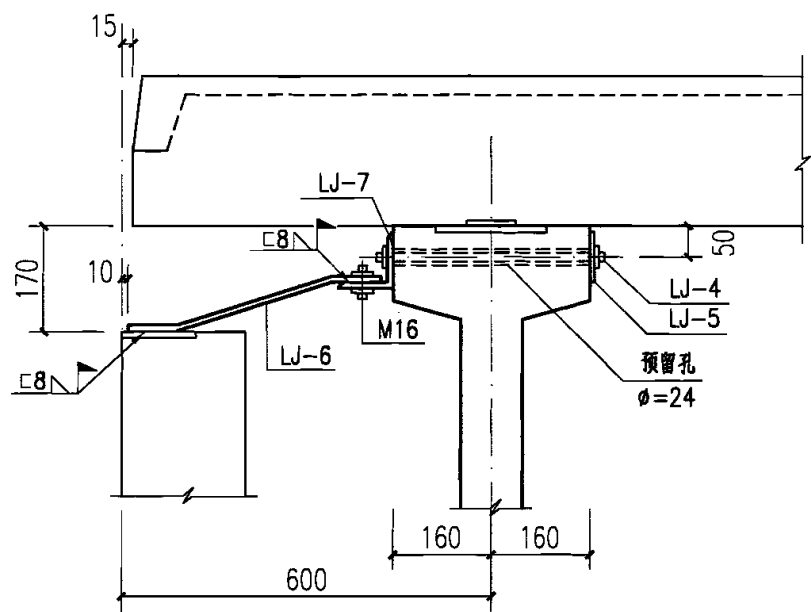
页

5-13

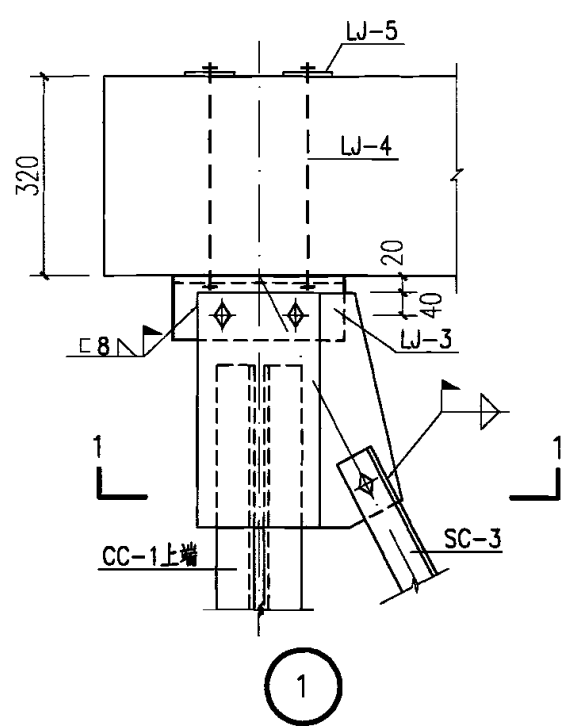
页

5-13

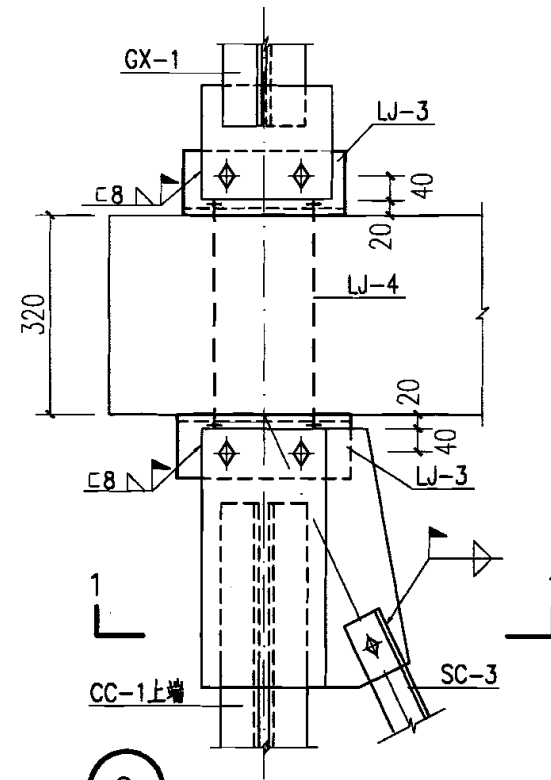
5-13



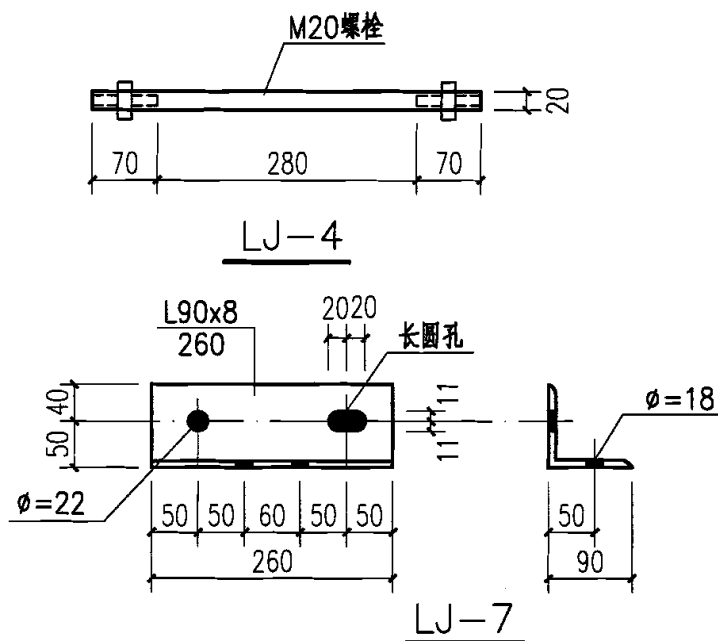
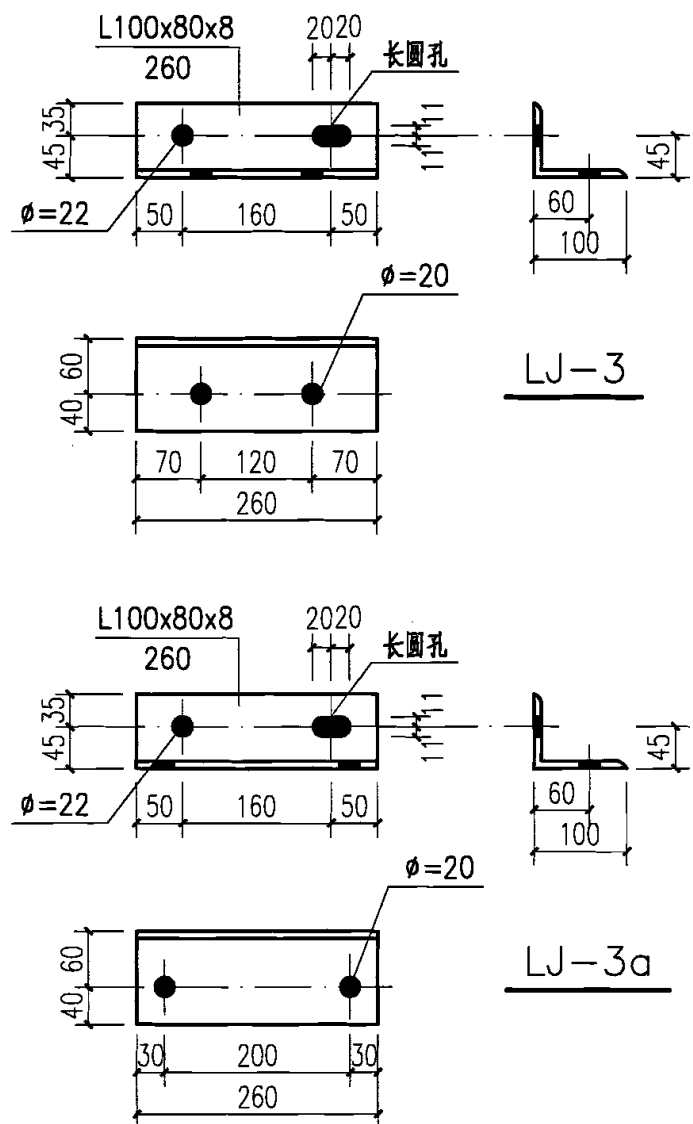
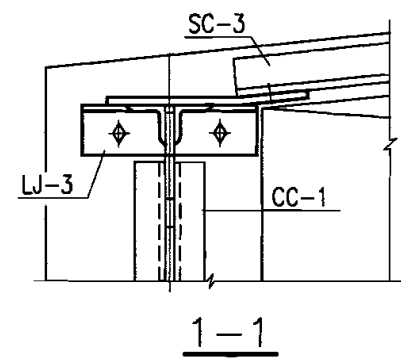
山墙抗风柱与屋面梁连接节点示意图



1



2



钢材明细表

名称	规格	长度 (mm)	数量	个重 (kg)
LJ-3	L100x80x8	260	1	2.85
LJ-3a	L100x80x8	260	1	2.85
LJ-4	d=20	420	1	1.04
LJ-5	-80x6	80	1	0.30
LJ-6	-160x8	432	1	4.34
LJ-7	L90x8	260	1	2.85

注:

1. 山墙抗风柱与屋面梁连接节点示意图仅供具体工程设计时参考。
2. 焊条用E43xx型, 图中未注明焊缝长度均为满焊。
3. 图中未注明的焊缝高度: 肢背为6mm, 肢尖为5mm。
4. 与连接件LJ-3连接的安装螺栓为M18, 其他安装螺栓为M16。
5. LJ-3a用于5-15页的节点4。
6. 支撑及节点板详图见5-28~5-31页。

抗风柱连接与支撑安装节点图

图集号

05G414-5

审核 冯健

冯健

校对 吴京

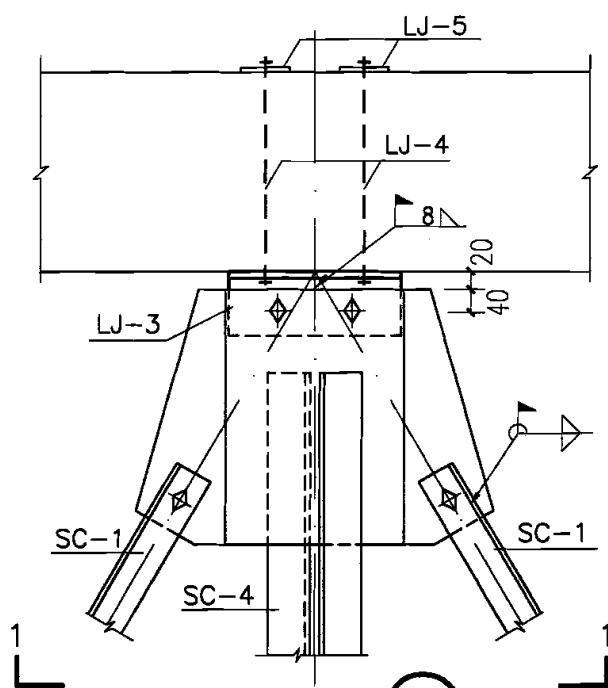
吴京

设计 孟少平

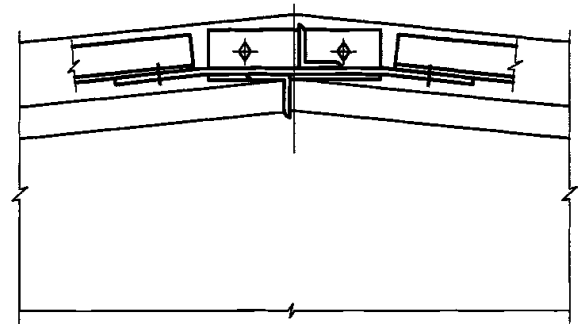
孟少平

页

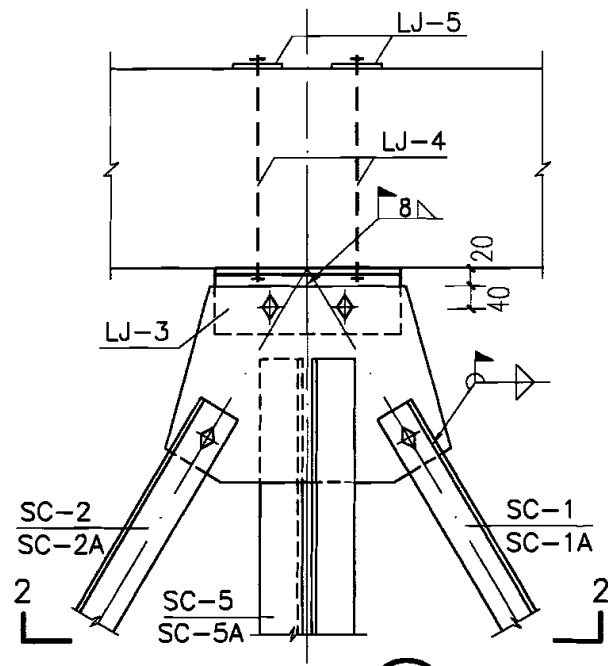
5-14



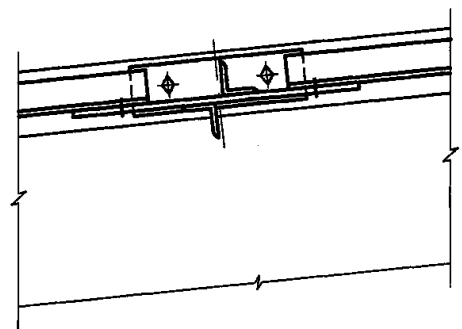
1



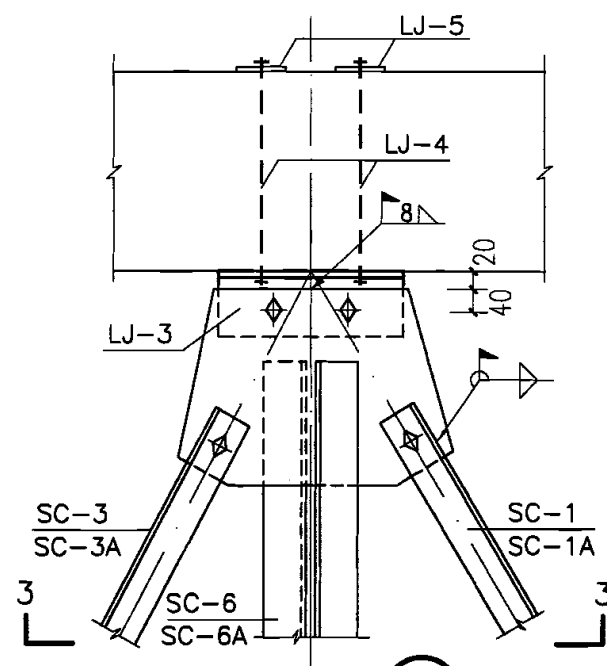
1-1



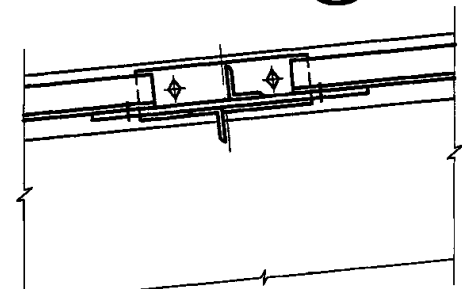
2



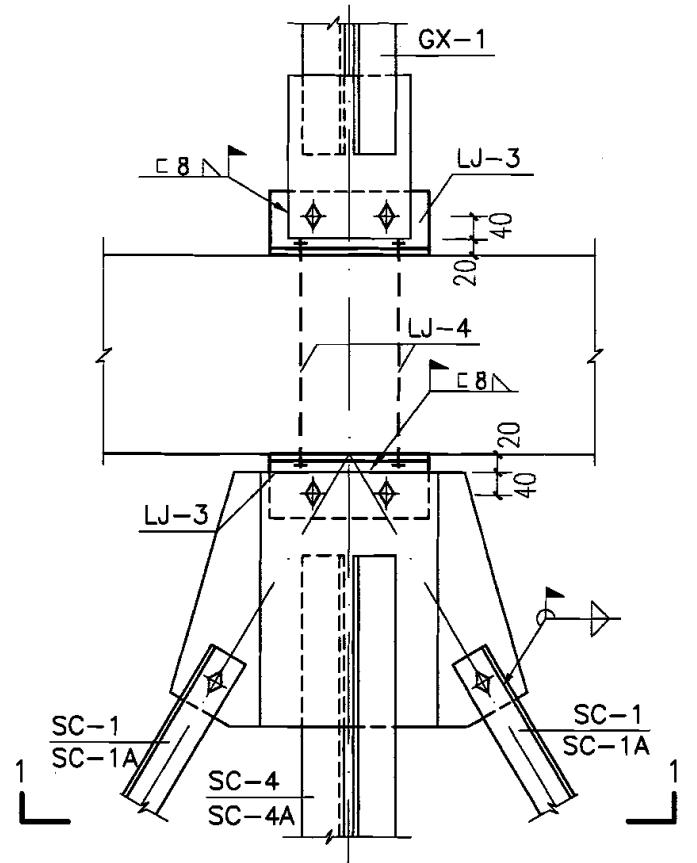
2-2



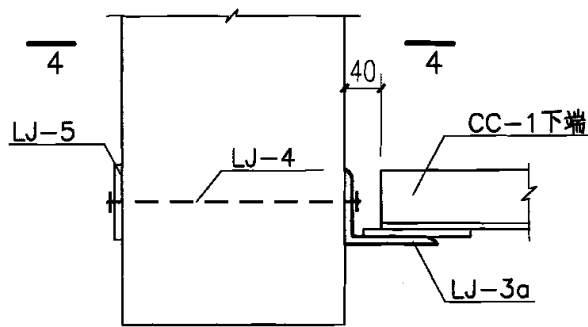
3



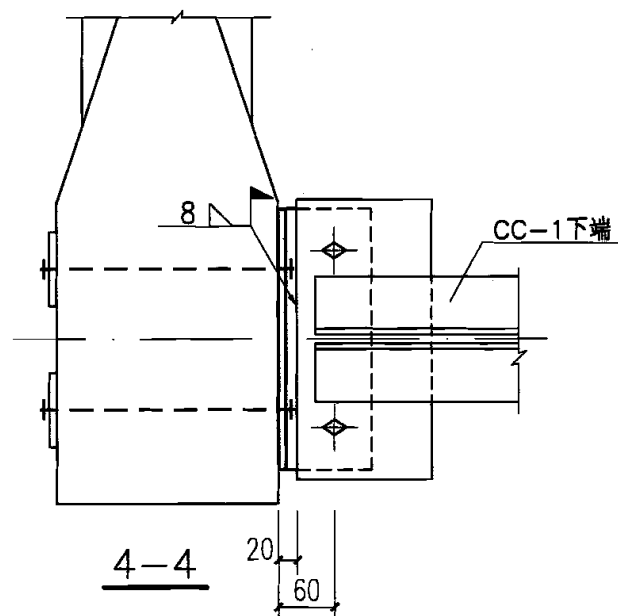
3-3



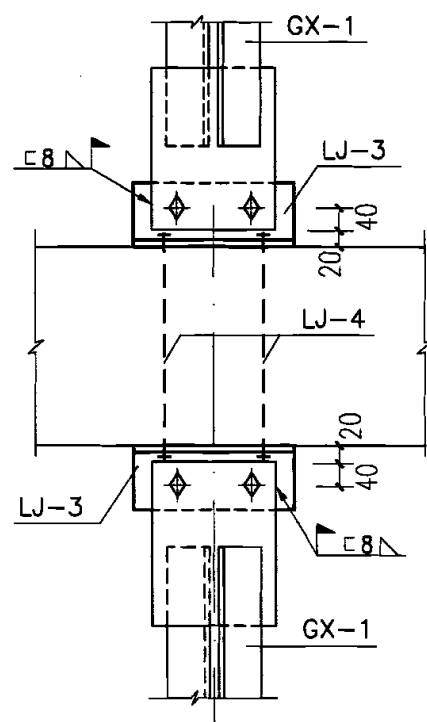
5



4



4-4



6

注:

1. 连接件LJ-3~5详图见5-14页。
2. 焊条用E43xx型, 图中未注明焊缝长度均为满焊。
3. 图中未注明的焊缝高度: 肢背为6mm, 肢尖为5mm。
4. 与连接件LJ-3及LJ-3a连接的安装螺栓为M18, 其它安装螺栓为M16。
5. 支撑及节点板详图见5-28~5-31页。

支撑安装节点图

图集号

05G414-5

审核 冯健

冯健

校对 吴京

吴京

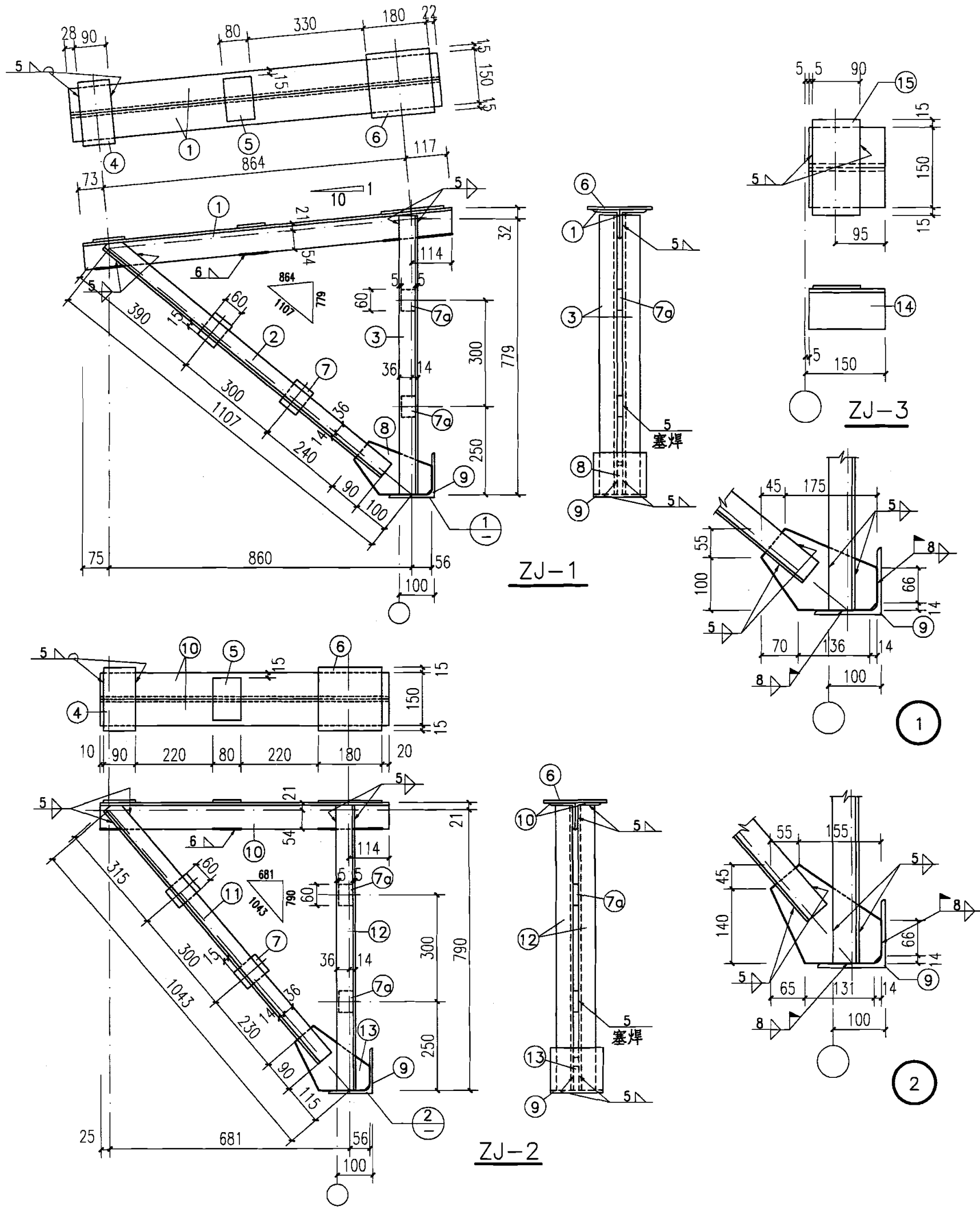
设计 孟少平

孟少平

页

5-15



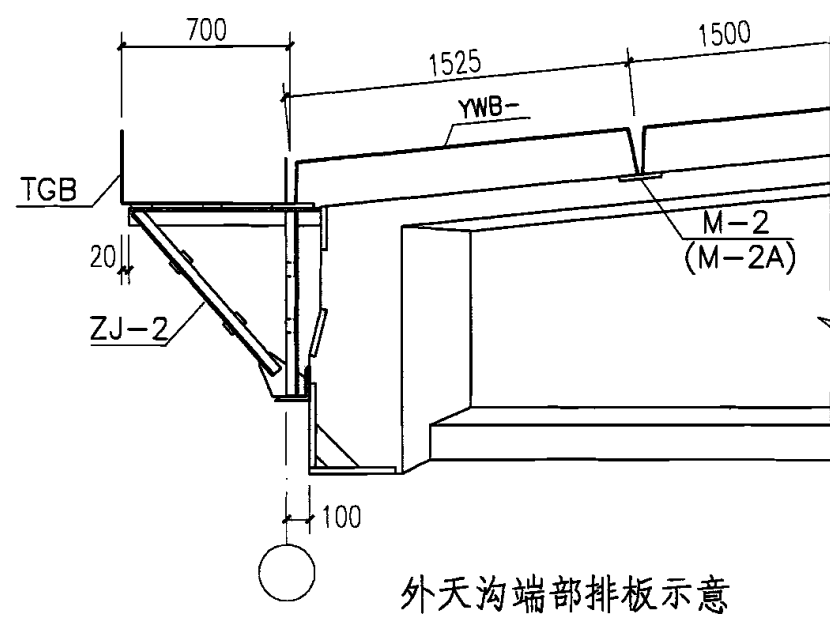
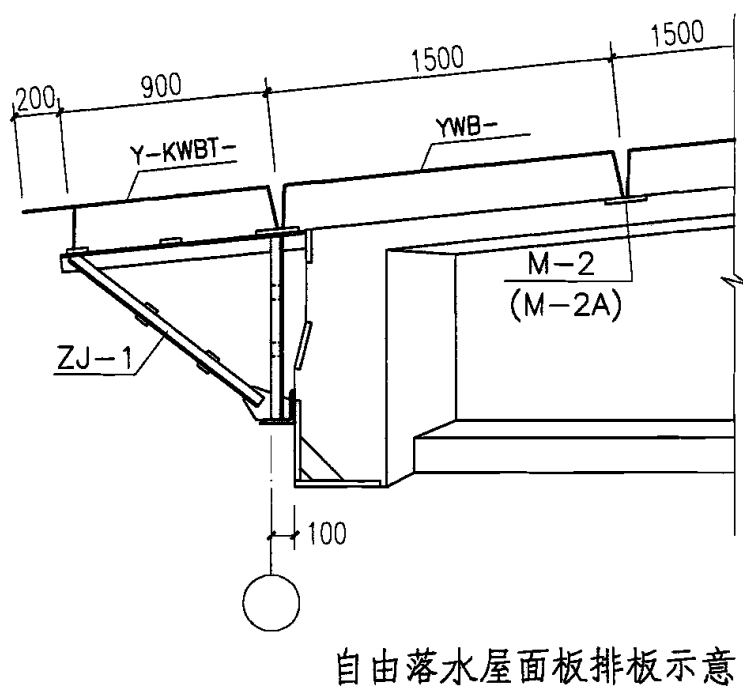
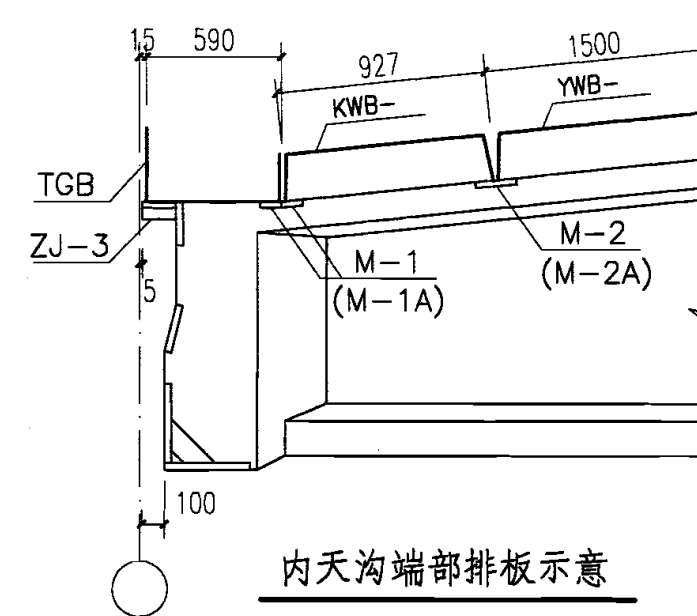
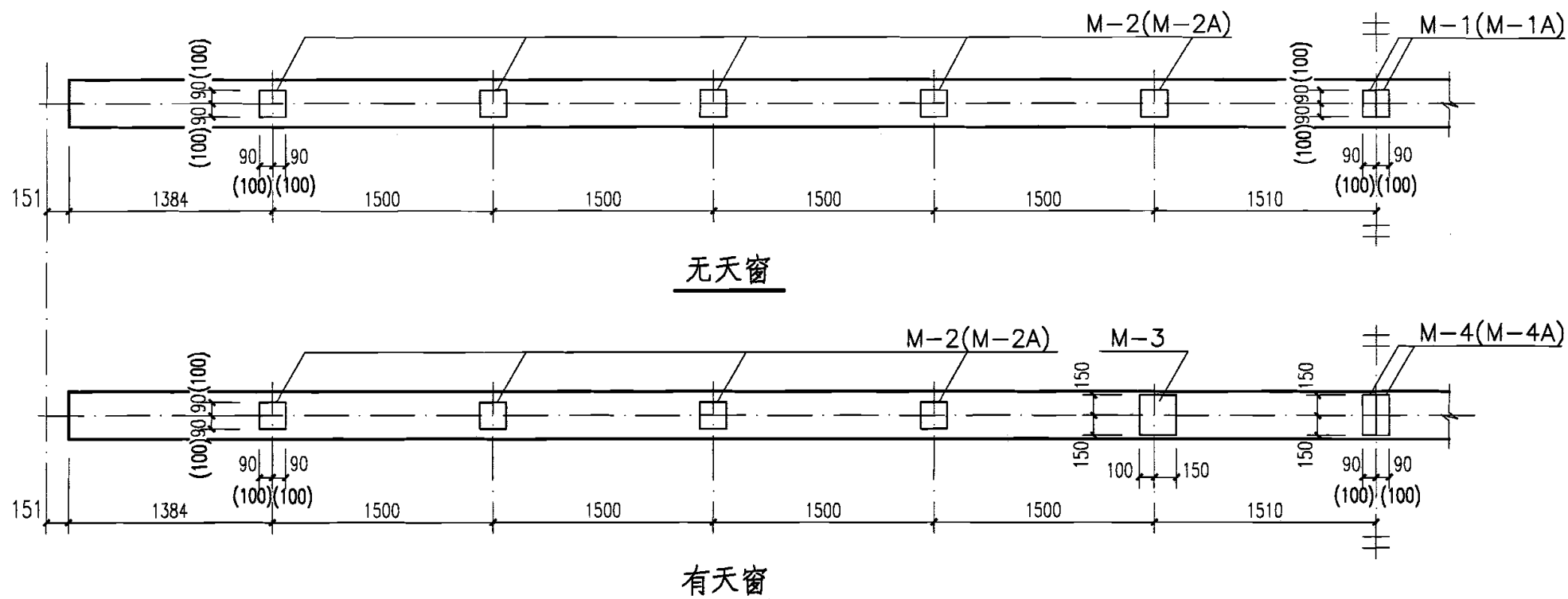


钢材明细表

预埋件 连接件	编号	简图	规格	长度 (mm)	数量	重量(kg)		
						个重	共重	一个构件重
ZJ-1	1		L75x6	1054	2	7.28	14.56	37.81
	2		L50x5	1020	2	3.84	7.68	
	3		L50x5	788	2	2.97	5.94	
	4	钢板	-90x6	180	1	0.76	0.76	
	5	钢板	-80x6	120	1	0.45	0.45	
	6	钢板	-180x6	180	1	1.52	1.52	
	7	钢板	-60x12	80	2	0.45	0.90	
	7a	钢板	-60x12	40	2	0.23	0.46	
	8		-155x12	220	1	3.21	3.21	
ZJ-2	10		L75x6	820	2	5.67	11.34	34.50
	11		L50x5	935	2	3.52	7.04	
	12		L50x5	802	2	3.02	6.04	
	4	钢板	-90x6	180	1	0.76	0.76	
	5	钢板	-80x6	120	1	0.45	0.45	
	6	钢板	-180x6	180	1	1.52	1.52	
	7	钢板	-60x12	80	2	0.45	0.90	
	7a	钢板	-60x12	40	2	0.23	0.46	
	13		-185x12	210	1	3.66	3.66	
ZJ-3	9		L125x8	150	1	2.33	2.33	2.76
	14		L75x6	145	2	1.00	2.00	
	15	钢板	-90x6	180	1	0.76	0.76	

- 注:
1. 所有角钢及钢板均为Q235-B钢, 焊条用E43xx型。
  2. 在安装ZJ-1、ZJ-2前应按页5-12、5-13的详图先将⑨角钢焊于屋面梁上。
  3. ZJ-1、ZJ-2施工时需先放足尺大样。
  4. 钢支架的防腐蚀措施应符合《工业建筑防腐蚀设计规范》GB 50046的要求。

钢支架详图							图集号	05G414-5
审核	冯健	冯健	校对	吴京	吴京	设计	孟少平	孟少平
页							5-16	



**预埋件数量表**

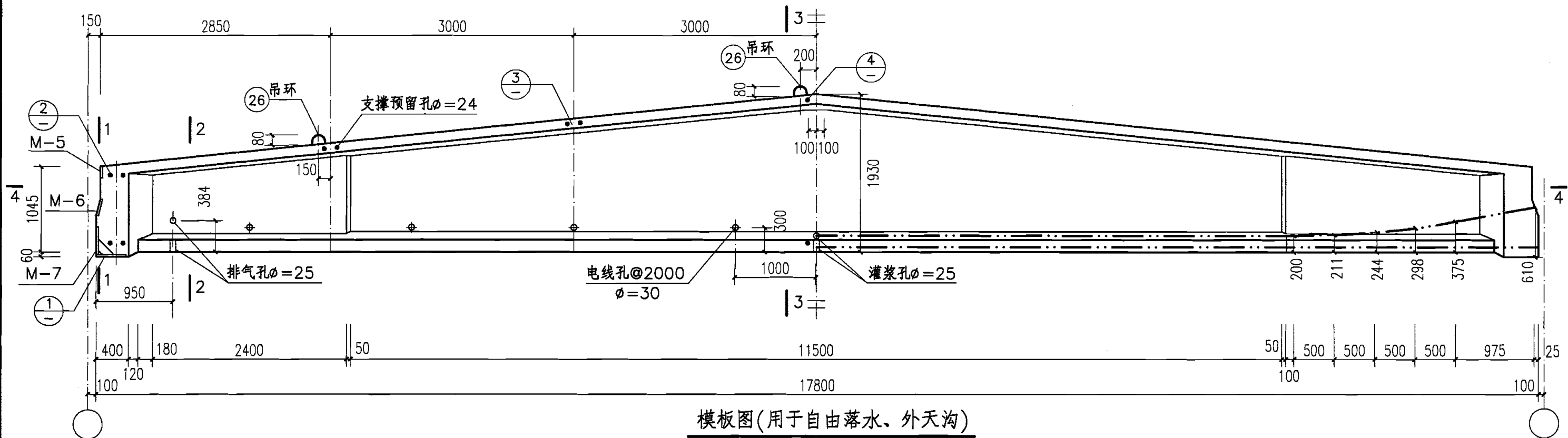
檐口形式	天窗形式	非抗震设计及抗震设防烈度6、7度				抗震设防烈度8度			
		M-1	M-2	M-3	M-4	M-1A	M-2A	M-3	M-4A
两端自由落水	无天窗	2	10	-	-	2	10	-	-
	有天窗	2	8	2	2	2	8	2	2

注:

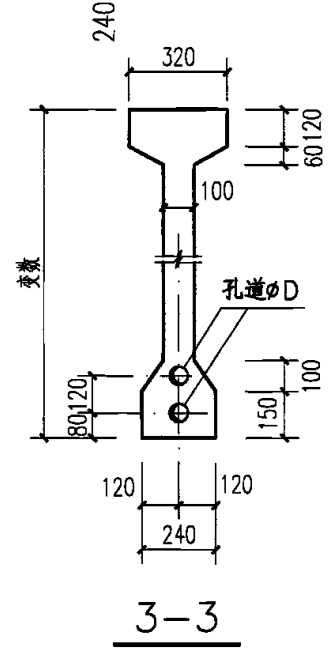
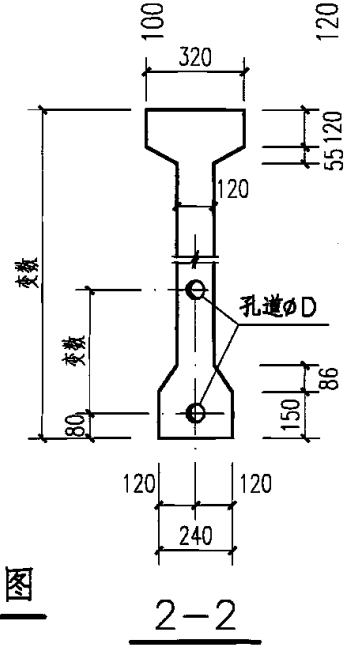
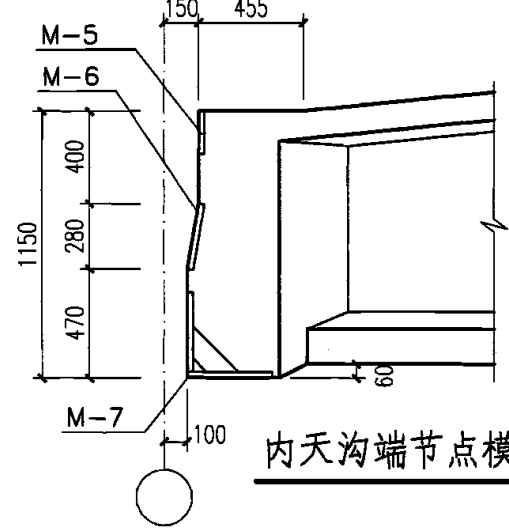
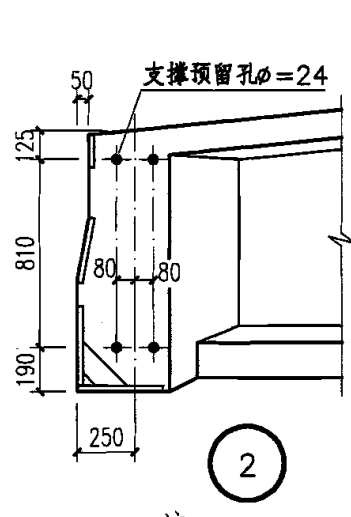
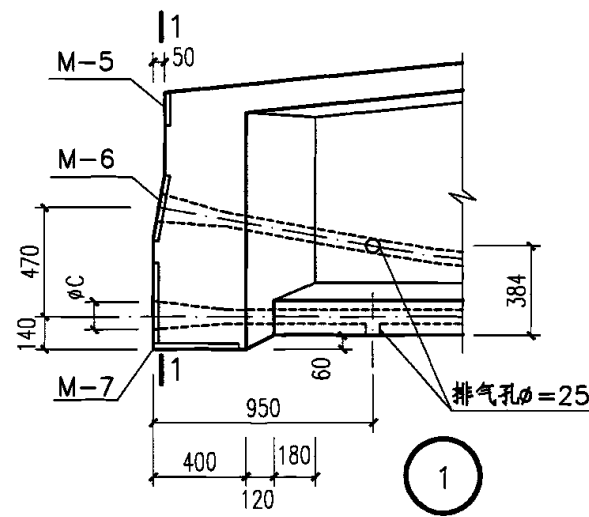
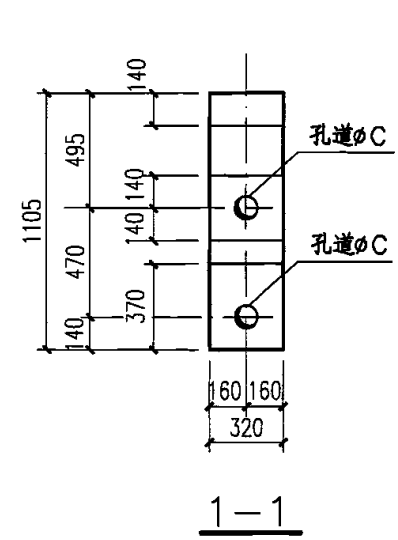
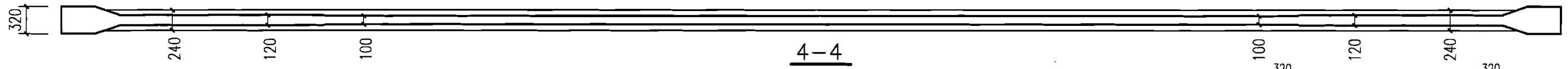
1. 本图为屋面梁顶面的预埋件布置图，括号外数值适用于非抗震设计及抗震设防烈度为6、7度区，括号内数值适用于抗震设防烈度为8度区。其预埋件位置及数量统计以两端自由落水排板方案为准，如遇其它情况可按相应图示作局部调整。
2. 预埋件M-1~M-4、M-1A、M-2A、M-4A详图见5-24页。
3. 钢支架ZJ-1~ZJ-3详图见5-16页。

**屋面梁顶面预埋件位置图**

审核 冯健 冯健 校对 吴京 吴京 设计 孟少平 孟少平 图集号 05G414-5 页 5-17



模板图(用于自由落水、外天沟)

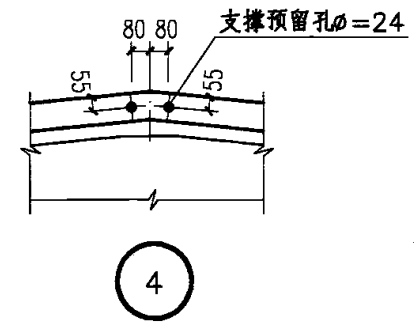
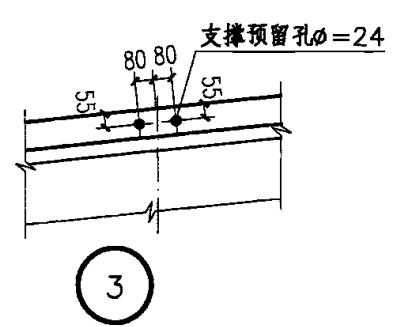


内天沟端节点模板图

注:

1. 屋面梁与屋面板连接用的预埋件位置见5-17页。抗震设防区梁端与墙体锚固用钢筋见5-19页; 预埋件M-5~7详图见5-24页。
2. 屋面梁上安装悬挂运输设备时, 可参照《悬挂运输设备轨道》05G359-2的规定再指定施工措施(包括预埋件的设置)。

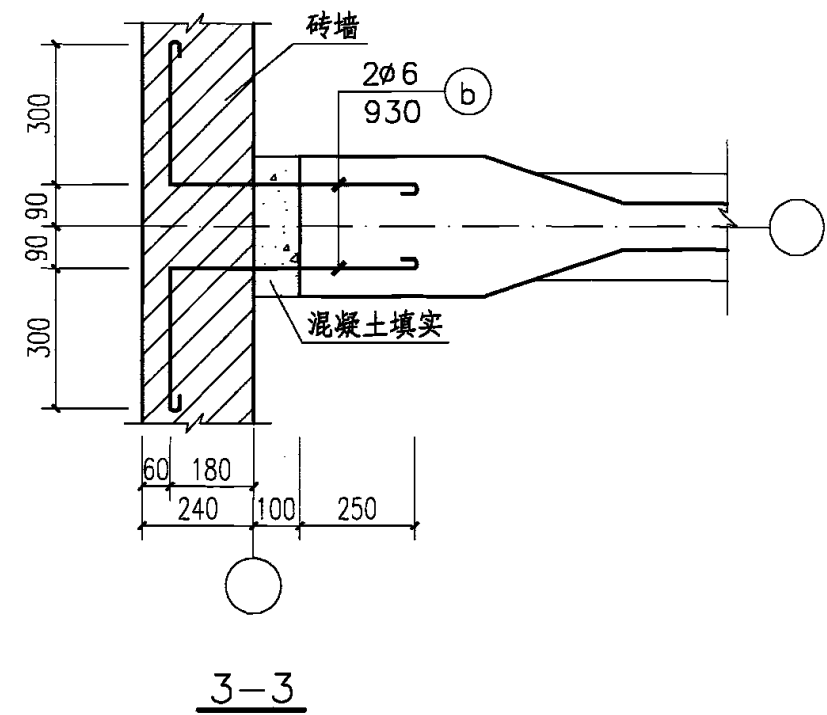
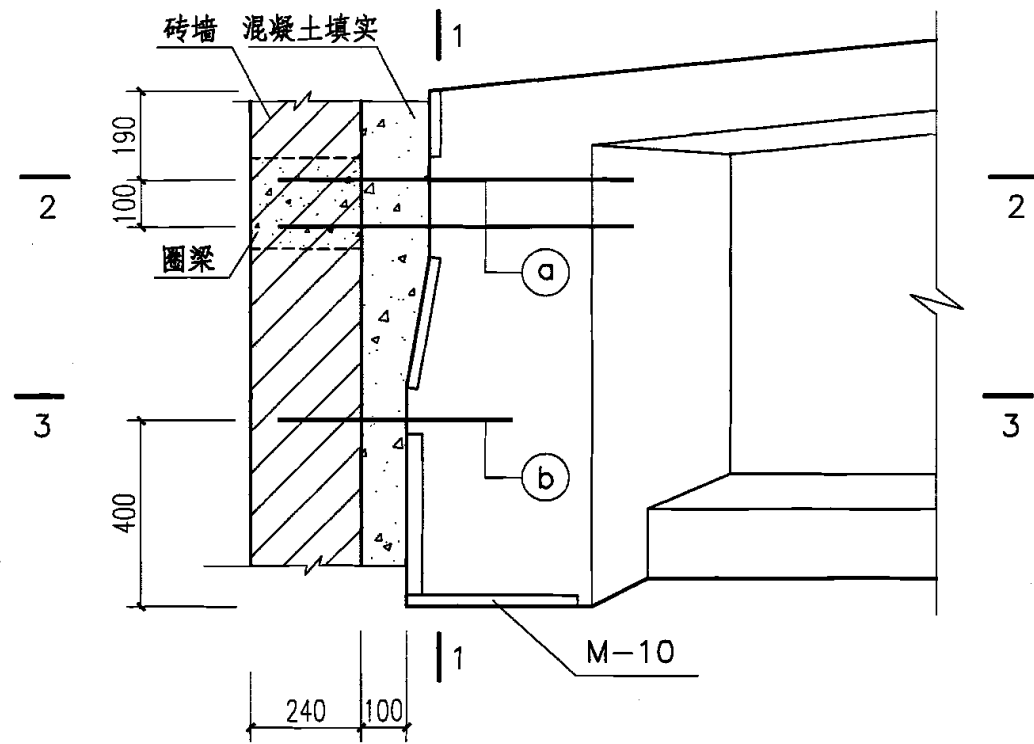
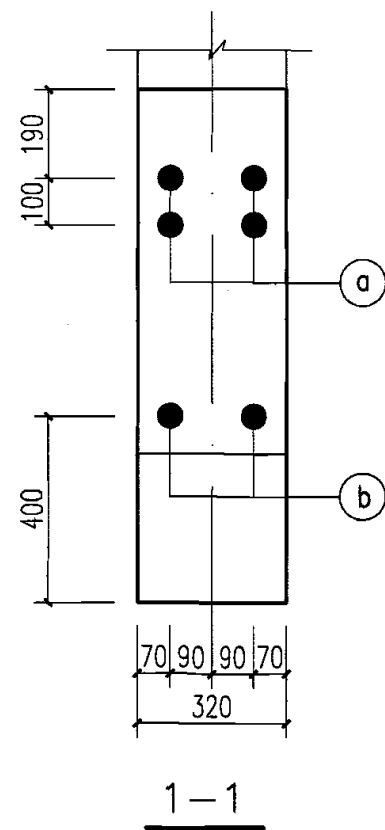
3. 预留孔 $\phi=24$ 者为设置屋面支撑用;  $\phi=30$ 者为设置电线用; 预应力钢筋的孔道尺寸详见5-8页;
4. 抗风柱的预留孔位置由设计者自行决定。
5. 当梁中不设曲线筋时, 相应的预留孔道及预埋件M-6可取消。



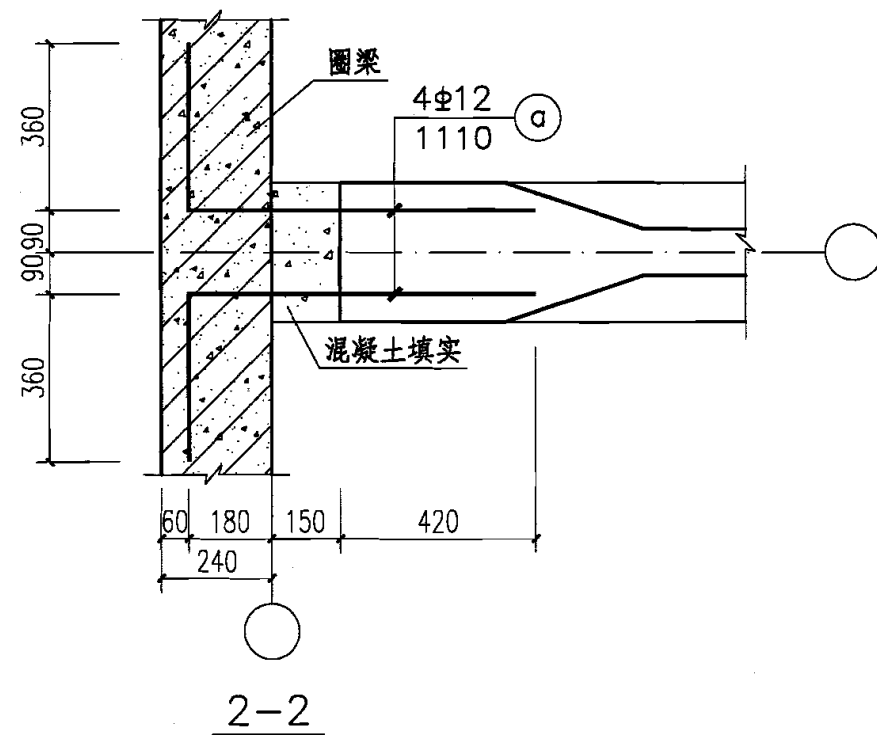
模板图

图集号 05G414-5

审核	冯健	冯健	校对	吴京	吴京	设计	孟少平	孟少平	页	5-18
----	----	----	----	----	----	----	-----	-----	---	------



梁端预埋锚固钢筋



注：抗震设防区，梁端需按本图设置预埋锚固钢筋与外墙拉结，本图仅按一般情况绘出示意图，设计者应按具体情况进行修改。

梁端预埋抗震锚固钢筋

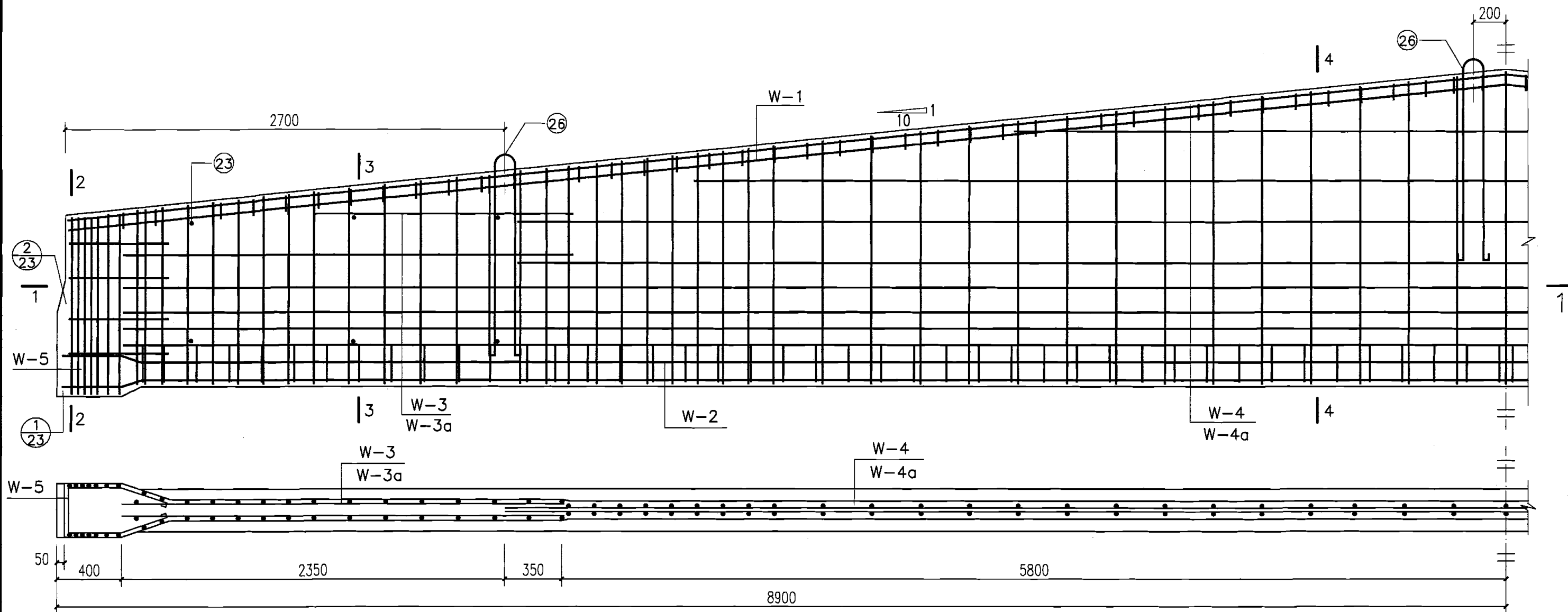
图集号

05G414-5

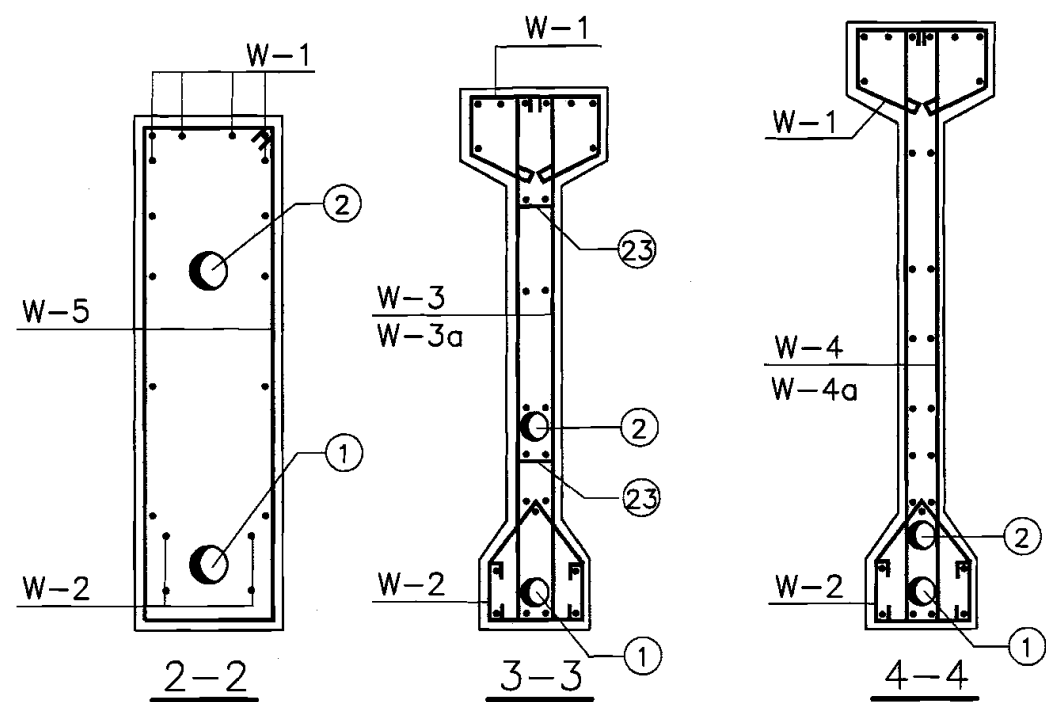
审核 冯健 冯健 校对 吴京 吴京 设计 孟少平 孟少平

页

5-19



1-1



梁号	混凝土标号	配筋剖面	预应力筋根数		每束张拉值 $N_k$ (kN)	
			①号	②号	①号	②号
YWLS18-1	C50		1束5根		943.67	
YWLS18-2	C50		1束6根		1085.87	
YWLS18-3	C50		1束5根	1束2根	904.89	377.26
YWLS18-4	C50		1束4根	1束4根	723.91	748.48

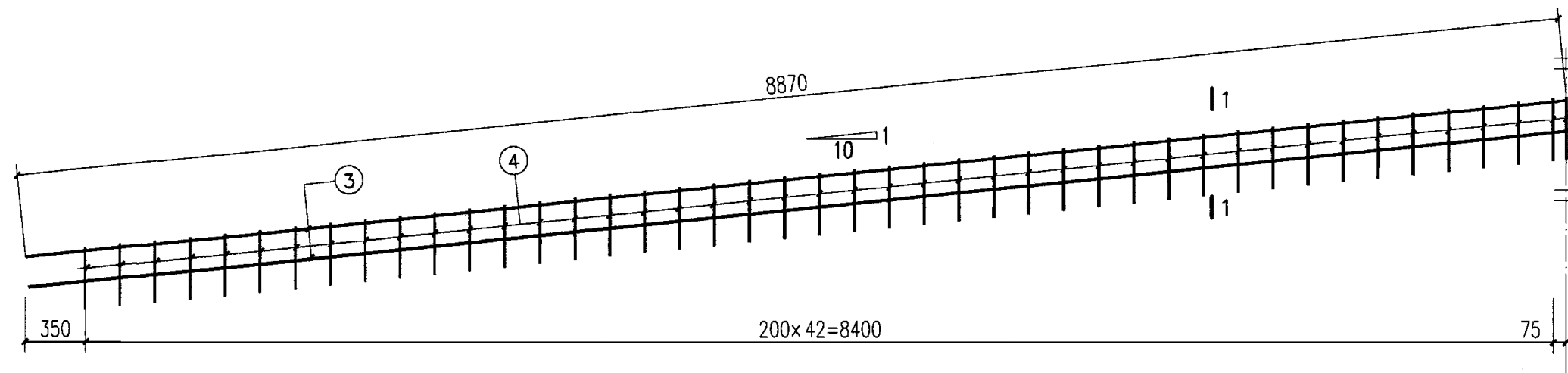
注:

1. 预应力筋张拉次序及方法见本图集总说明, 张拉时, 先张拉至100% $N_k$ , 持荷3min再锚固。
2. 钢筋骨架一律采用绑扎骨架, 主筋保护层为25mm, 箍筋及构造筋的保护层不小于15mm。
3. 上翼缘预埋件位置见5-17页, 其详图见5-24页。
4. 26号吊环应使用HPB235钢筋, 且与W-3或W-3a焊牢。
5. 抗震设防区应按照5-19页添加梁端预埋抗震锚固钢筋。
6. 1号直线预应力筋对应螺旋筋为24号钢筋, 2号曲线预应力筋对应螺旋筋为25号钢筋。
7. 钢筋网片W-3、4应用于YWLS18-1、2, 钢筋网片W-3a、4a应用于YWLS18-3、4。

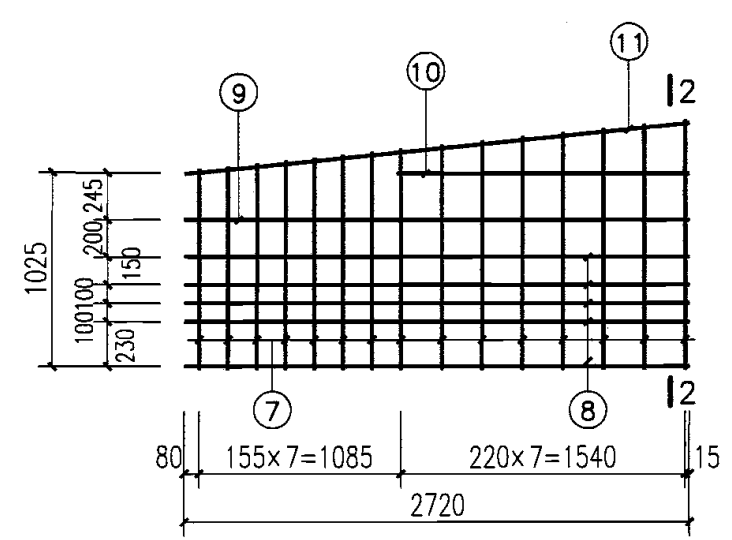
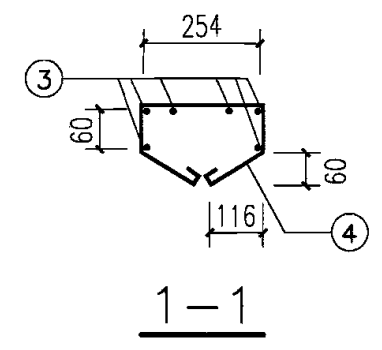
### 配筋图

图集号 05G414-5

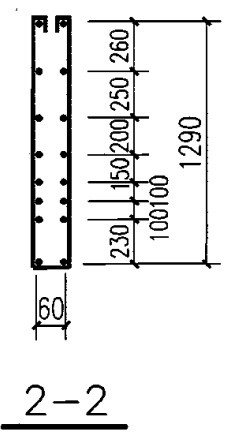
审核 冯健 冯健 校对 吴京 吴京 设计 孟少平 孟少平 页 5-20



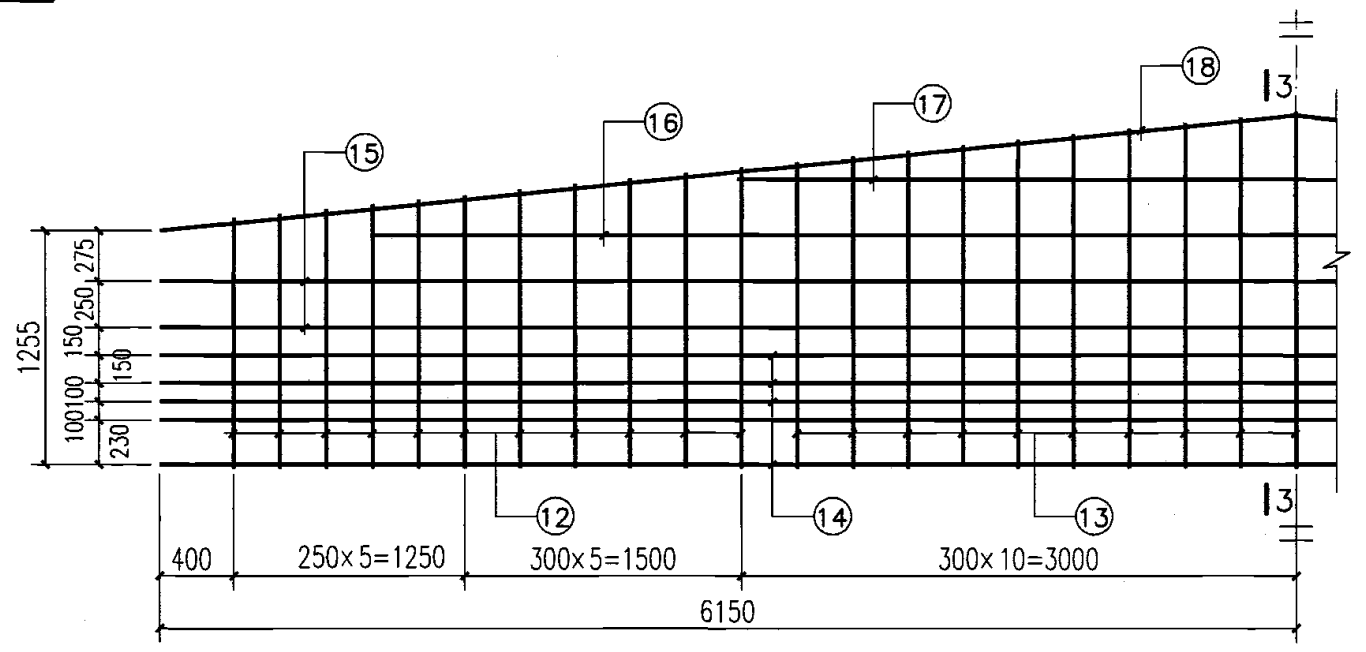
W-1



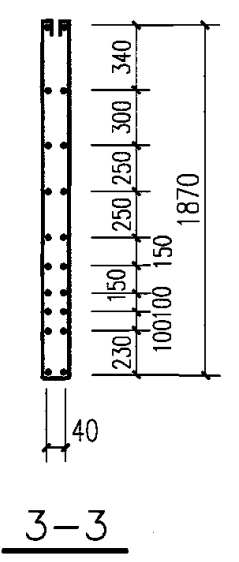
W-3



2-2



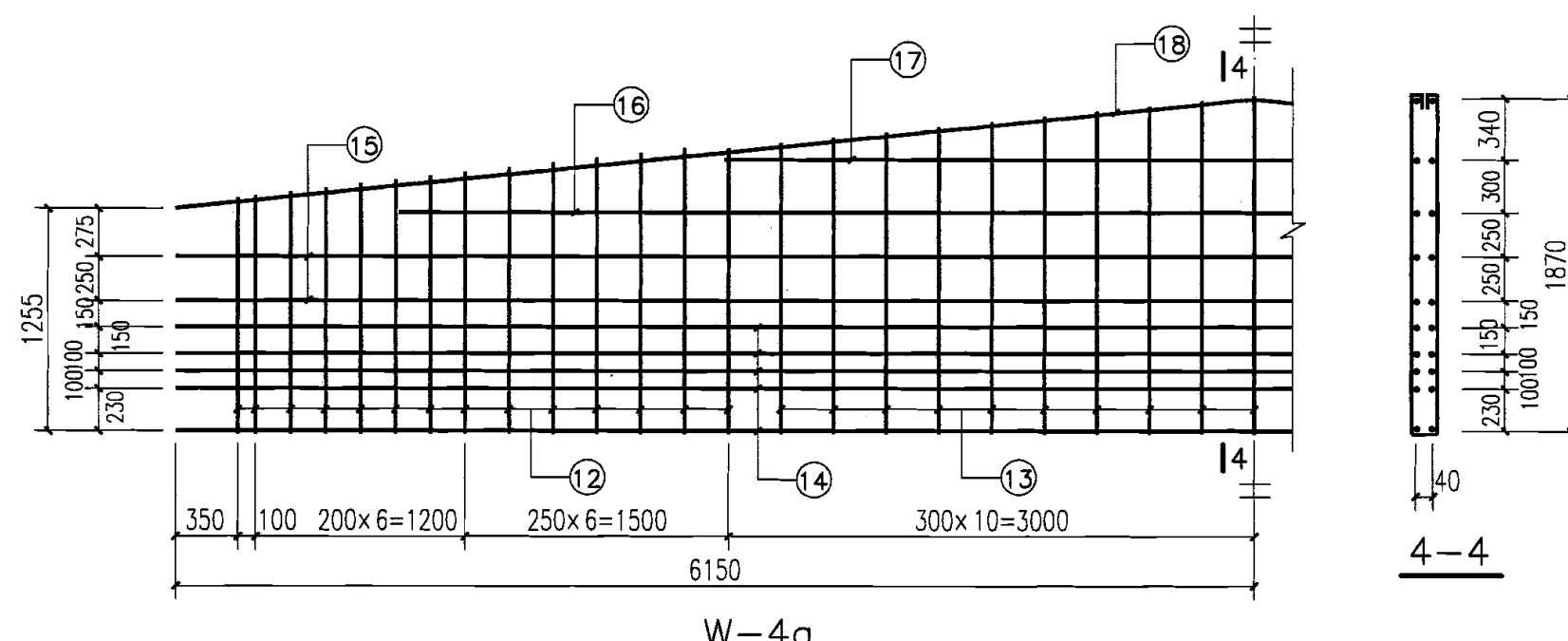
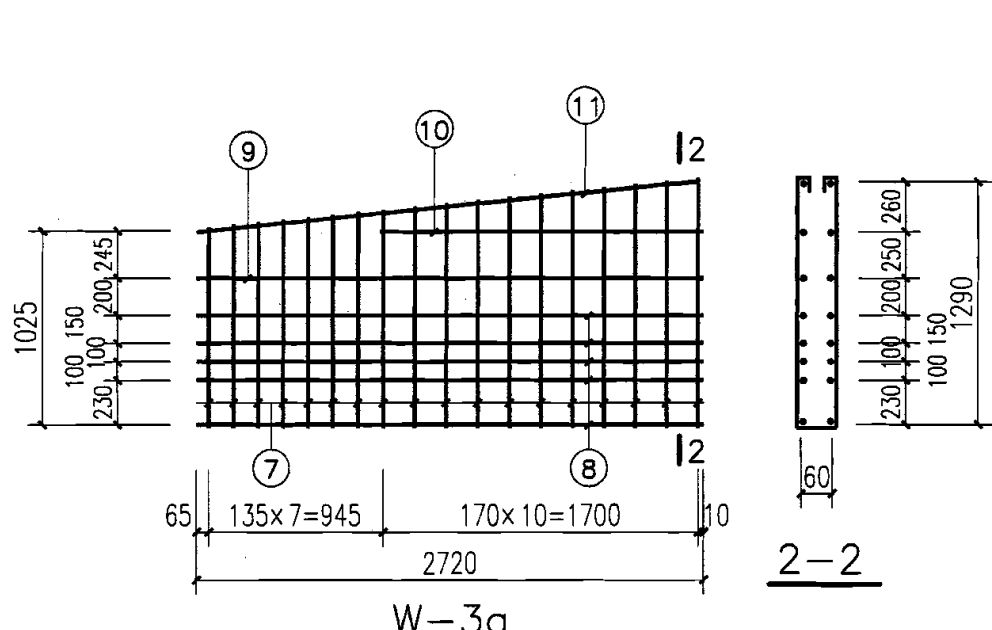
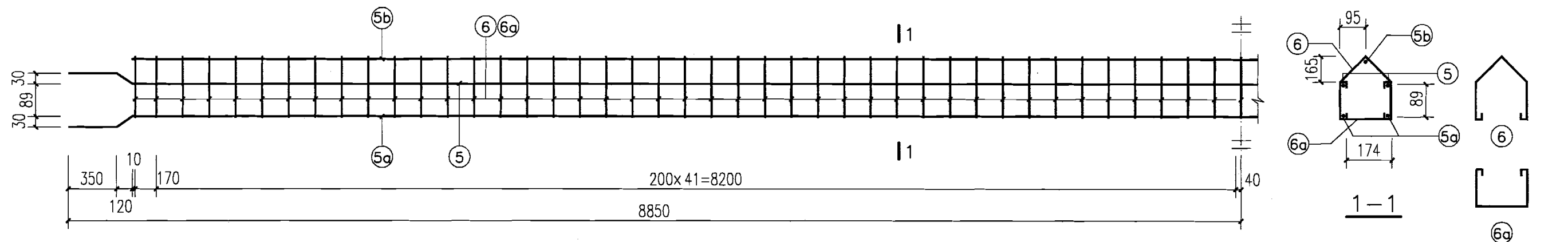
W-4



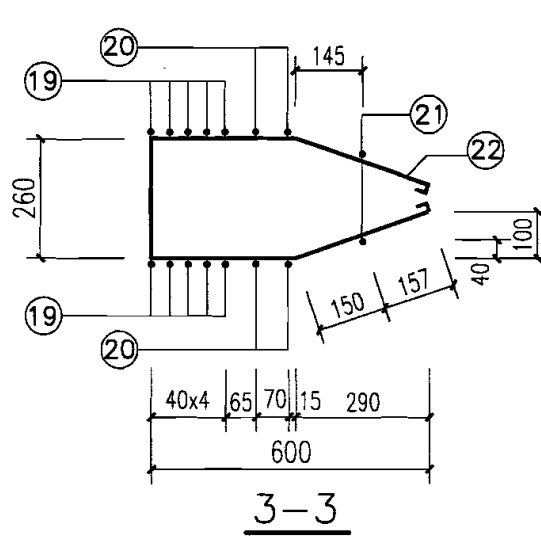
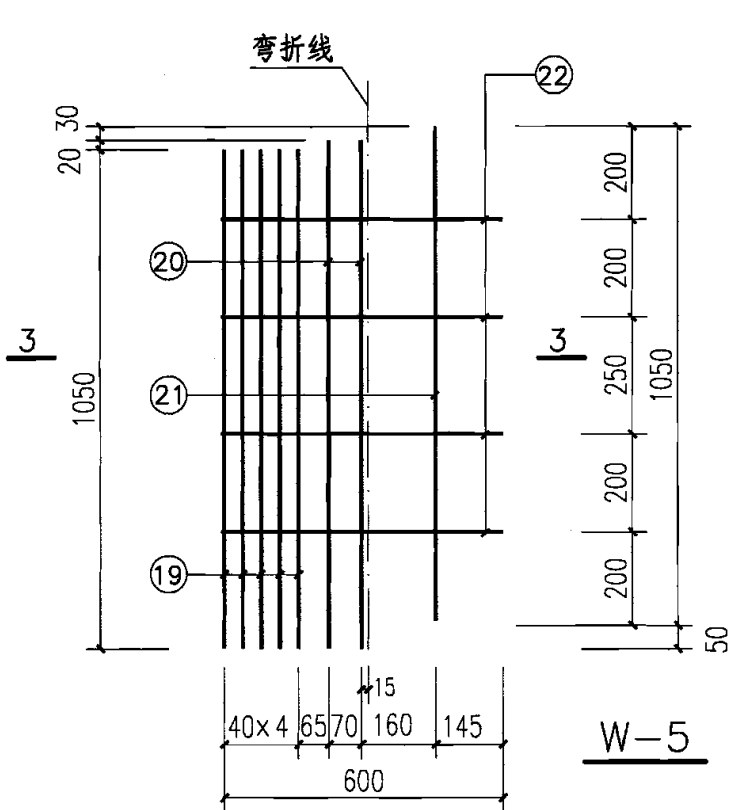
3-3

注：W-3应注意成对、对称制作。

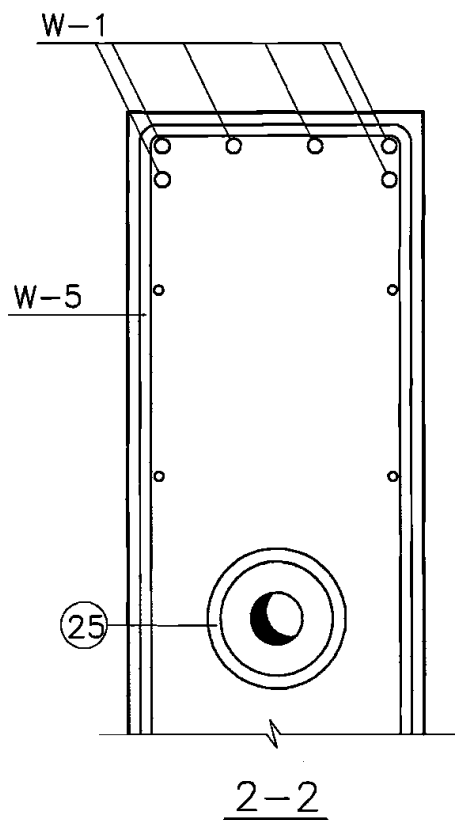
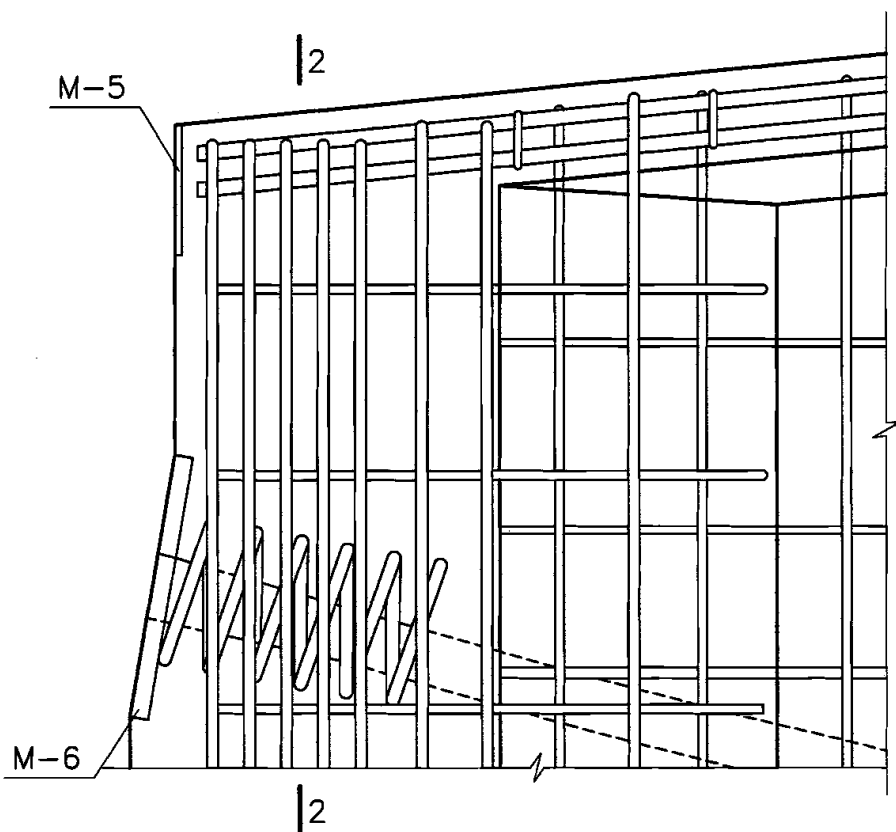
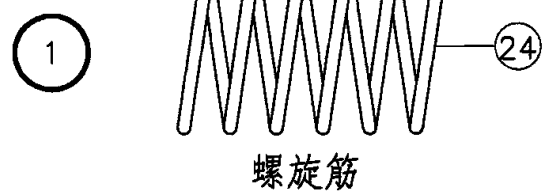
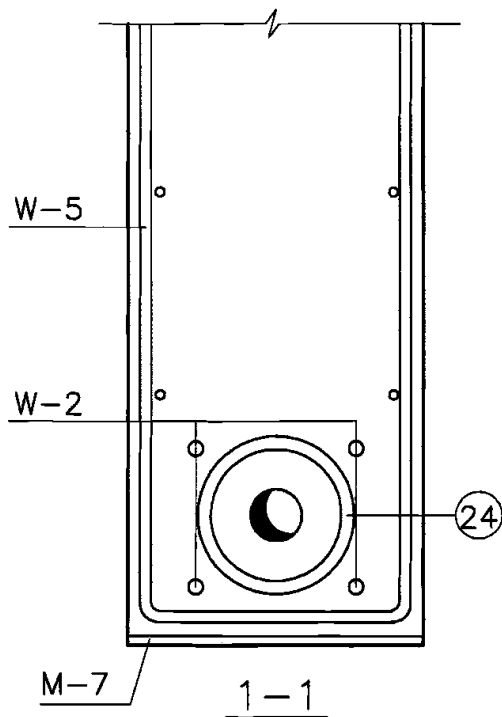
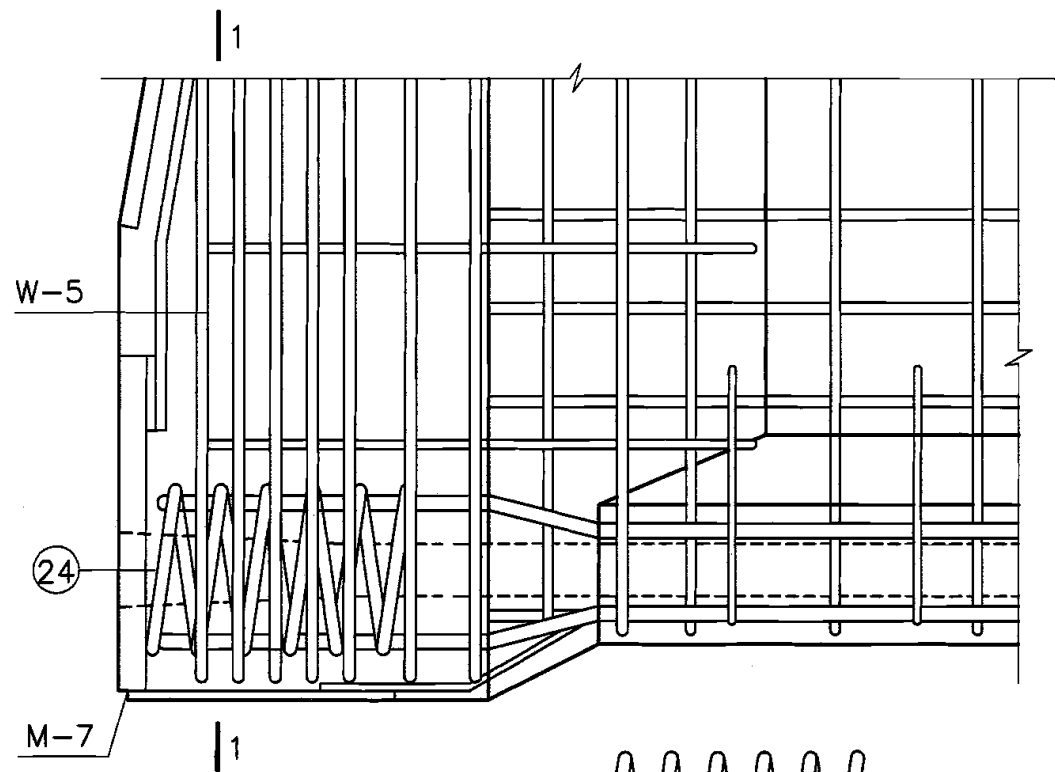
<b>钢筋网片大样</b>								图集号	05G414-5	
审核	冯健	冯健	校对	吴京	吴京	设计	孟少平	孟少平	页	5-21



注：W-3a应注意成对、对称制作。



钢筋网片大样							图集号	05G414-5
审核	冯健	冯健	校对	吴京	吴京	设计	孟少平	孟少平
页							5-22	



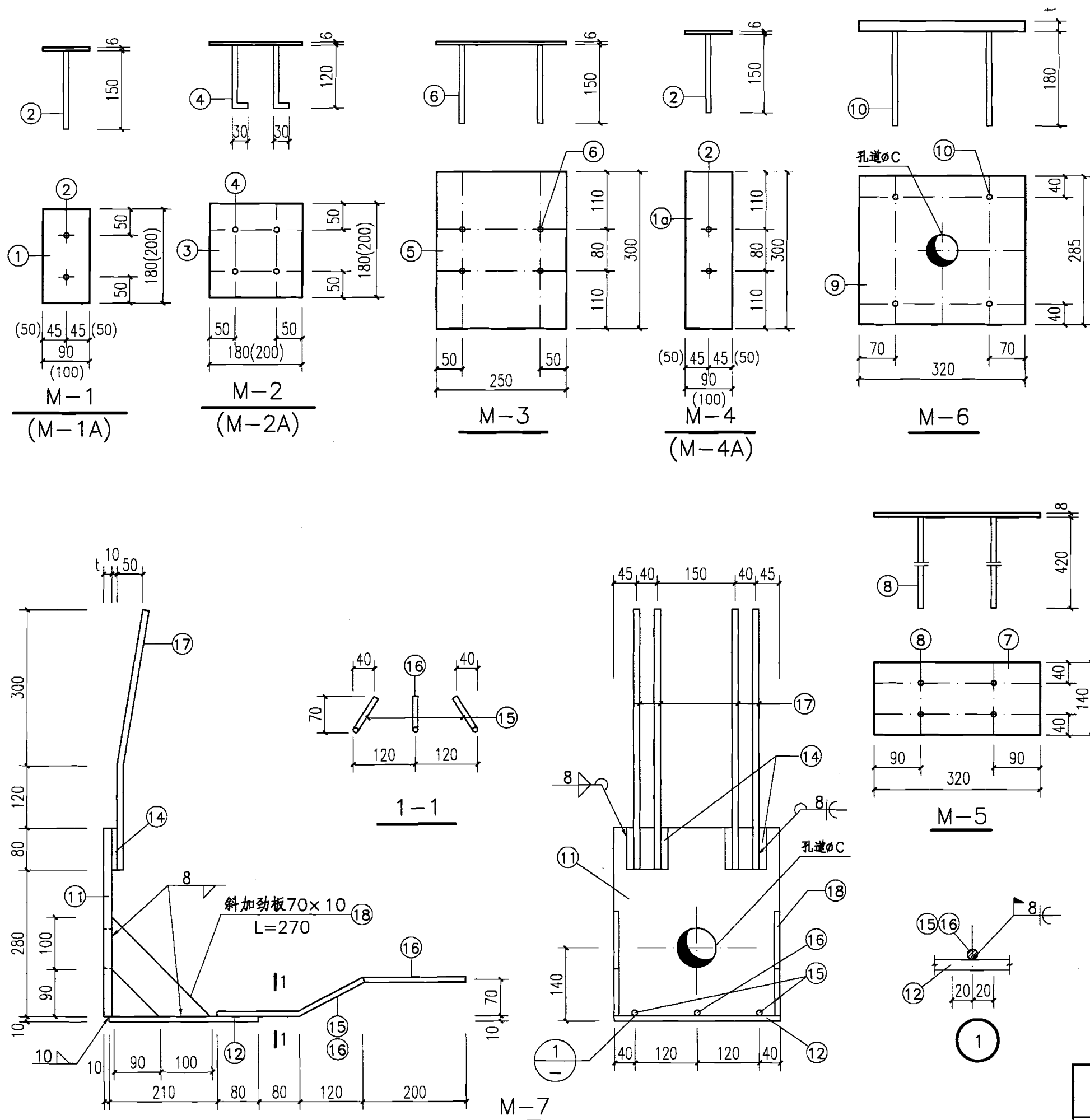
注:

1. M-5~7详图见5-24页。
2. 25号螺旋筋仅用于屋面梁中有曲线预应力钢筋时。

2

<b>配筋节点大样</b>							图集号	05G414-5
审核	冯健	冯健	校对	吴京	吴京	设计	孟少平	孟少平
							页	5-23





钢材明细表

预埋件 连接件	编 号	简 图	规 格	长 度 (mm)	数 量	重 量(kg)		
						个 重	共 重	一 个 构 件 重
M-1 (M-1A)	1	钢 板	-90x6 (-100x6)	180 (200)	1	0.76 (0.94)	0.76 (0.94)	0.94 (1.12)
	2	— 150 —	Φ10	150	2	0.09	0.18	
M-2 (M-2A)	3	钢 板	-180x6 (-200x6)	180 (200)	1	1.53 (1.88)	1.53 (1.88)	1.89 (2.24)
	4	— 120 —	Φ10	150	4	0.09	0.36	
M-3	5	钢 板	-250x6	300	1	3.53	3.53	3.89
	6	— 150 —	Φ10	150	4	0.09	0.36	
M-4 (M-4A)	1a	钢 板	-90x6 (-100x6)	300	1	1.27 (1.41)	1.27 (1.41)	1.45 (1.59)
	2	— 150 —	Φ10	150	2	0.09	0.18	
M-5	7	钢 板	-140x8	320	1	2.81	2.81	4.29
	8	— 420 —	Φ12	420	4	0.37	1.48	
M-6	9	钢 板	-285xt	320	1	14.32	14.32	14.96
	10	— 150 —	Φ12	180	4	0.16	0.64	
M-7	11	钢 板	-320xt	360	1	27.13	27.13	40.50
	12	钢 板	-290x10	320	1	7.28	7.28	
	14	钢 板	-80x10	80	2	0.50	1.00	
	15		Φ10	305	2	0.19	0.38	
	16		Φ10	499	1	0.31	0.31	
	17		Φ12	504	4	0.45	1.80	
	18		-70x10	270	2	1.48	2.96	

注:

1. 钢板采用Q235-B级钢。焊条采用E43xx型，图中未注明焊缝长度为满焊。
2. 括号内数值用于抗震设防烈度为8度地区。
3. 预应力钢筋的孔道尺寸详见5-8页。
4. 6、11号钢板的厚度根据5-8页数据决定，6号钢板表中重量是根据 $t = 20\text{mm}$ 计算，11号钢板表中重量是根据 $t = 30\text{mm}$ 计算。
5. 直锚筋和预埋板的连接采用压力埋弧焊。

预埋件M-1~M-7详图

图集号 05G414-5

审核 冯健 冯健 校对 吴京 吴京 设计 孟少平 孟少平 页 5-24

钢材明细表

梁号	网片编号	钢筋编号	简图	直径 (mm)	长度 (mm)	根数	总长 (m)
YWLS18-1	预应力筋	1		φ <sup>s</sup> 15.2	18150	5	90.75
	W-1 (1片)	3		φ14	17740	6	106.44
		4		φ6	780	87	67.86
	W-2 (1片)	5		φ14	17708	2	35.42
		5a		φ14	17708	2	35.42
		5b		φ6	16760	1	16.76
		6		φ6	650	83	53.95
	6a		φ6	500	83	41.50	
	W-3 (2片)	7		φ8	平均 2525	30	75.75
		8		φ10	2720	20	54.40
		9		φ8	2840	4	11.36
		10		φ8	1690	4	6.76
		11		φ8	2854	4	11.42
	W-4 (1片)	12		φ8	平均 3055	22	67.21
		13		φ8	平均 3660	19	69.54
		14		φ10	12300	10	123.00
		15		φ8	12420	4	49.68
		16		φ8	10120	2	20.24
		17		φ8	6160	2	12.32
		18		φ8	12482	2	24.96
	W-5 (2片)	19		φ12	2840	10	28.40
		20		φ10	2820	4	11.28
		21		φ10	2620	2	5.24
		22		φ10	1634	8	13.07
	23		φ8	170	12	2.04	
螺旋筋	24		φ14	2670	2	5.34	

钢材明细表

梁号	网片编号	钢筋编号	简图	直径 (mm)	长度 (mm)	根数	总长 (m)
YWLS18-2	吊环	26		φ25	2432	4	9.73
	预应力筋	1		φ <sup>s</sup> 15.2	18150	6	108.90
	W-1 (1片)	3		φ14	17740	6	106.44
		4		φ6	780	87	67.86
	W-2 (1片)	5		φ14	17708	2	35.42
		5a		φ14	17708	2	35.42
		5b		φ6	16760	1	16.76
		6		φ6	650	83	53.95
	6a		φ6	500	83	41.50	
	W-3 (2片)	7		φ8	平均 2525	30	75.75
		8		φ10	2720	20	54.40
		9		φ8	2840	4	11.36
		10		φ8	1690	4	6.76
		11		φ8	2854	4	11.42
	W-4 (1片)	12		φ8	平均 3055	22	67.21
		13		φ8	平均 3660	19	69.54
		14		φ10	12300	10	123.00
		15		φ8	12420	4	49.68
		16		φ8	10120	2	20.24
		17		φ8	6160	2	12.32
		18		φ8	12482	2	24.96
	W-5 (2片)	19		φ12	2840	10	28.40
		20		φ10	2820	4	11.28
		21		φ10	2620	2	5.24
22			φ10	1634	8	13.07	
	23		φ8	170	12	2.04	

钢材明细表

梁号	网片编号	钢筋编号	简图	直径 (mm)	长度 (mm)	根数	总长 (m)
	螺旋筋	24		φ14	3140	2	6.28
	吊环	26		φ25	2432	4	9.73

注:

- 26号吊环应使用HPB235钢筋。
- 钢筋明细表中箍筋长度是内皮长度。
- 19~21号箍筋弯钩为135°，弯钩末端直段长度取5d (d为箍筋直径)。
- 钢筋明细表中预应力钢筋长度是理论长度，不包括施工工艺所需的长度。

YWLS18-1、2钢材明细表

图集号

05G414-5

审核 冯健

冯健

校对 吴京

吴京

设计 孟少平 孟少平

页

5-25

139

钢材明细表

梁号	网片编号	钢筋编号	简图	直径 (mm)	长度 (mm)	根数	总长 (m)
YWLS18-3	预应力筋	1	18150	φ <sup>s</sup> 15.2	18150	5	90.75
		2	18250	φ <sup>s</sup> 15.2	18250	2	36.50
	W-1 (1片)	3		φ14	17740	6	106.44
		4		φ6	780	87	67.86
	W-2 (1片)	5		φ14	17708	2	35.42
		5a		φ14	17708	2	35.42
		5b	16760	φ6	16760	1	16.76
		6		φ6	650	83	53.95
	6a		φ6	500	83	41.50	
		7		φ8	平均 2525	36	90.90
	W-3a (2片)	8	2720	φ10	2720	20	54.40
		9	2720	φ8	2840	4	11.36
		10	1720	φ8	1840	4	7.36
		11	2734	φ8	2854	4	11.42
	W-4a (1片)	12		φ8	平均 3050	26	79.30
		13		φ8	平均 3660	19	69.54
		14	12300	φ10	12300	10	123.00
		15	12300	φ8	12420	4	49.68
		16	9800	φ8	9920	2	19.84
		17	6040	φ8	6160	2	12.32
		18		φ8	12482	2	24.96
	W-5 (2片)	19		φ12	2840	10	28.40
		20		φ10	2820	4	11.28
21			φ10	2620	2	5.24	
22			φ10	1634	8	13.07	
23		50	φ8	170	12	2.04	

钢材明细表

梁号	网片编号	钢筋编号	简图	直径 (mm)	长度 (mm)	根数	总长 (m)
YWLS18-4	螺旋筋	24		φ14	2670	2	5.34
		25		φ10	1633	2	3.27
		吊环		φ25	2432	4	9.73
	预应力筋	1	18150	φ <sup>s</sup> 15.2	18150	4	72.60
		2	18250	φ <sup>s</sup> 15.2	18250	4	73.00
	W-1 (1片)	3		φ14	17740	6	106.44
		4		φ6	780	87	67.86
	W-2 (1片)	5		φ14	17708	2	35.42
		5a		φ14	17708	2	35.42
		5b	16760	φ6	16760	1	16.76
		6		φ6	650	83	53.95
		6a		φ6	500	83	41.50
		7		φ10	平均 2545	36	91.62
	W-3a (2片)	8	2720	φ10	2720	20	54.40
		9	2720	φ8	2840	4	11.36
		10	1720	φ8	1840	4	7.36
		11	2734	φ8	2854	4	11.42
		12		φ8	平均 3050	26	79.30
	W-4a (1片)	13		φ8	平均 3660	19	69.54
		14	12300	φ10	12300	10	123.00
		15	12300	φ8	12420	4	49.68
		16	9800	φ8	9920	2	19.84
		17	6040	φ8	6160	2	12.32
		18		φ8	12482	2	24.96
		19		φ12	2840	10	28.40
		20		φ10	2820	4	11.28
21			φ10	2620	2	5.24	
22			φ10	1634	8	13.07	

钢材明细表

梁号	网片编号	钢筋编号	简图	直径 (mm)	长度 (mm)	根数	总长 (m)
	W-5 (2片)	21		φ10	2620	2	5.24
		22		φ10	1634	8	13.07
	23	50	φ8	170	12	2.04	
	螺旋筋	24		φ14	2355	2	4.71
		25		φ14	2355	2	4.71
	吊环	26		φ25	2432	4	9.73

注:

- 28号吊环应使用HPB235钢筋。
- 钢筋明细表中箍筋长度是内皮长度。
- 19~21号箍筋弯钩为135°，弯钩末端直段长度取5d (d为箍筋直径)。
- 钢筋明细表中预应力钢筋长度是理论长度，不包括施工工艺所需的长度。

YWLS18-3、4钢材明细表

图集号

05G414-5

审核 冯健

冯健

校对 吴京

吴京

设计 孟少平 孟少平

孟少平

页

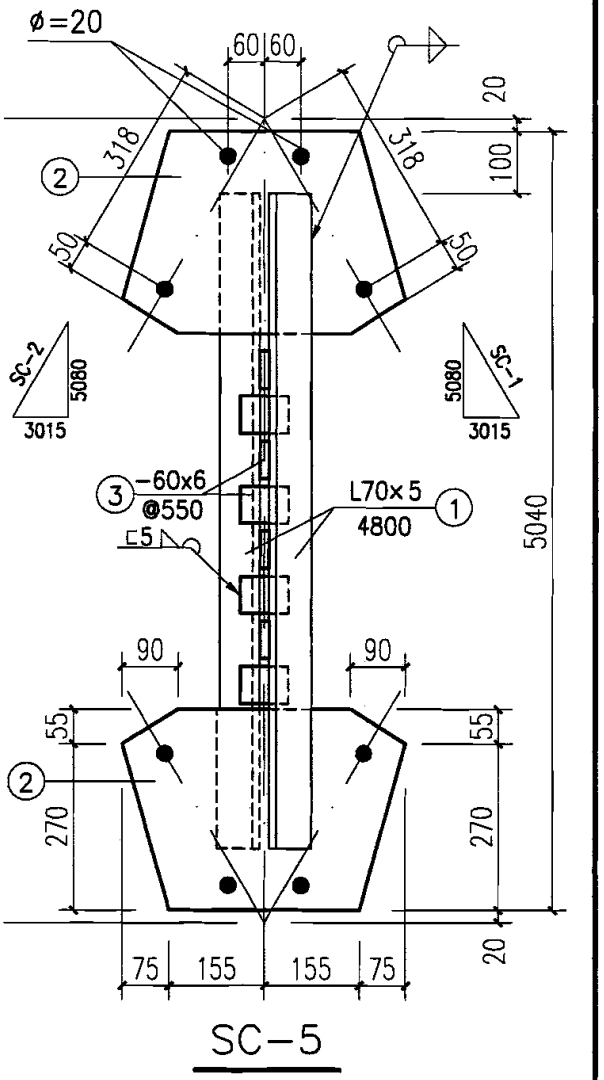
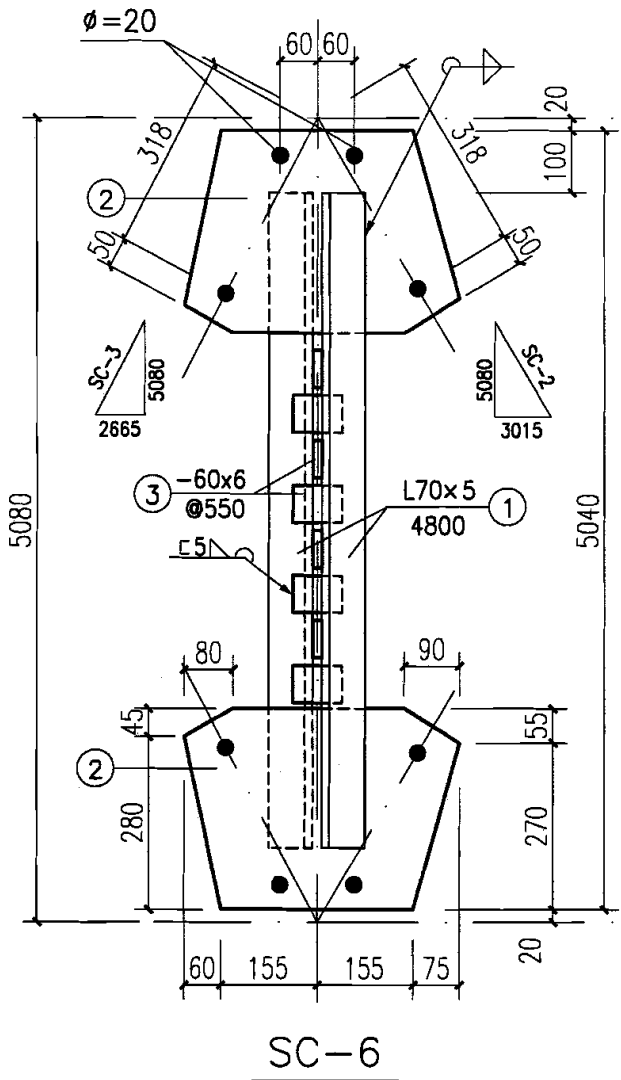
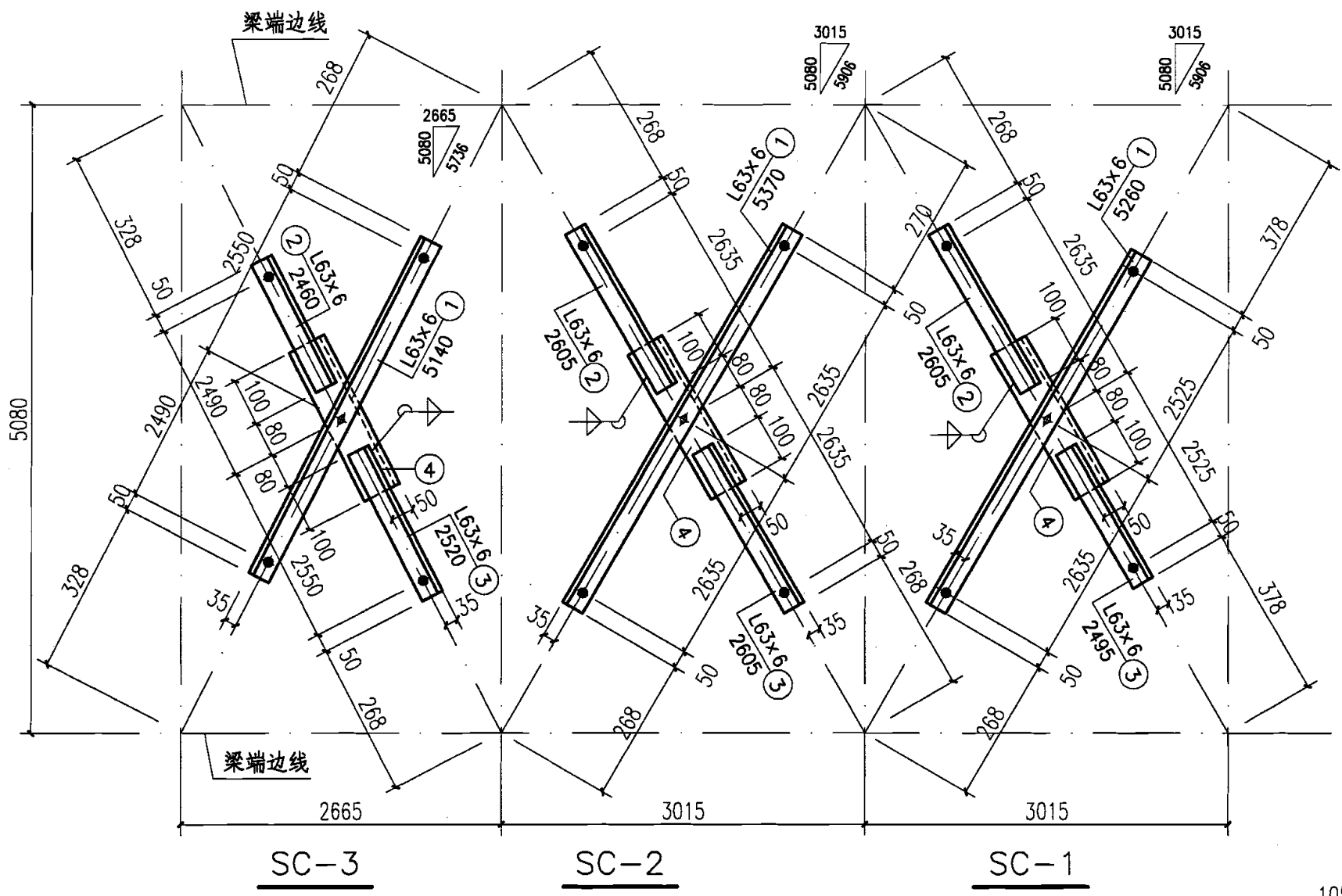
5-26

钢材汇总表

梁号	长度 或 重量	预应 力筋	HRB335 级钢筋			HPB235 级钢筋					总重 (kg)
			φ <sup>s</sup> 15.2	φ14	φ12	φ10	φ25	φ14	φ10	φ8	
YWLS18-1	长(m)	90.75	177.28	28.40	177.40	9.73	5.34	29.59	351.28	180.07	690.03
	重(kg)	99.92	214.51	25.22	109.46	37.46	6.46	18.26	138.76	39.98	
YWLS18-2	长(m)	108.90	177.28	28.40	177.40	9.73	6.28	29.59	351.28	180.07	711.15
	重(kg)	119.90	214.51	25.22	109.46	37.46	7.60	18.26	138.76	39.98	
YWLS18-3	长(m)	127.25	177.28	28.40	177.40	9.73	5.34	32.86	378.72	180.07	743.06
	重(kg)	140.10	214.51	25.22	109.46	37.46	6.46	20.27	149.59	39.98	
YWLS18-4	长(m)	145.60	177.28	28.40	177.40	9.73	9.42	121.21	287.82	180.07	786.82
	重(kg)	160.31	214.51	25.22	109.46	37.46	11.40	74.79	113.69	39.98	

注：钢材汇总表内不包括预埋件及连接件的材料用量，也不包括施工工艺所需要的附加用量。

钢材汇总表								图集号	05G414-5	
审核	冯健	冯健	校对	吴京	吴京	设计	孟少平	孟少平	页	5-27

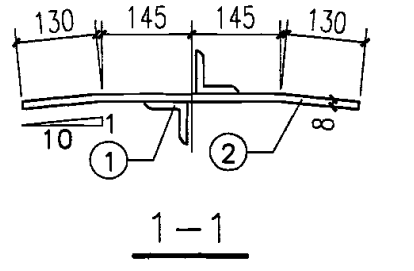
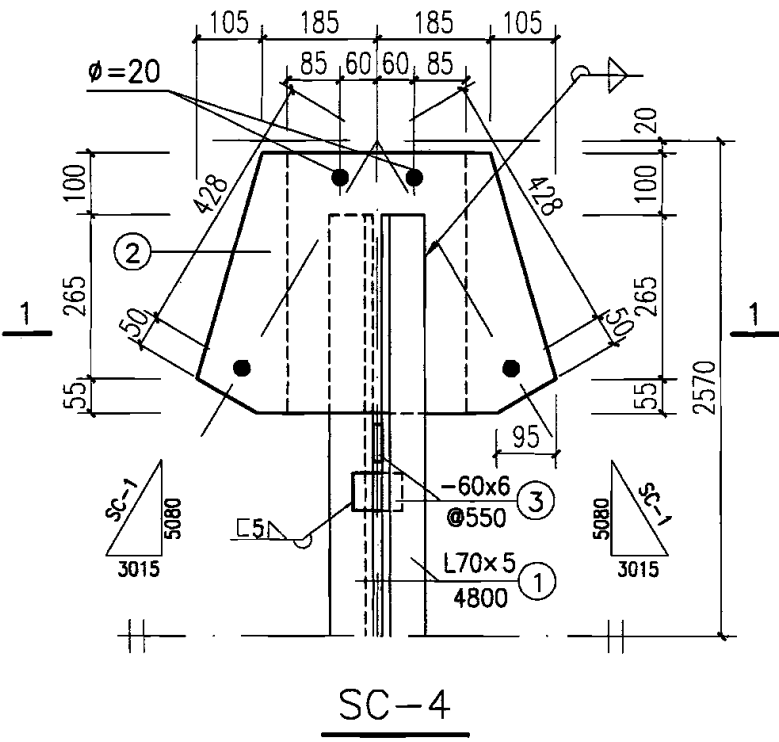


钢材明细表

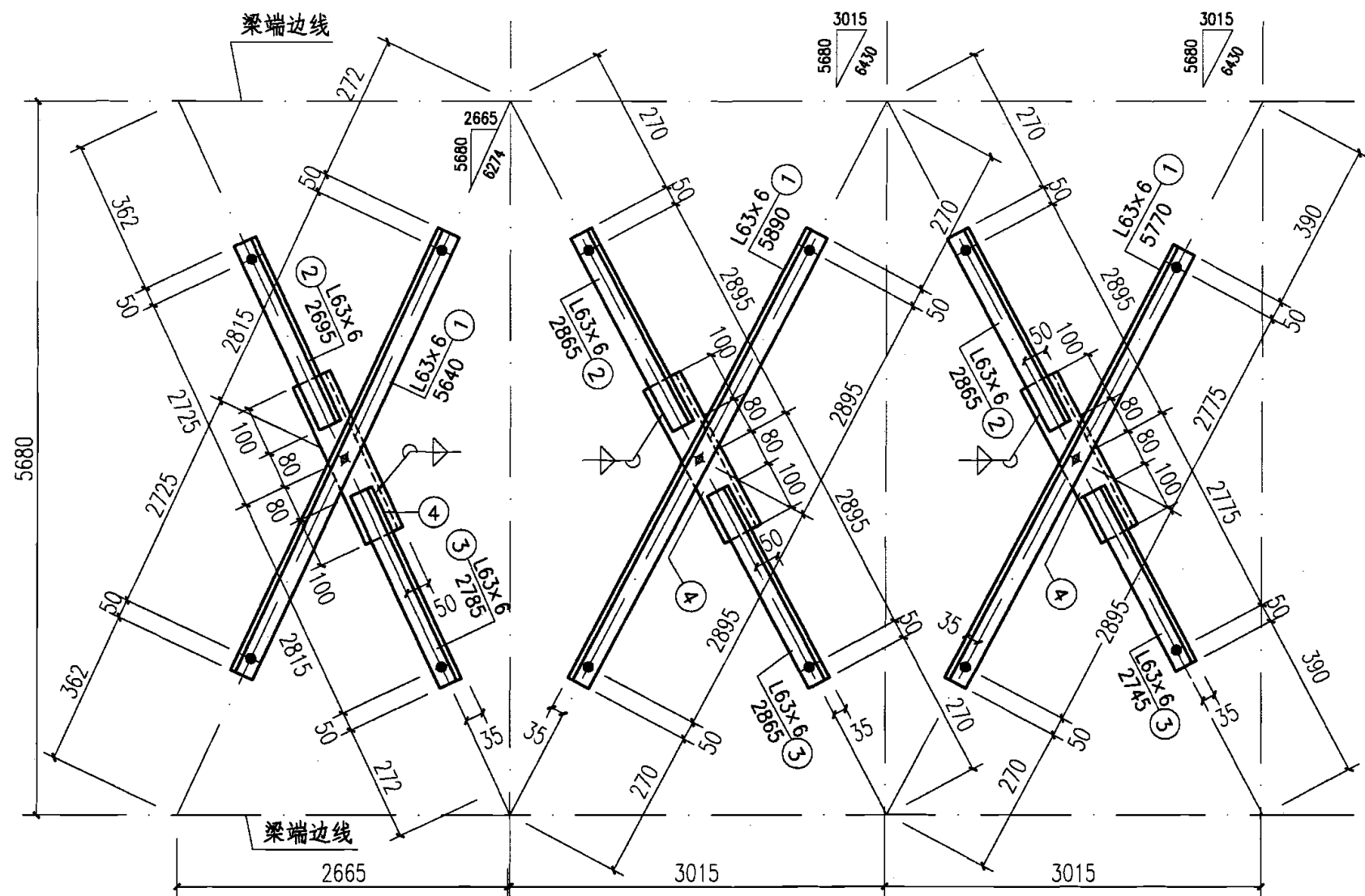
支撑号	编号	规格	长度 (mm)	数量	重量(kg)		
					个重	共重	总重
SC-1	1	L63x6	5260	1	30.09	30.09	61.68
	2	L63x6	2605	1	14.90	14.90	
	3	L63x6	2495	1	14.27	14.27	
	4	L90x56x6	360	1	2.42	2.42	
SC-2	1	L63x6	5370	1	30.72	30.72	62.94
	2	L63x6	2605	1	14.90	14.90	
	3	L63x6	2605	1	14.90	14.90	
	4	L90x56x6	360	1	2.42	2.42	
SC-3	1	L63x6	5140	1	29.40	29.40	60.30
	2	L63x6	2460	1	14.07	14.07	
	3	L63x6	2520	1	14.41	14.41	
	4	L90x56x6	360	1	2.42	2.42	

钢材明细表

支撑号	编号	规格	长度 (mm)	数量	重量(kg)		
					个重	共重	总重
SC-4	1	L70x5	4840	2	26.14	52.28	84.49
	2	-420x8	580	2	15.30	30.60	
	3	-60x6	80	7	0.23	1.61	
SC-5	1	L70x5	4840	2	26.14	52.28	72.70
	2	-325x8	460	2	9.39	18.78	
	3	-60x6	80	8	0.23	1.64	
SC-6	1	L70x5	4840	2	26.14	52.28	72.28
	2	-325x8	445	2	9.08	18.16	
	3	-60x6	80	8	0.23	1.84	



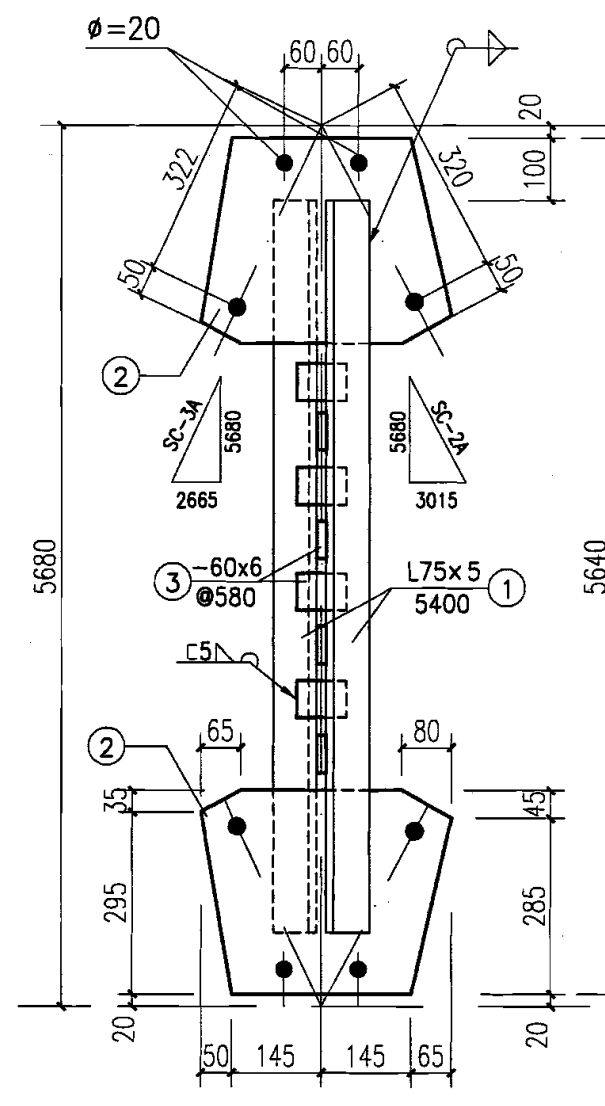
- 注:
1. 所有钢材均用Q235-B钢。焊条用E43xx型。
  2. 所有未注明焊脚尺寸：肢背为6mm，肢尖为5mm，焊缝长度为满焊。
  3. 未注明螺栓孔为18，螺栓为M16。
  4. 支撑安装节点图见5-14~5-15页。



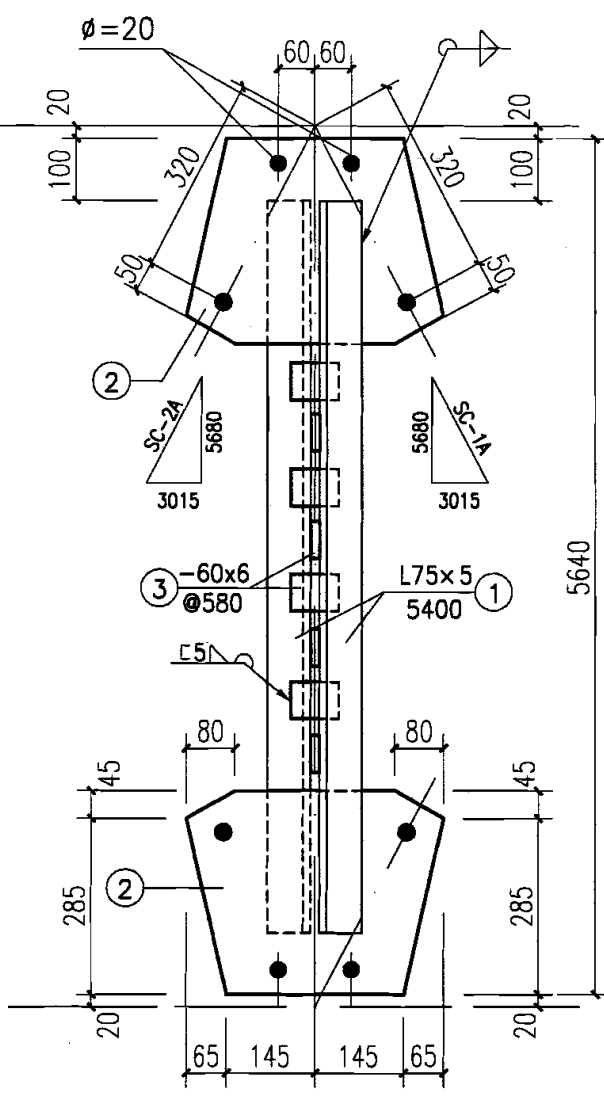
SC-3A

SC-2A

SC-1A



SC-6A



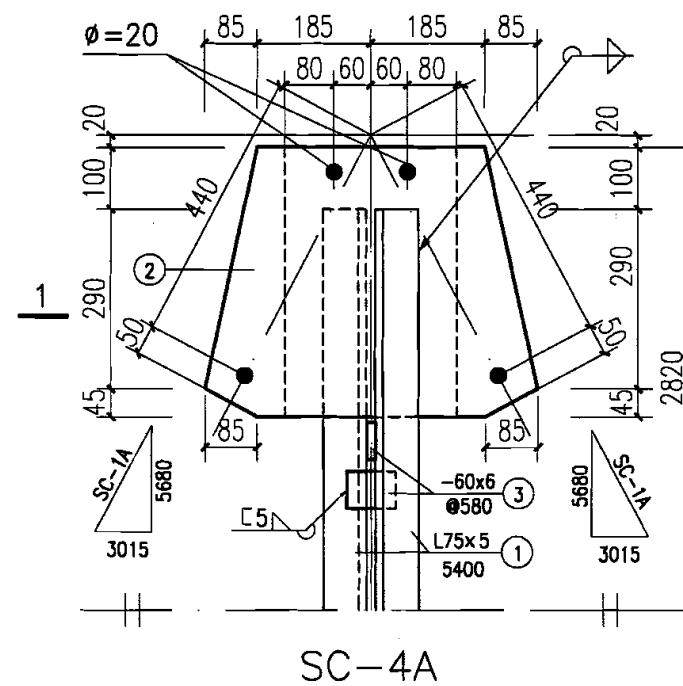
SC-5A

钢材明细表

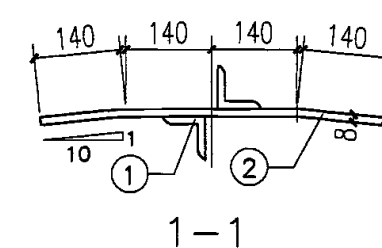
支撑号	编号	规格	长度 (mm)	数量	重量(kg)		
					个重	共重	总重
SC-1A	1	L63x6	5770	1	33.00	33.00	67.51
	2	L63x6	2865	1	16.39	16.39	
	3	L63x6	2745	1	15.70	15.70	
	4	L90x56x6	360	1	2.42	2.42	
SC-2A	1	L63x6	5890	1	33.69	33.69	68.89
	2	L63x6	2865	1	16.39	16.39	
	3	L63x6	2865	1	16.39	16.39	
	4	L90x56x6	360	1	2.42	2.42	
SC-3A	1	L63x6	5640	1	32.26	32.26	66.02
	2	L63x6	2695	1	15.41	15.41	
	3	L63x6	2785	1	15.93	15.93	
	4	L90x56x6	360	1	2.42	2.42	

钢材明细表

支撑号	编号	规格	长度 (mm)	数量	重量(kg)		
					个重	共重	总重
SC-4A	1	L75x5	5440	2	31.66	63.32	94.66
	2	-435x8	540	2	14.75	29.50	
	3	-60x6	80	8	0.23	1.84	
SC-5A	1	L75x5	5440	2	31.66	63.32	82.79
	2	-330x8	420	2	8.70	17.40	
	3	-60x6	80	9	0.23	2.07	
SC-6A	1	L75x5	5440	2	31.66	63.32	82.17
	2	-330x8	405	2	8.39	16.78	
	3	-60x6	80	9	0.23	2.07	



SC-4A



注:

1. 所有钢材均用Q235-B钢。焊条用E43xx型。
2. 所有未注明焊脚尺寸: 肢背为6mm, 肢尖为5mm, 焊缝长度为满焊。
3. 图中未注明螺栓孔为 $\phi 18$ , 螺栓为M16。
4. 支撑安装节点图见5-14~5-15页。

横向支撑SC-1A~SC-6A

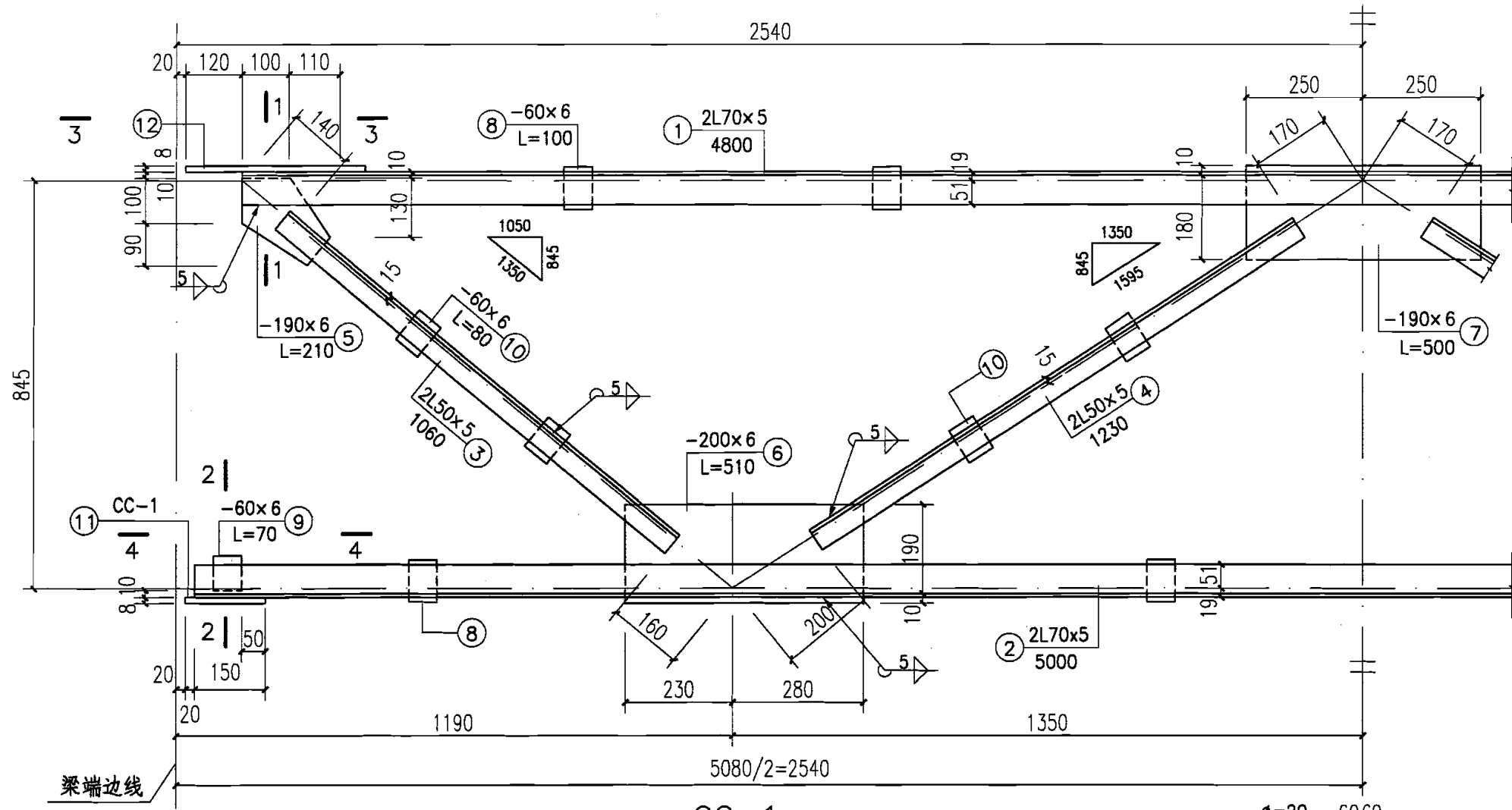
图集号

05G414-5

审核 冯健 冯健 校对 吴京 吴京 设计 孟少平 孟少平

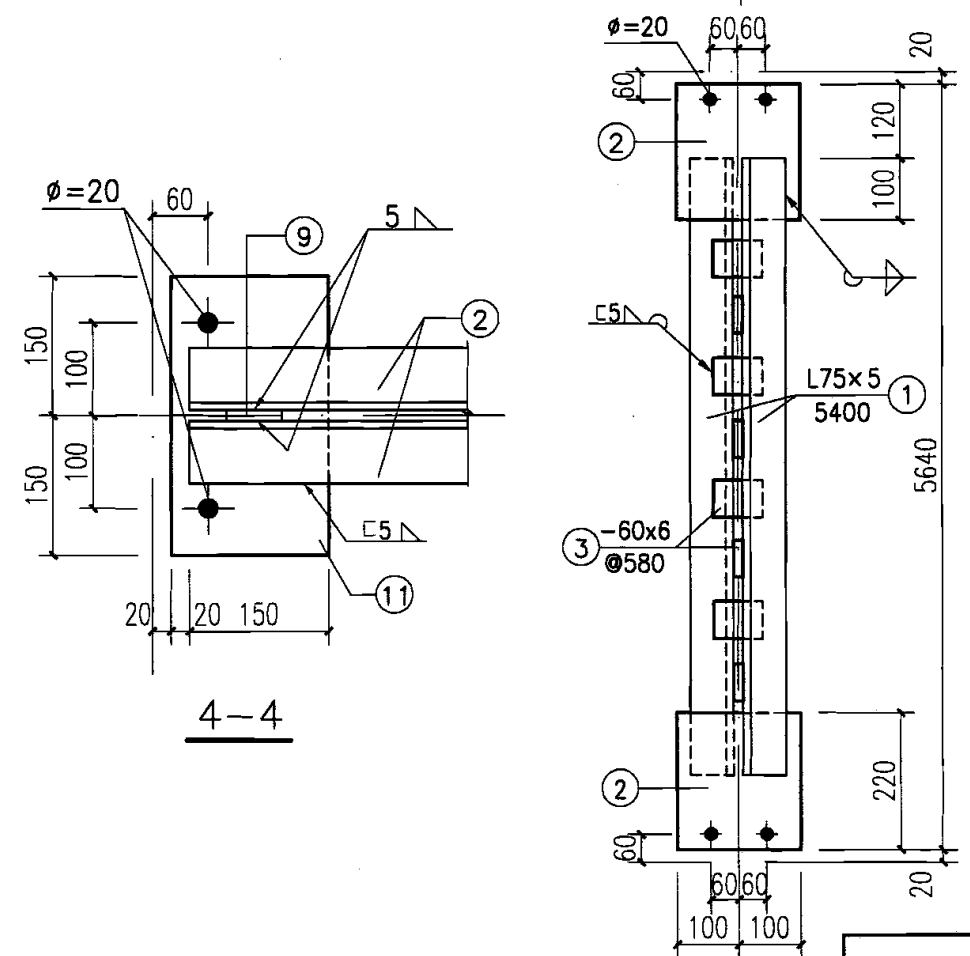
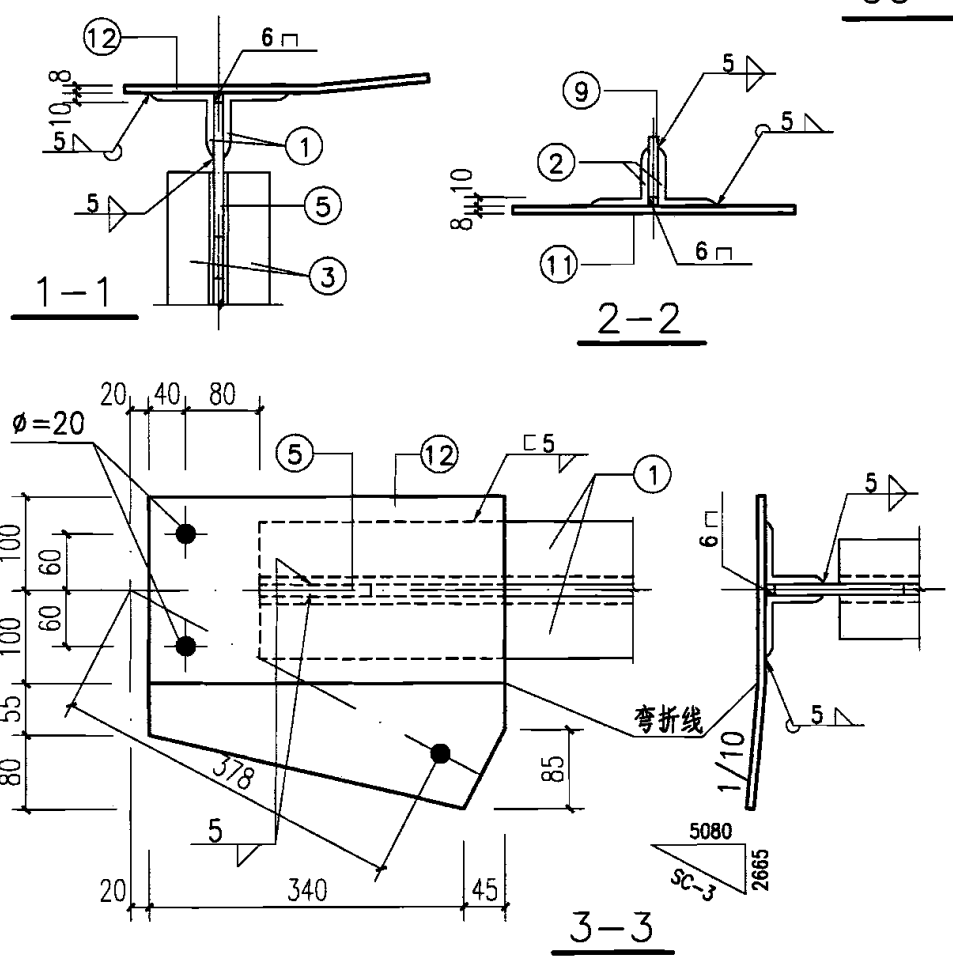
页

5-29



钢材明细表

支撑号	编号	规格	长度 (mm)	数量	重量(kg)		
					个重	共重	总重
CC-1	1	L70x5	4800	2	25.92	51.84	185.34
	2	L70x5	5000	2	27.00	54.00	
	3	L50x5	1060	4	4.00	16.00	
	4	L50x5	1230	4	4.64	18.56	
	5	-190x6	210	2	1.88	3.76	
	6	-200x6	510	2	4.81	9.62	
	7	-190x6	500	1	4.48	4.48	
	8	-60x6	100	8	0.28	2.24	
	9	-60x6	70	2	0.20	0.40	
	10	-60x6	80	8	0.23	1.84	
	11	-170x8	300	2	3.20	6.40	
	12	-335x8	385	2	8.10	16.20	
GX-1	1	L75x5	5400	2	31.43	62.86	70.45
	2	-200x8	220	2	2.76	5.52	
	3	-60x6	80	9	0.23	2.07	



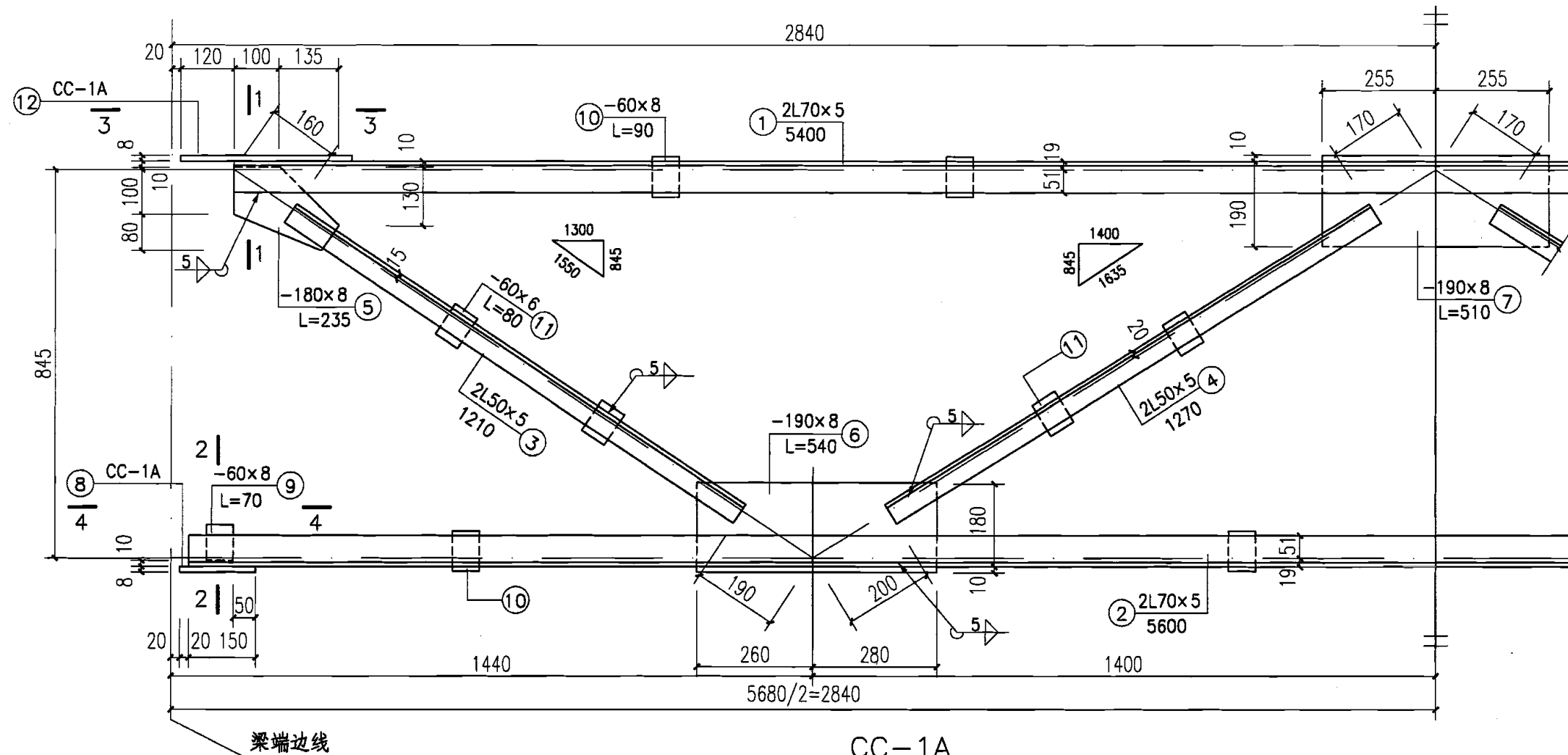
注:

1. 所有钢材均用Q235-B钢。焊条用E43xx型。
2. 所有未注明焊脚尺寸: 肢背为6mm, 肢尖为5mm, 焊缝长度为满焊。
3. 图中未注明螺栓孔为 $\phi 18$ , 安装螺栓为M16。
4. 12号钢板应一正一反成对制作。
5. 支撑安装节点图见5-14~5-15页。

竖向支撑CC-1及系杆GX-1					图集号	05G414-5				
审核	冯健	冯健	校对	吴京	吴京	设计	孟少平	孟少平	页	5-30

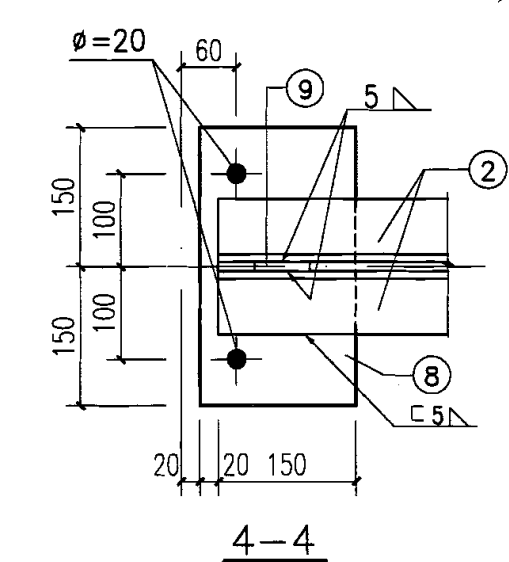
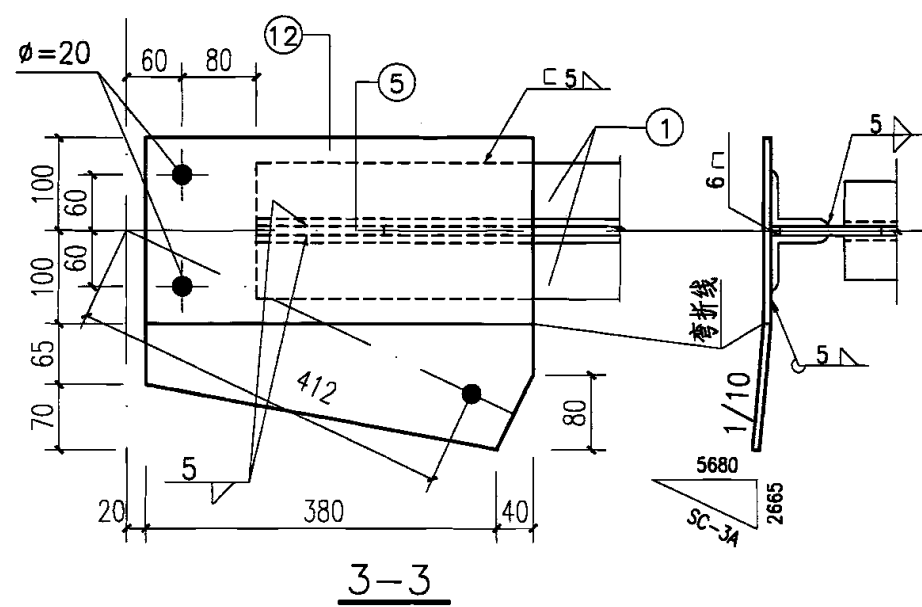
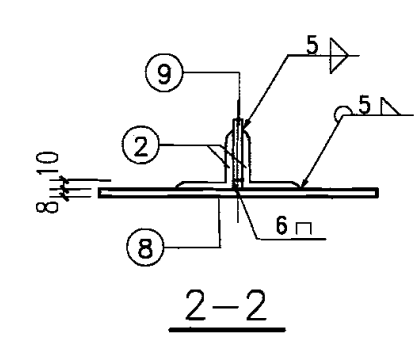
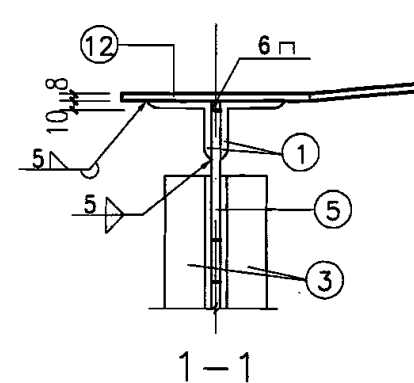
钢材明细表

支撑号	编号	规格	长度 (mm)	数量	重量(kg)		
					个重	共重	总重
CC-1A	1	L70×5	5400	2	29.16	58.32	210.53
	2	L70×5	5600	2	30.24	60.48	
	3	L50×5	1210	4	4.56	18.24	
	4	L50×5	1270	4	4.79	19.16	
	5	-180×8	235	2	2.66	5.32	
	6	-190×8	540	2	6.44	12.88	
	7	-190×8	510	1	6.09	6.09	
	8	-170×8	300	2	3.20	6.40	
	9	-60×8	70	2	0.26	0.52	
	10	-60×8	100	8	0.38	3.04	
	11	-60×8	80	8	0.30	2.40	
	12	-335×8	420	2	8.84	17.68	



注:

1. 所有钢材均用Q235-B钢。焊条用E43xx型。
2. 所有未注明焊脚尺寸：肢背为6mm，肢尖为5mm，焊缝长度为满焊。
3. 图中未注明螺栓孔为 $\phi 8$ ，安装螺栓为M16。
4. 12号钢板应一正一反成对制作。
5. 支撑安装节点图见5-14、5-15页。



竖向支撑CC-1A

图集号 05G414-5

审核 冯健 冯健 校对 吴京 吴京 设计 孟少平 孟少平 页 5-31



## 主编单位、联系人及电话

主编单位      东南大学华东预应力技术联合开发中心                      孟少平                      025-57713876

## 组织编制、联系人及电话

中国建筑标准设计研究院                                              李晓明                      010-88361155-800 (国标图热线电话)

010-68318822                      (发行电话)