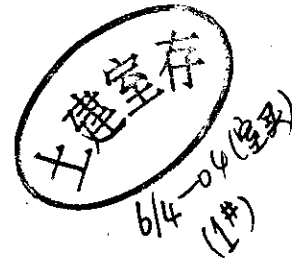


吉林省建筑标准设计

# 陶粒混凝土小型空心砌块填充墙体建筑构造

( 试 用 )

DBJT 06—74—97



吉J 97—150

1 9 9 7

设计  
制图  
审核  
校对

# 陶粒混凝土小型空心砌块填充墙体建筑构造

批准部门： 吉林省建设厅      批准文号： 吉建设字[1998]15号  
 主编单位： 吉林省建筑设计院      统一编号： DBJT 06-74-97  
 实行日期： 一九九八年五月一日      图集号： 吉J97-150

主编单位负责人：  
 主编单位技术负责人：  
 技术审定人：  
 设计负责人：

秦红  
 王恒山  
 王纲

## 目 录

目录 .....	1	砌块立面咬砌示意 .....	13
总说明 .....	2	框架柱与墙拉结 .....	14
空心砌块性能指标及砌体		构造柱与墙拉结 .....	15
热工性能要求参考值 .....	3	窗台构造(分离式) .....	16
墙体砌筑说明 .....	4	窗台构造(整体式) .....	17
层高 3200 砌块排列示意 .....	5	墙身防潮 .....	18
层高 3400 砌块排列示意 .....	6	变形缝 .....	19
层高 3600 砌块排列示意 .....	7	厨房、卫生间防水 .....	20
层高 3800 砌块排列示意 .....	8	设备附墙固定 .....	21
层高 4000 砌块排列示意 .....	9	隔墙 .....	22
层高 4200 砌块排列示意 .....	10	门窗框固定方法 .....	23
框架柱外贴砌块咬砌示意 .....	11	空心砌块图 .....	24
砌块平面咬砌示意 .....	12		

### 目 录

图集号	吉 J97-150
页 号	1

# 总 说 明

## 1、适用范围

1.1 本图集适用于以超轻陶粒混凝土砌块填充的墙体,砌块密度等级为  $600\text{kg}/\text{m}^3$ (空心),强度等级为 2.5MPa 的陶粒混凝土砌块,其导热系数  $\leq 0.25\text{W}/(\text{m}\cdot\text{K})$ 。

1.2 本图集主要以墙体立面排块为例,分别按层高 3200、3400、3600、3800、4000、4200mm 进行立面竖向尺寸的排列组合。若某项参数与本图不一致时,可按本图集排块原则参考处理。

1.3 本图集洞口过梁,可参照吉 G-312 图集由单项工程自行设计。

1.4 陶粒混凝土砌块的内外墙面必须做饰面,以保护墙体质量。

1.5 优先选用空心砌块墙体。不宜使用空心砌块的部位,则须选用实心砌块。

## 2、设计依据

2.1 《轻集料混凝土小型空心砌块》(GB15229-94)。

2.2 《民用建筑热工设计规程》(JGJ24-86)。

2.3 《民用建筑节能设计标准(采暖居住建筑部分)吉林省实施细则》(DBJ06-8-87)。

2.4 《建筑抗震设计规范》(GBJ11-89)。

## 3、砌块排列原则

3.1 为减少施工现场切锯工作量,提高砌体质量,便于备料,本图集均以整块砌块沿墙高排列。对于有窗口的外墙以梁与窗的高度调整;对于有门口的外墙以门过梁高度调整。

3.2 采暖房屋为防止室内结露,凡钢筋混凝土构件均

不得外露,如梁、过梁、柱等,在室外一侧至少要贴  $\geq 90\text{mm}$  厚陶粒凝土砌块保温。

3.3 排块灰缝尺寸:水平灰缝与垂直灰缝一般均为 12.5-17.5mm 之间,个别部位不小于 10mm。

3.4 陶粒混凝土砌块规格见下表:

砌 块 规 格

名称	外 型 尺 寸			最小壁肋厚度	备 注
	长	宽	高		
空 心 砌 块	390	190	190	25	三排孔
	290	190	190	25	三排孔
	190	190	190	25	三排孔
	390	90	190	30	单排孔
	290	90	190	30	单排孔
	190	90	190	30	单排孔
实 心 砌 块	390	190	90		
	290	190	90		
	190	190	90		
	390	90	90		
	290	90	90		
	190	90	90		

注:1. 空心砌块须封底,封底厚 20mm。

2. 砌块设端槽。

总 说 明

图集号	吉 J97-150
页 号	2

### 空心砌块性能指标

项 目	单 位	指 标
密度等级	kg/m <sup>3</sup>	600
抗压强度	MPa	>2.5
吸水率	%	<15
软化系数		>0.75
碳化系数		>0.8
导热系数	W/(m·K)	≤0.25
抗冻性能	25次冻融 强度损失%	<20

注:1994年9月6日、1994年11月21日、1995年1月12日砌块检验报告分别在长春市南煤轻体建筑材料厂和吉林市龙城墙体材料厂存档。

### 砌体热工性能不低于下表

墙厚(mm)	名 称	热阻(m <sup>2</sup> ·K/W)
295	空心砌块 (两面抹灰)	1.14
395	空心砌块 (两面抹灰)	1.46

注:1. 表中295mm厚墙为190砌块+15砂浆层+90砌块组合。

2. 表中395mm厚墙为190砌块+15砂浆层+190砌块或90砌块+12.5砂浆层+190砌块+12.5砂浆层+90砌块组合。

设计	校对	审核	制图	配数杆
----	----	----	----	-----

## 墙 体 砌 筑 说 明

1. 砌筑前精确设置皮数杆,按单项工程排块图在皮数杆上标明块层、灰缝、窗台板、门窗洞口、过梁、梁、预制构件等高度及位置。皮数杆应立在房屋四角及内外墙交接处,间距以10~15m为宜,施工时必须随时检查其准确性。在±0.000以上砌筑时,应进行试摆及排块,上下皮砌块搭接长度不宜小于90mm。

2. 墙体砌筑时,内外墙应同时咬槎砌筑,临时间断时可留成斜槎。不得用缺棱掉角砌块,对局部破损砌块须用专用锯齿整齐后再进行砌筑。

3. 砌块不能砍断,不能侧砌(孔洞水平放置),必须让孔洞垂直于水平平面,一般砌筑为反砌(孔朝下),防止砂浆损失。

4. 砌筑砂浆宜采用有足够强度的保温砂浆,必须拌合均匀,随拌随用,砂浆的稠度要适宜。

5. 砌筑时应在一块砌块长度上铺满砂浆。铺浆要厚薄均匀,浆面平整,铺浆后立即放置砌块,要求对准皮数杆,保证灰缝厚度。如铺浆后不立即放置砌块,砂浆凝固,需铲去砂浆重新砌筑。竖缝可采用挡板堵缝法填满、捣实、刮平,也可采用其它能使竖缝砂浆饱满的操作方法。砌筑后及时用原浆勾缝。每皮砌块均须拉水准线。砌块不得浇水,严禁用水冲浆灌缝。

6. 墙体水平拉结筋应按本图所示设置原则对单项工程进行设计,拉结筋应保证位置准确、平直,其外露部分在施工中不得任意弯折。

7. 墙上不得留脚手孔,可采用里脚手或双排外脚手砌筑;不得有集中荷载直接作用在砌块墙上,否则应设置垫块

或采取其它措施。

8. 设计规定的孔洞、沟槽、预埋件,在砌筑时要事先预留。

9. 门窗口侧壁、变形缝侧壁、过梁下部及埋暖气包钩等固定设备部位须砌筑实心砌块。

10. 设备附墙固定须在抹灰前进行,不得用锤凿等冲击墙体,不得使用膨胀螺栓,应用电钻钻孔。铁件在钻孔内用107胶粘结砂浆粘结。

11. 设备附外墙固定后的局部凹缺,须用保温砂浆填堵。(保温砂浆参考配合比为水泥:白灰:珍珠岩=1:1:6)

12. 墙上埋设电线管时,只能垂直埋设,不得水平开槽。管线埋设应在抹灰前完成。

13. 墙上设置的配电箱或消火栓等,如孔深大于或等于200mm,孔高、宽大于600mm时,需在孔周围设钢筋混凝土框。

14. 运输砌块的车辆要求车底平整,严禁用翻斗车运输。在装卸和堆放时要轻拿轻放。堆放时要按不同规格、等级分类堆放整齐,堆放高度以1.6m左右为宜,堆放场地要求坚实、平整、干燥、避免浸水,并应尽量靠近现场,以减少搬运损失。

15. 砌块出厂必须附有产品合格证,进入现场要进行质量验收,合格后方可使用。

墙体砌筑说明

图集号	吉J97-150
页号	4

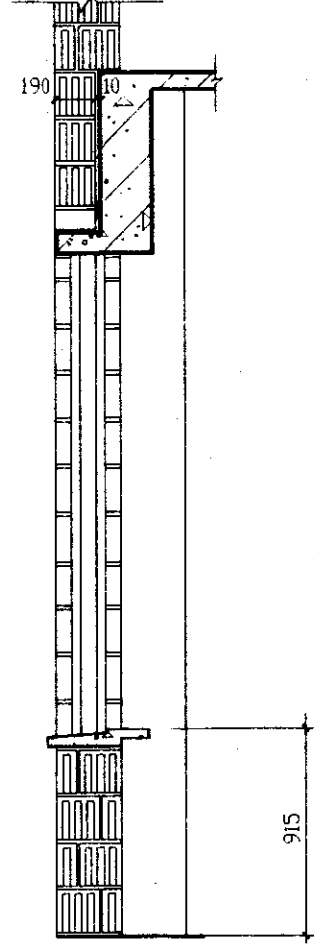
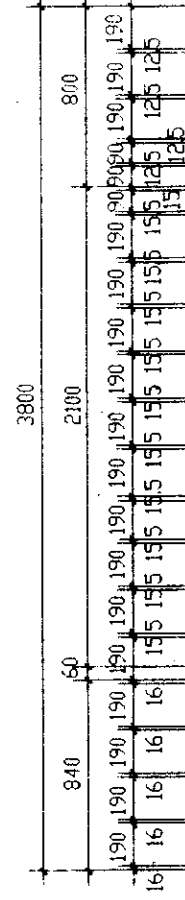
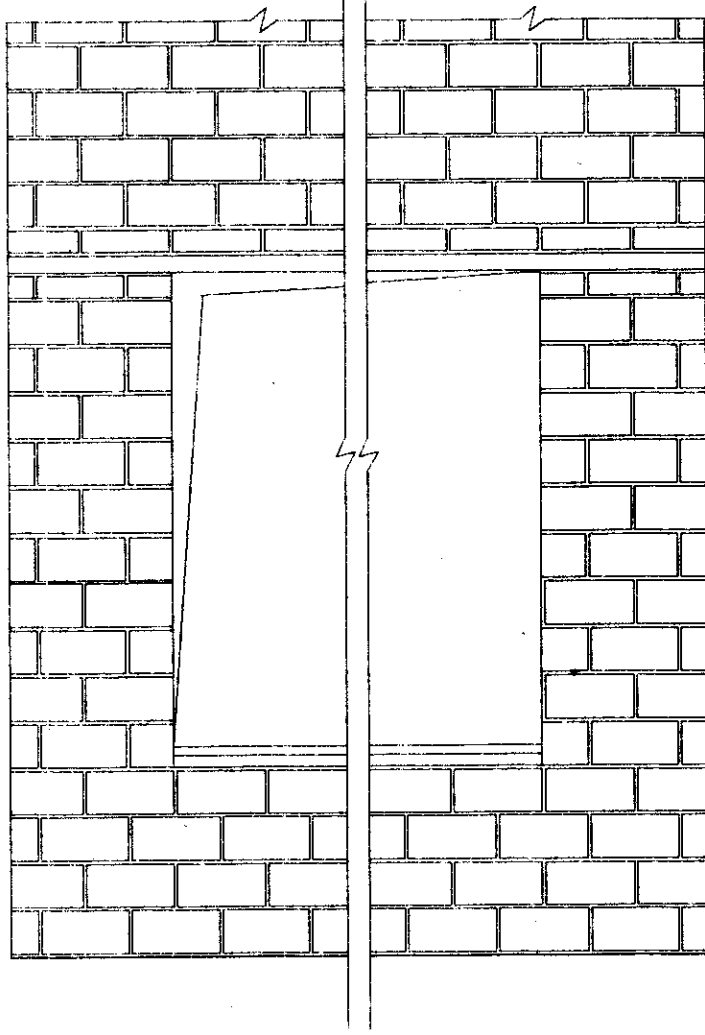








设计	纪永华
制图	



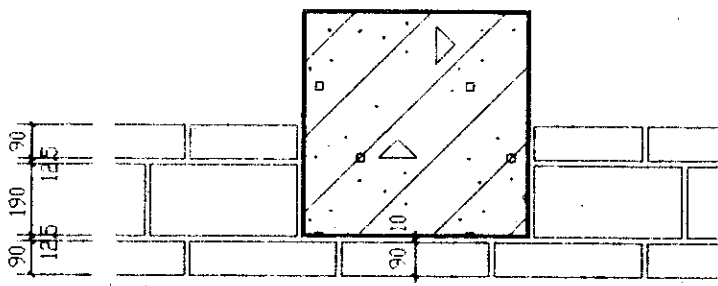
层高3800砌块排列示意

图集号	吉J97-150
页号	8



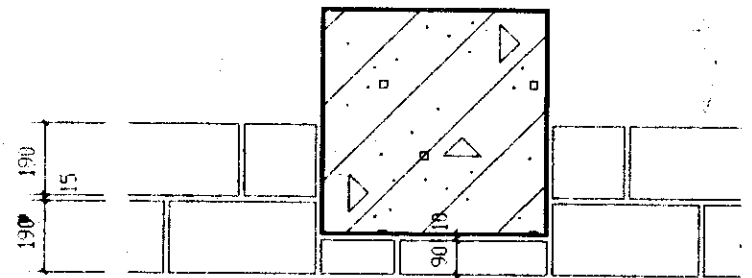


设计  
 制图  
 纪永华

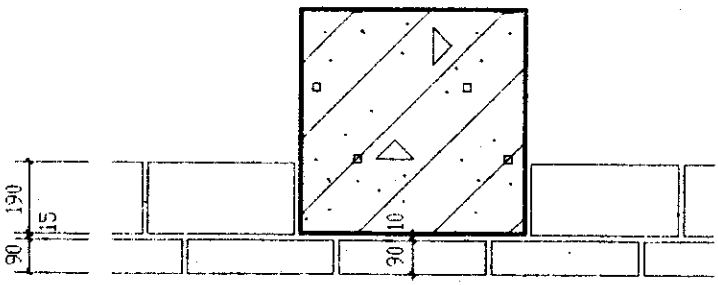


第二皮

墙厚395

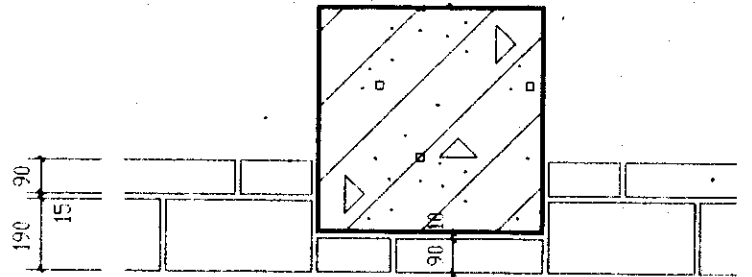


第一皮



第二皮

墙厚295

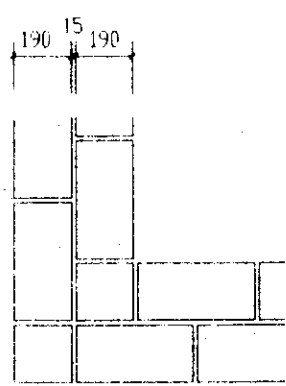


第一皮

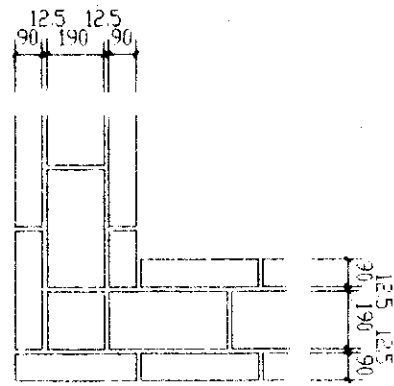
框架柱外贴砌块咬砌示意

图集号	古J97-150
页号	11

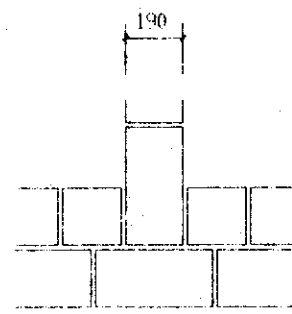
已修  
制图  
校对  
日期



第一皮 转角处  
(395厚墙)

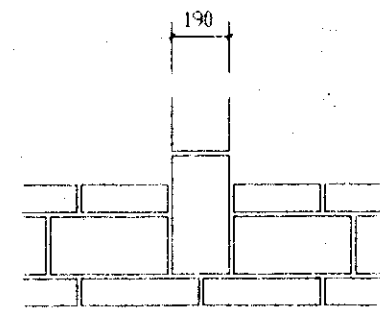


第二皮

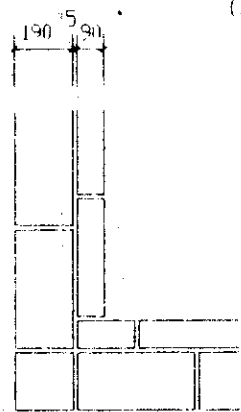


第一皮

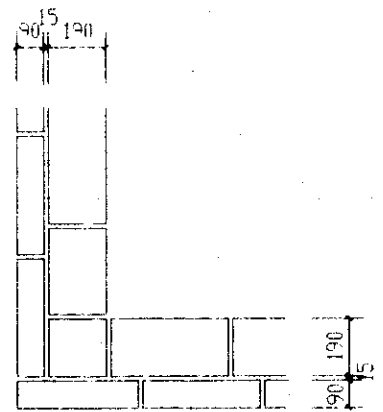
内外墙T形接头处  
(外墙厚395)  
(内墙厚190)



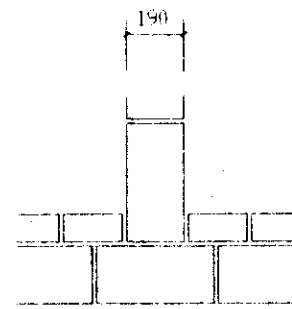
第二皮



第一皮 转角处  
(295厚墙)

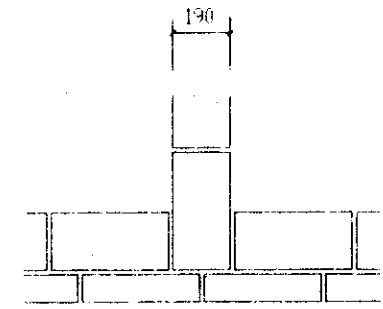


第二皮



第一皮

内外墙T形接头处  
(外墙厚295)  
(内墙厚190)

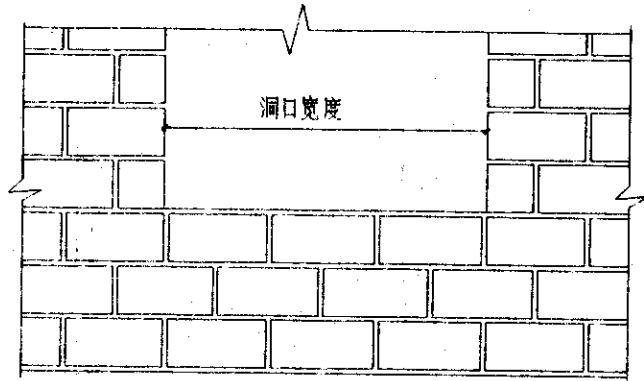


第二皮

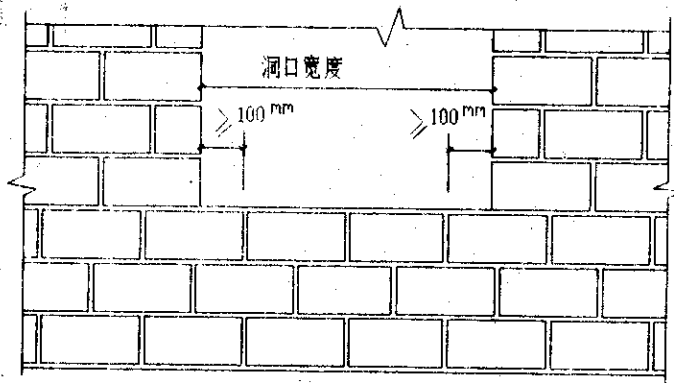
砌块平面咬砌示意

图集号	吉J97-150
页号	12

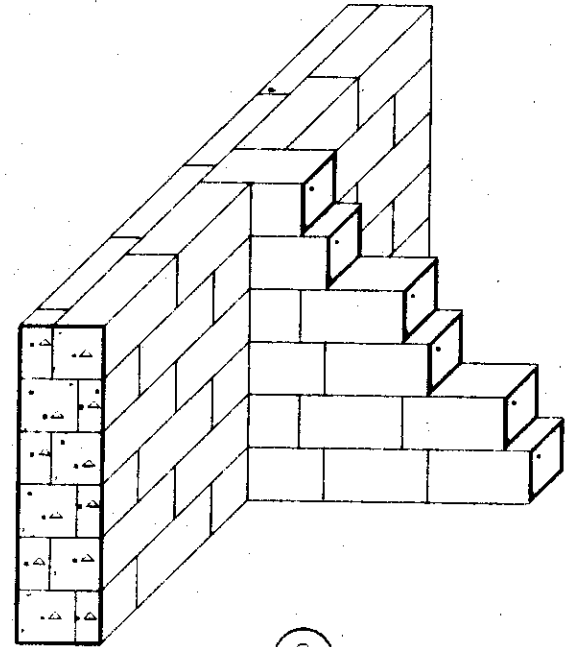
设计	张
校核	张
制图	张



① 错误



② 正确

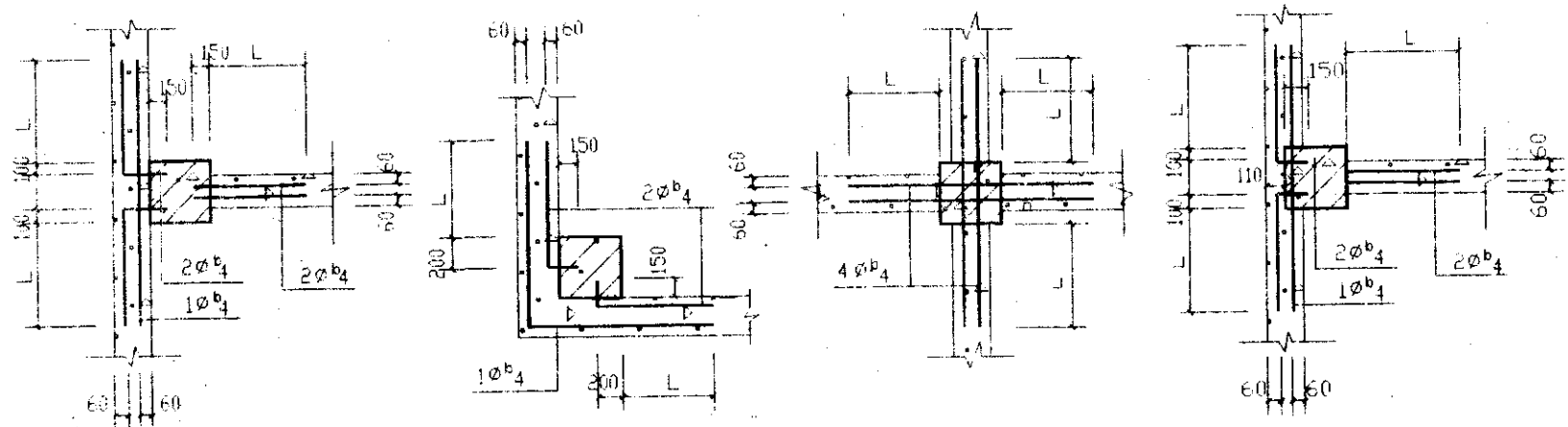


③

砌块立面咬砌示意

图集号	吉J97-150
页号	13

设计	审核	日期
张		
张		
张		

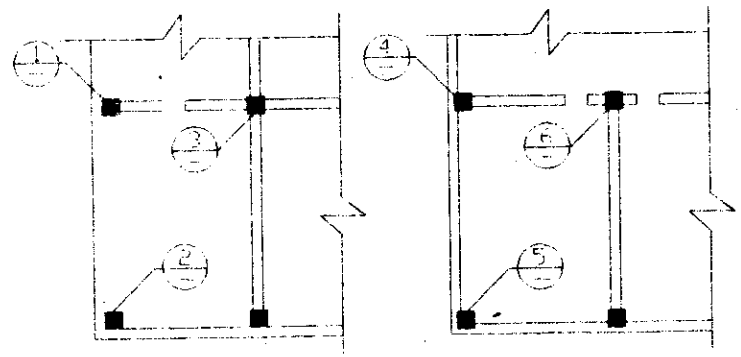


①

②

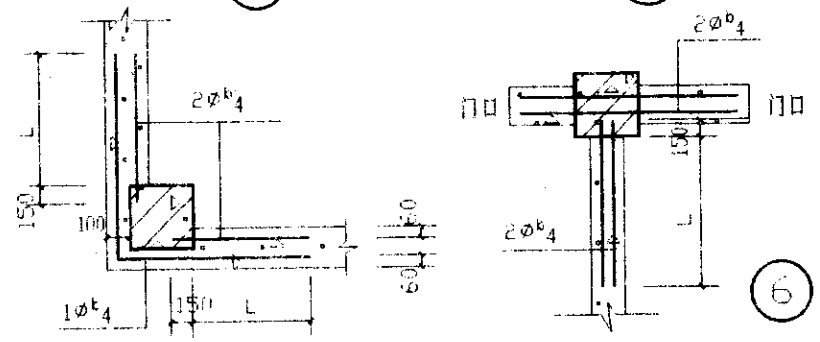
③

④



全包外墙平面

半包外墙平面



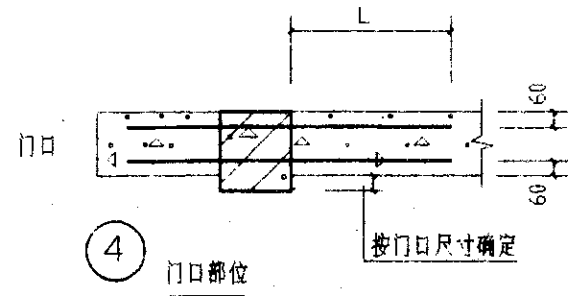
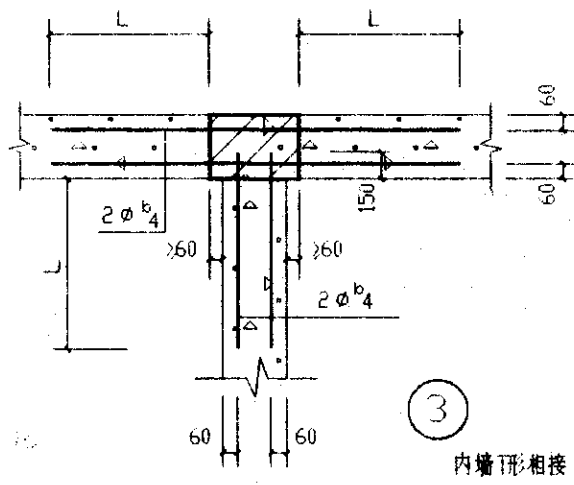
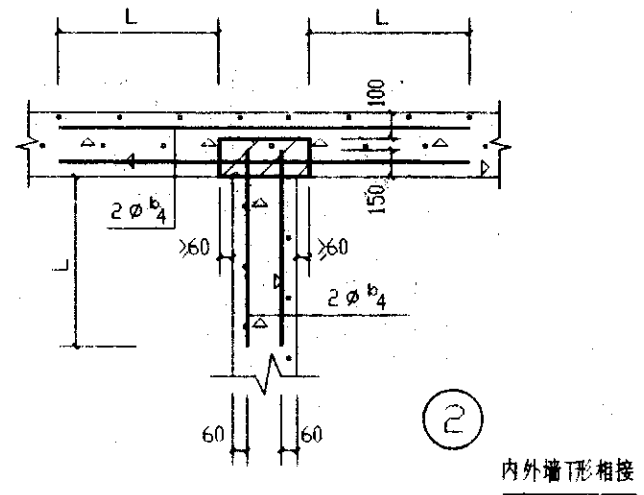
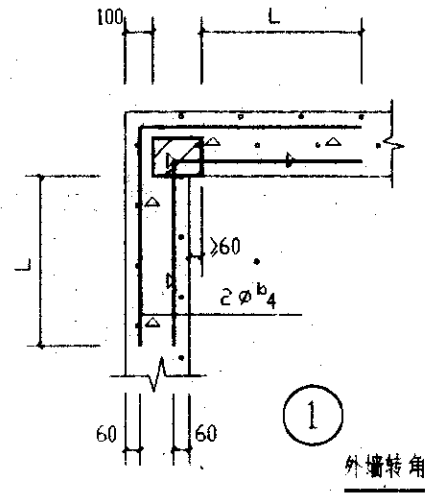
⑤

⑥

- 附注:
1. 水平拉结筋沿墙高每两皮设置, 当采用  $\phi 6$  时两端设弯钩。
  2. 框架柱中如不采用预埋筋也可采用贴模筋焊接拉结筋, 或柱内埋铁件焊接拉结筋。
  3. 拉结筋伸入墙内长度  $L$  按抗震规范要求确定。

框架柱与墙拉结	图单号	吉J97-150
	页号	14

设计  
校对  
制图  
纪叔华



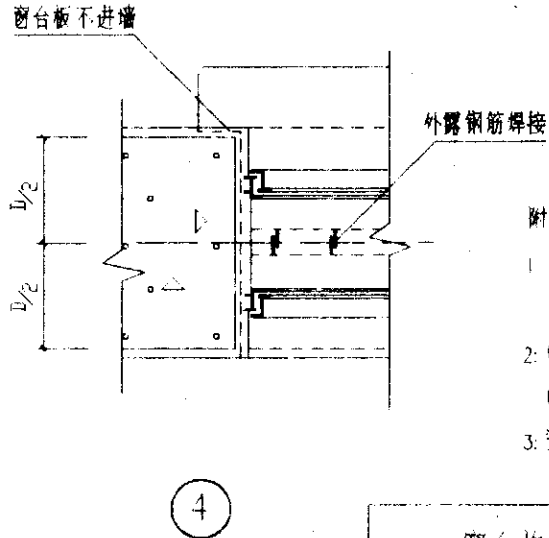
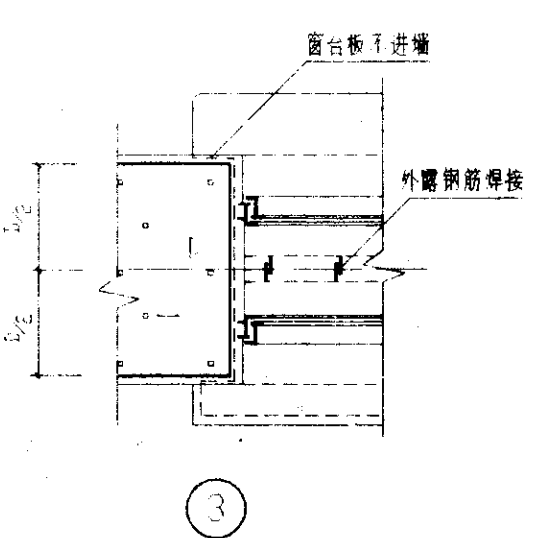
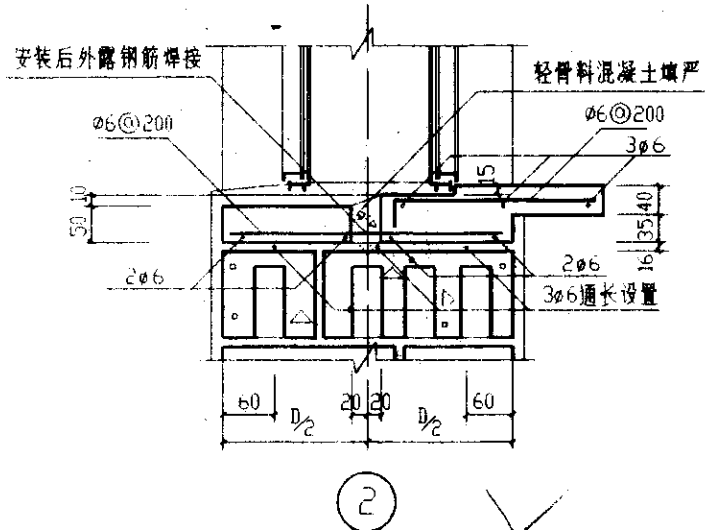
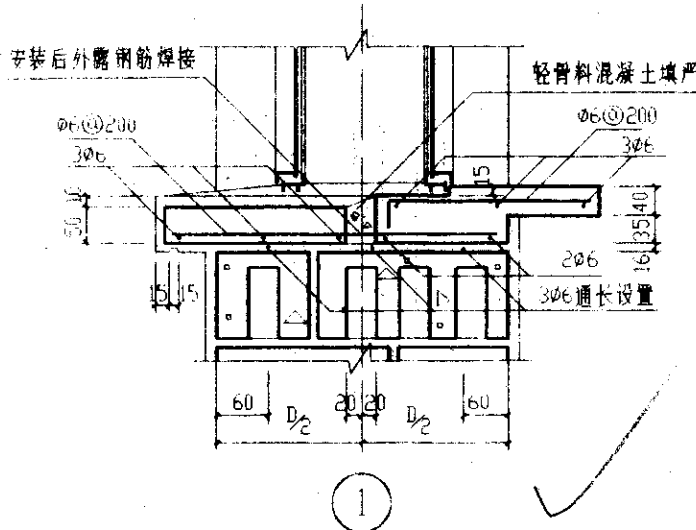
附注:

1. 水平拉结筋沿墙高每两皮设置。墙厚为395<sup>mm</sup>时采用3φ4。
2. 当采用 $\phi$ 6钢筋时两端设弯钩。
3. 拉结筋伸入墙内长度按抗震规范要求确定。

构造柱与墙拉结

图集号	吉J97-150
页号	15

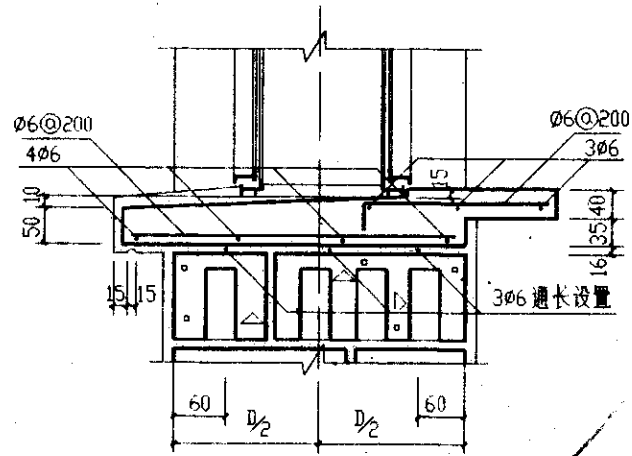




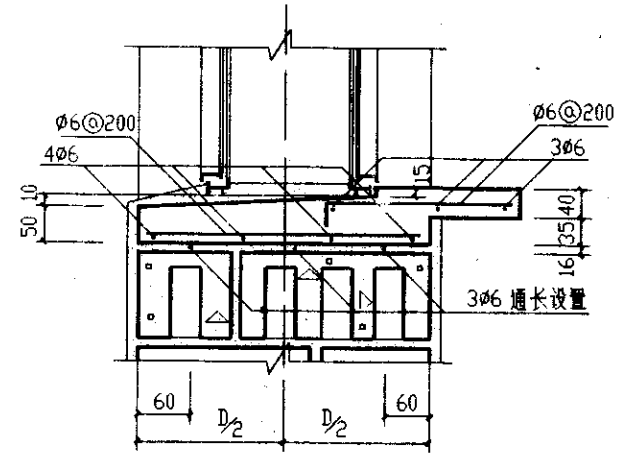
附注  
 1 窗台板为分离式，厚度包括水磨石面层，  
 安装时将里外两块对应的外露钢筋焊牢。  
 2: ①③ 用于窗台外挑。  
 ②④ 用于窗台不外挑。  
 3: 安装暖气钩部位必须采用实心砌块。

窗台构造(分离式)		图集号	吉J97-150
		页号	16

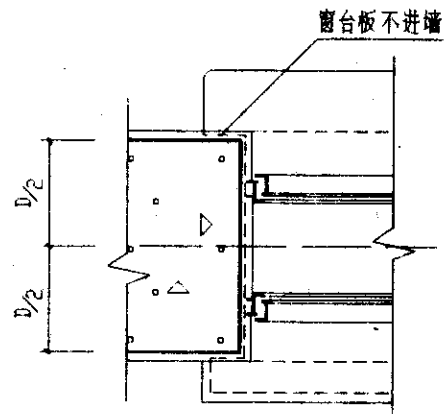
校对	设计	制图	日期
		张敬华	



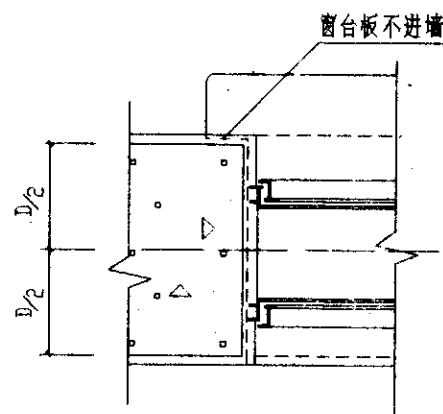
①



②



③



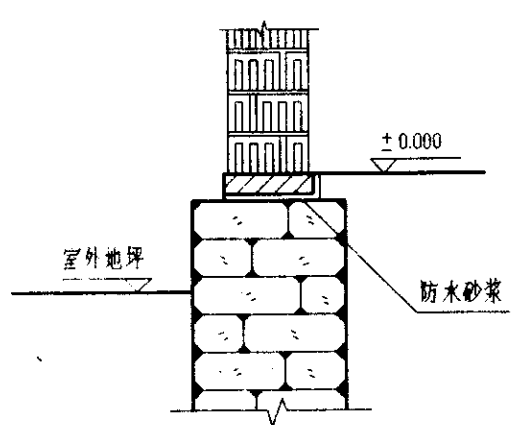
④

附注:

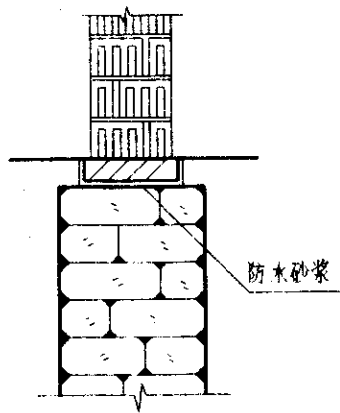
- 1: 整体窗台板宜采用轻骨料混凝土制作, 厚度包括水磨石面层。
- 2: ①③用于窗台外挑。
- ②④用于窗台不外挑。
- 3: 安装暖气钩部位必须采用实心砌块。

窗台构造(整体式)

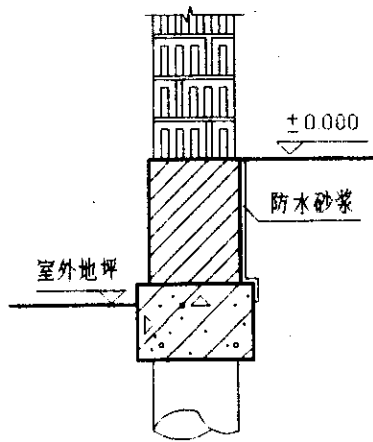
图集号	吉J97-150
页号	17



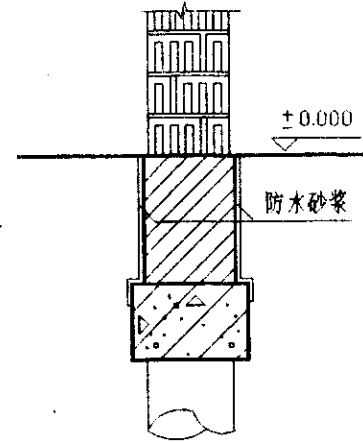
①



②



③



④

附注:

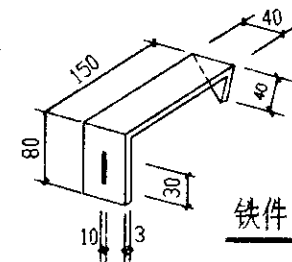
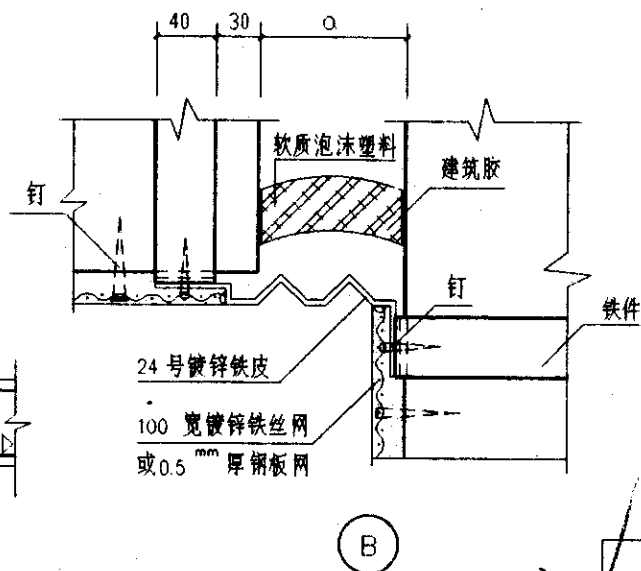
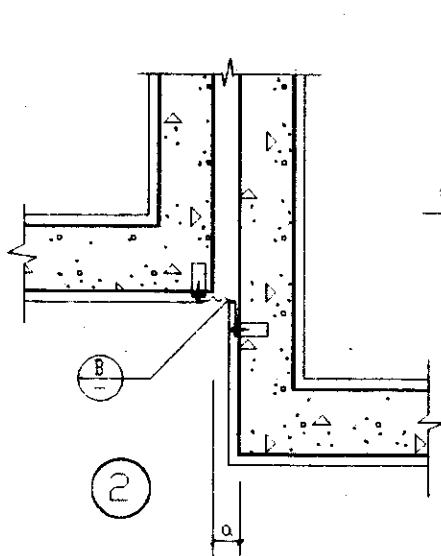
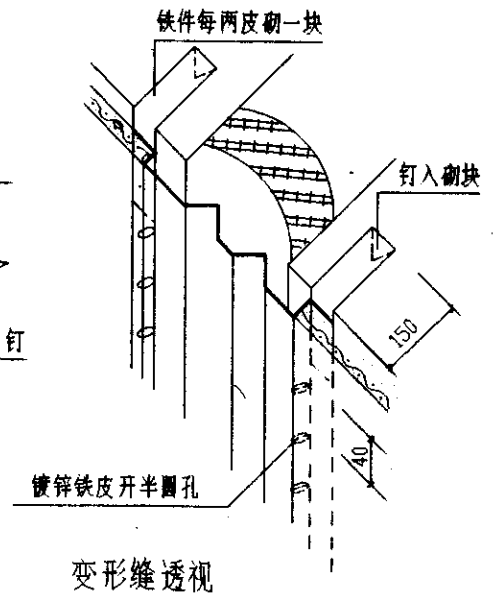
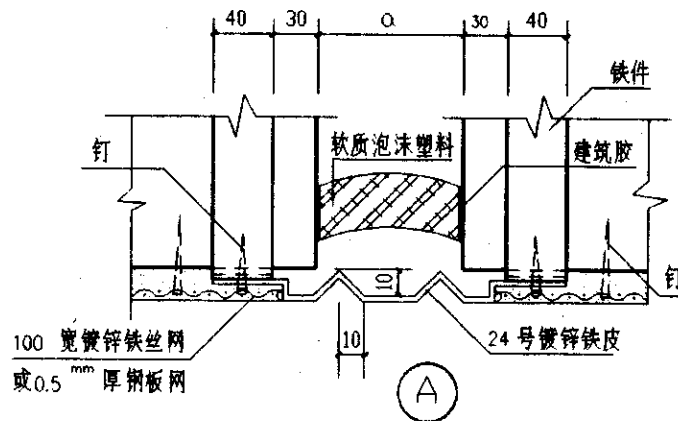
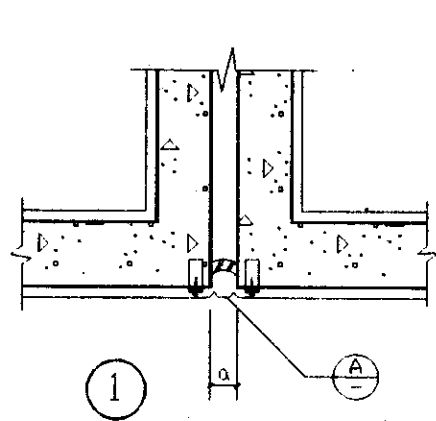
- ①用于毛石基础外墙, ③用于桩基础外墙,  
②用于毛石基础内墙, ④用于桩基础内墙.
- ±0.000以下毛石基础顶面以上砌筑二皮实心  
砖且抹防水砂浆.

墙身防潮

图集号 古J97-150

页号 18

设计	审核
制图	制



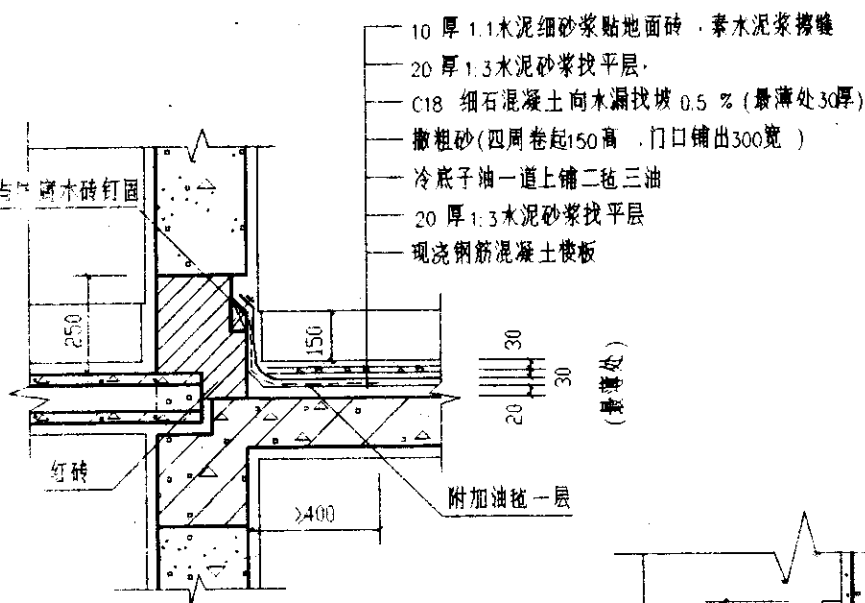
附注:

1. 变形缝宽度 $a$ , 见具体工程图。
2. 镀锌铁皮的油漆材料由设计人确定。
3. 铁件两面刷防锈漆两道, 每隔两皮打入砌块内。

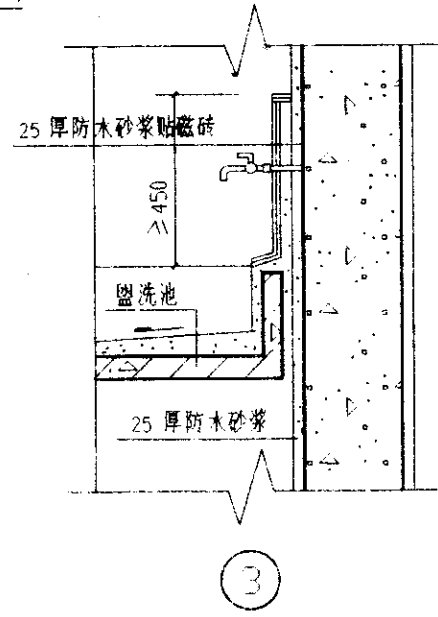
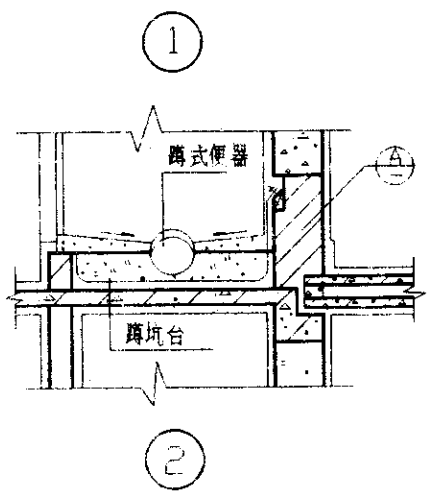
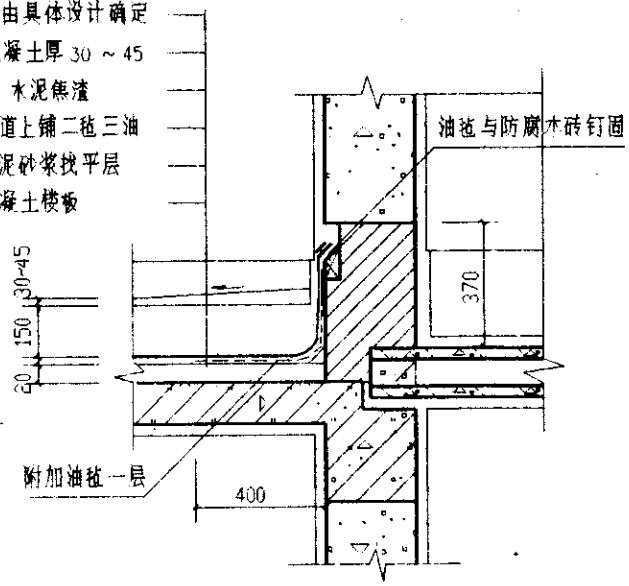
变形缝

图集号	吉J97-150
页号	19

已制  
设计图  
校对  
设计  
制图

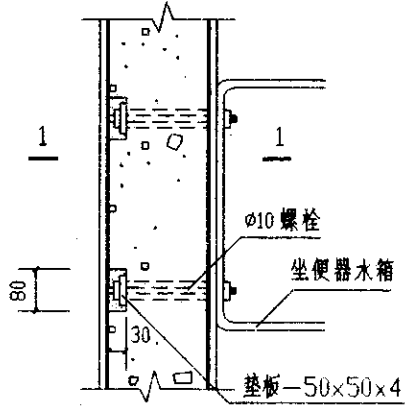


地面砖设置由具体设计确定  
 C18 细石混凝土厚 30 ~ 45  
 150 厚 1:8 水泥焦渣  
 冷底子油一道上铺二毡三油  
 20 厚 1:3 水泥砂浆找平层  
 现浇钢筋混凝土楼板

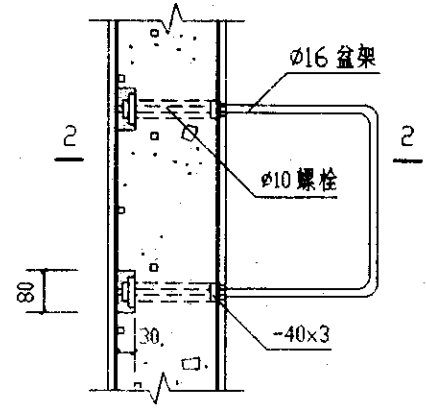


附注：  
 ①用于卫生间、厨房地面防水。  
 ②用于厕所蹲式便器间地面防水。  
 ③用于盥洗池。  
 2. 除本图防水做法外，也可根据当地情况采用行之有效的其它新的防水材料。

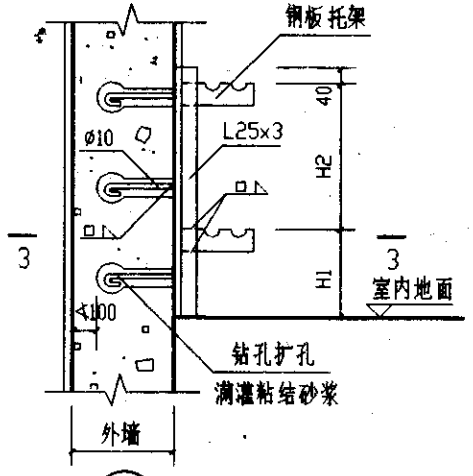
已阅  
设计  
制  
配  
制  
校  
制  
图  
制  
图  
制  
图



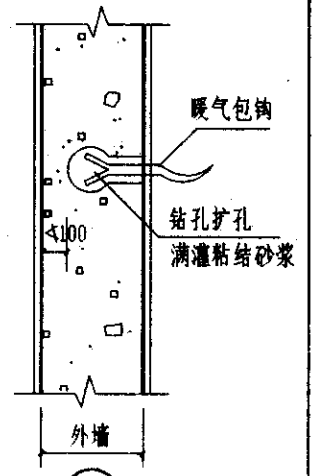
①



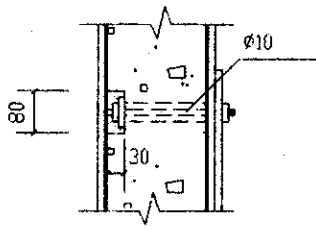
②



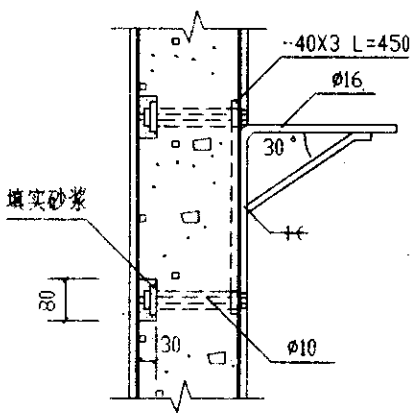
③



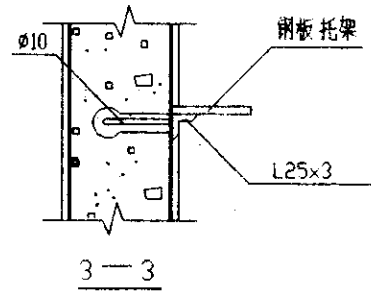
④



1—1



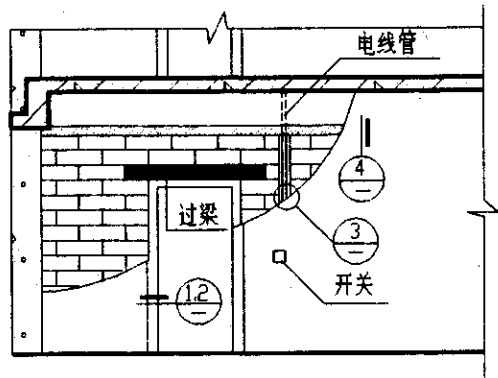
2—2



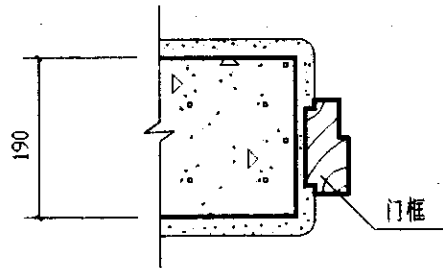
3—3

- 附注:
- ①用于坐便器水箱, ②用于洗脸盆架, ③用于钢片加热器, ④用于铸铁散热器.
  - 图中H1, H2值由具体设计确定.
  - 图中未注明的零件尺寸一律按具体工程图施工.
  - 粘结砂浆为: 2水泥砂浆以 20% 107 胶水溶液调制.
  - 凡固定设备的部位均采用实心砌块.

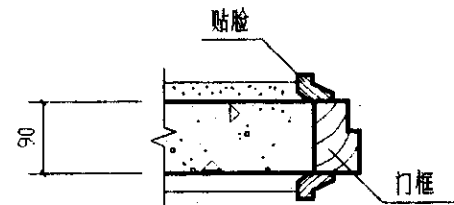
设备附墙固定	图集号	古J97-150
	页号	21



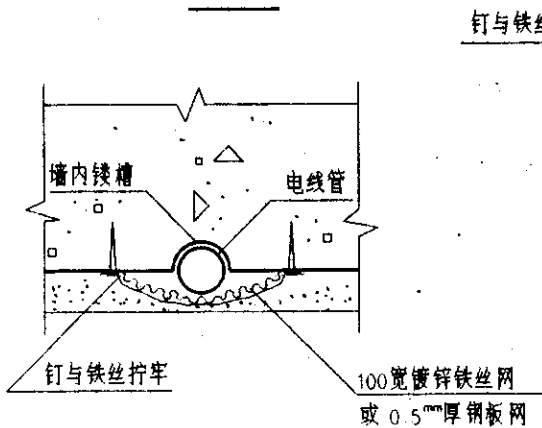
立面



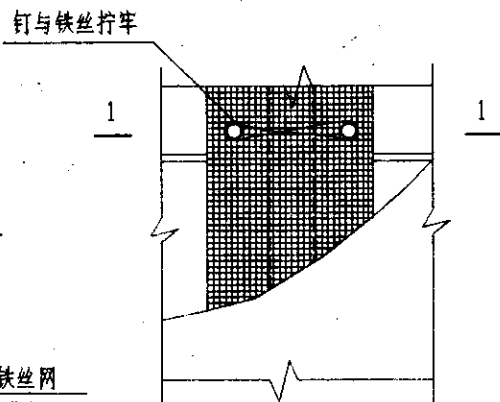
①



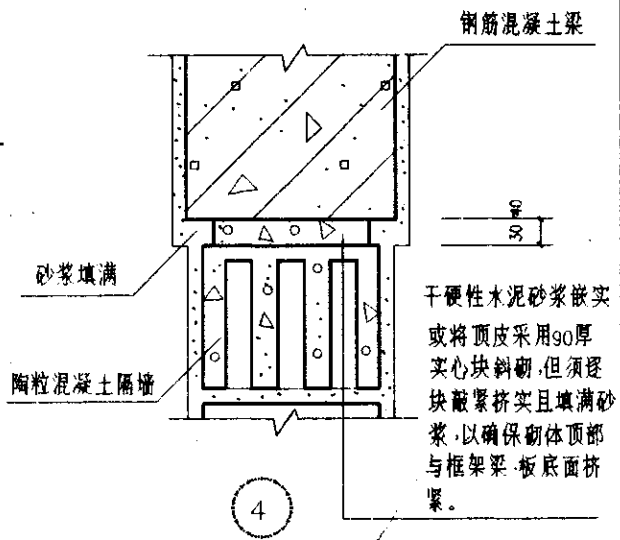
②



1-1



③



④

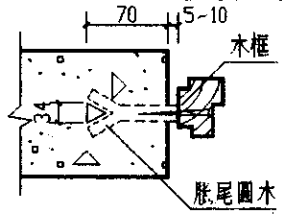
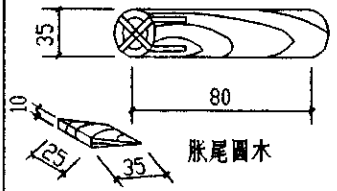
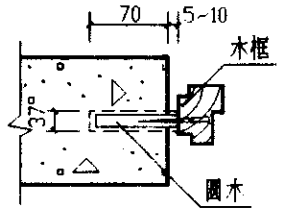
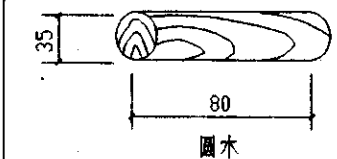
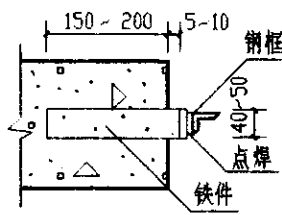
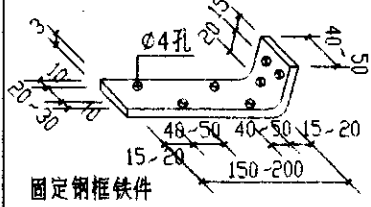
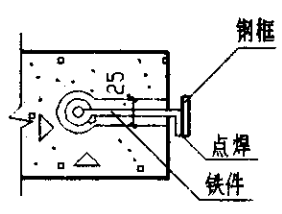
附注:

- ②用于墙90mm厚 门框设贴脸。
- ③用于隔墙或其他承重墙的电线管固定。

隔墙

已研  
校设计图  
配详图

### 门窗框固定方法

类别	编号	构造图	施工步骤				附注
			1	2	3	4	
胀尾圆木法	①		钻孔(孔径比胀尾圆木直径小1mm)并去尽渣末	钉入胀尾圆木	立门(窗)框	拧螺丝或钉钉子	
胶粘圆木法	②		钻孔(孔径比圆木直径大1-2mm)并去尽渣末,用水润湿	钉入涂胶圆木	立门(窗)框	拧螺丝或钉钉子	 用胶配比: 1:0.5:2= 白乳胶:水泥:水
固定铁件法	③		放固定钢框铁件	钉钉子	立钢框	点焊	
浆锚铁件法	④		钻孔且扩孔头, 孔径 $\phi 25$	清孔, 用水润湿	孔内固定钢窗铁件	孔满灌粘结砂浆	粘结砂浆配比: 1:2水泥砂浆以 20% 107 胶水溶液调制

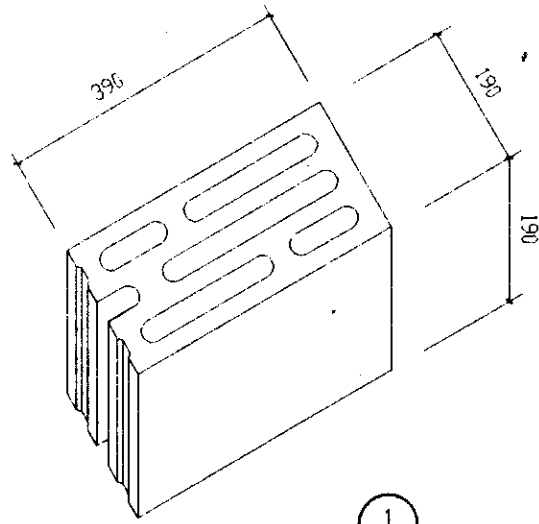
说明: 所有埋件或钻孔均在实心砌块上实施。

门窗框固定方法

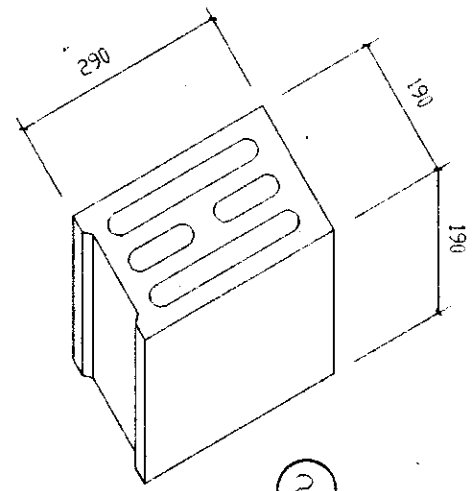
图集号 吉J97-150  
页号 23



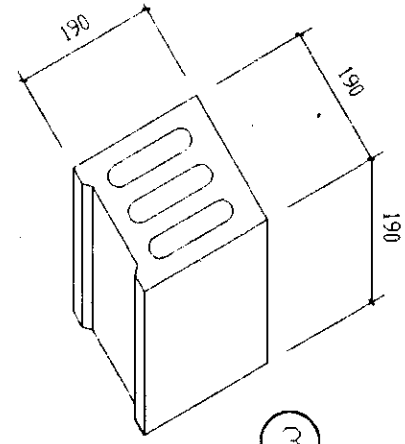
设计	校对	审核	制图	配表



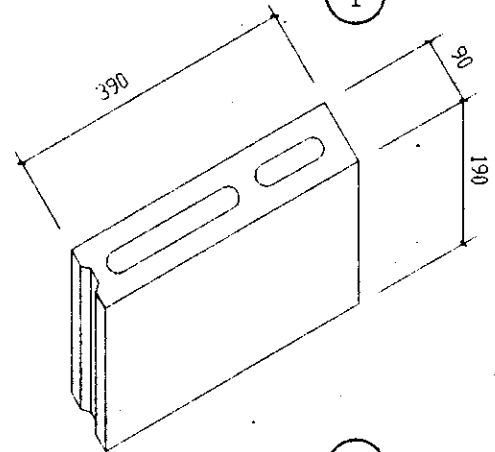
①



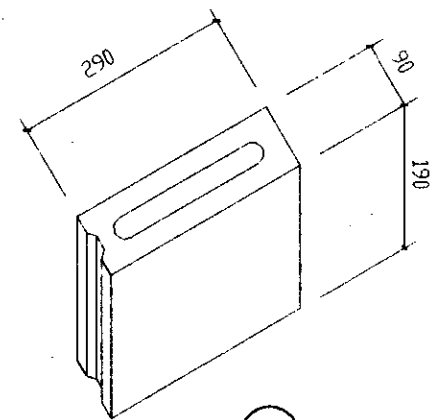
②



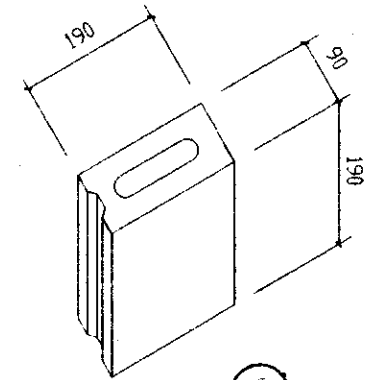
③



④



⑤



⑥

附注: 本图集孔型仅供参考, 在满足建筑热工要求的前提下, 各厂家可自行设计孔型及端槽。

空心砌块图

图集号	吉J97-150
页号	24

## 陶粒砼砌块生产厂家名址

厂名	厂址	电话
长春市南煤防水材料厂	长春市南关区大南镇	0431—4512061
吉林市龙城墙体材料厂	吉林市龙潭区金珠乡兴华村	0432—3011059 —3011172

## 经 销 范 围

国家、省建筑标准设计图集。同时经销建筑规范、标准、工具书、参考书、文艺书及音像制品。

代办邮购业务。

**定点经销单位：**吉林省建筑标准化管理所建筑标准站

**联系电话：**(0431) 5669244

**地 点：**长春市清华路 7 号

(市图书馆东侧，省人大西侧，从火车站乘 62 路无轨电车到四分局站下车往前走，遇清华路左拐或乘 6 路汽车到惠民路站下车往前走、遇清华路右拐。乘小公共汽车均到清华路下车)

**邮 编：**130021