



中华人民共和国国家标准

GB/T 13891—2008
代替 GB/T 13891—1992

建筑饰面材料镜向光泽度测定方法

Test methods of specular gloss for decorative building materials

(ISO 2813:1994, Paints and varnishes—
Determination of specular gloss of non-metallic paint films
at 20°, 60° and 85°, NEQ)

2008-06-30 发布

2009-04-01 实施

中华人民共和国国家质量监督检验检疫总局
中国国家标准化管理委员会 发布

前 言

本标准与 ISO 2813:1994《色漆与清漆——非金属漆膜 20°、60°和 85°镜向光泽的测定》的一致性程度为非等效采用。

本标准与 ISO 2813:1994 主要差异为：

——ISO 2813:1994 适用于色漆和清漆，本标准适用于大理石、花岗石、水磨石、陶瓷砖、塑料地板、纤维增强塑料板材等建筑饰面材料；

——由于适用范围不同，试样、试验步骤、重复性、试验报告等亦有差异。

本标准代替 GB/T 13891—1992《建筑饰面材料镜向光泽度测定方法》。

本标准与 GB/T 13891—1992 相比，主要变化如下：

——范围内增列了光泽度计不同几何条件下测定镜向光泽度的方法；

——在仪器与量具内增列了光泽度计与基准板的各项参数；

——修订了测定大理石、花岗石、水磨石等饰面材料光泽度时入射光束的孔径与陶瓷砖测定时的测点布置；

——修订了试验报告。

本标准由中国建筑材料联合会提出。

本标准由中国建筑材料联合会归口。

本标准负责起草单位：建筑材料工业技术监督研究中心、中材人工晶体研究院、咸阳陶瓷研究设计院、中国石材工业协会。

本标准参加起草单位：同济大学材料科学与工程学院、上海市计量测试技术研究院、广东蒙娜丽莎陶瓷有限公司、福建省凤山石材集团有限公司、山东冠鲁建材工业集团公司、环球石材(东莞)有限公司、福建泉州南星大理石有限公司、莱州市新峰石材有限公司、山东维罗纳石材有限公司、科仕佳光电仪器研究所、上海杰颖电子有限公司。

本标准主要起草人：杨斌、周俊兴、王博、邓惠青、刘薇、张永明、陈斌。

本标准所替代标准的历次版本发布情况为：

——GB/T 13891—1992。

建筑饰面材料镜向光泽度测定方法

1 范围

本标准规定了采用 20°、60°和 85°几何条件测定建筑饰面材料镜向光泽度方法的术语和定义、仪器与量具、试样、试验、结果计算、重复性和试验报告等。

- a) 各种建筑饰面材料测定镜向光泽度均采用 60°几何条件；
- b) 当采用 60°测定材料的镜向光泽度大于 70 光泽单位时，为提高其分辨程度，可采用 20°几何条件；
- c) 当采用 60°测定材料的镜向光泽度小于 10 光泽单位时，为提高其分辨程度，可采用 85°几何条件。

本标准适用于测定大理石、花岗石、水磨石、陶瓷砖、塑料地板和纤维增强塑料板材等建筑饰面材料的镜向光泽度。其他建筑饰面材料的镜向光泽度可参照本标准进行测定。

2 术语和定义

下列术语和定义适用于本标准。

2.1

镜向光泽度 specular gloss

在规定的光源和接收角的条件下，从物体镜向方向的反射光通量与折射率为 1.567 的玻璃上镜向方向的反射光通量的比值。

注：为了测定镜向光泽度，对于 20°、60°和 85°几何角度采用折射率为 1.567 的完善抛光黑玻璃规定其光泽度值为 100。

2.2

相对反射率 relative luminous reflectance factor

在相同的几何条件下，从一试样反射的光通量与标准板反射光通量的比值。

3 仪器与量具

3.1 光泽度计

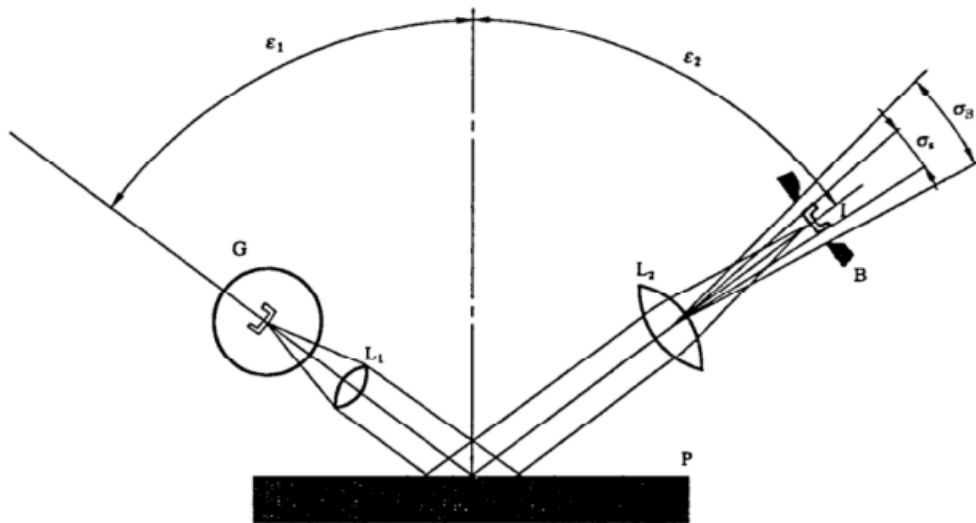
3.1.1 光泽度计利用光反射原理对试样的光泽度进行测量。即：在规定入射角和规定光束的条件下照射试样，得到镜向反射角方向的光束。光泽度计由光源、透镜、接收器和显示仪表等组成。其测量原理见图 1。

3.1.2 光泽度计具有以下特性：

- a) 几何条件

入射光线的轴线应分别与测量平面的垂线成 $(20 \pm 0.1)^\circ$ 、 $(60 \pm 0.1)^\circ$ 、 $(85 \pm 0.1)^\circ$ ，入射光束的孔径为 18 mm。接收器的轴线与入射光线轴线的镜像的角度在 $\pm 0.1^\circ$ 之内。在试验板位置放置一块抛光黑玻璃平板或正面反射镜时，光源的镜象应在接收器视场光阑（接收器窗口）的中心位置形成（见图 1）。为了确保覆盖整个表面，试验板面照射区域的宽度应尽可能大于表面结构；一般值为不小于 10 mm。

光源镜像和接收器的孔径以及相关尺寸及其允许偏差应符合表 1 的规定。接收器视场光阑的孔径尺寸可从接受透镜测得。



- G——光源；
- L₁ 和 L₂——透镜；
- B——接收器视场光阑；
- P——被测试样；
- ε₁ = ε₂；
- σ_B——接收器孔径角；
- σ_s——光源象角；
- I——光源影像。

图 1 装置示意图

表 1 光源镜像和接收器的张角以及相关尺寸

参数	测量平面 ^a			垂直于测量平面		
	角度 σ ^b	2tanσ/2	相关尺寸	角度 σ ^b	2tanσ/2	相关尺寸
光源镜像	0.75°±0.25°	0.013 1±0.004 4	0.171±0.075	2.5°±0.5°	0.043 6±0.008 7	0.568±0.114
接收器(20°)	1.80°±0.05°	0.0314±0.000 9	0.409±0.012	3.6°±0.1°	0.062 9±0.001 8	0.819±0.023
接收器(60°)	4.4°±0.1°	0.076 8±0.001 8	1.000±0.023	11.7°±0.2°	0.204 9±0.003 5	2.668±0.045
接收器(85°)	4.0°±0.3°	0.069 8±0.005 2	0.909±0.068	6.0°±0.3°	0.104 8±0.005 2	1.365±0.058

^a 测量平面上接收器孔径以 60° 为单位。
^b 光源镜像角为 σ_s；接受孔径角为 σ_B。

b) 接收器中的滤光

接收器中滤光器的滤光修正函数 τ(λ) 按式(1)计算：

$$\tau(\lambda) = k \frac{V(\lambda) \cdot S_C(\lambda)}{s(\lambda) \cdot S_S(\lambda)} \dots\dots\dots(1)$$

式中：

- τ(λ)——修正函数；
- V(λ)——CIE 光的发光效率；
- S_C(λ)——CIE 标准照射 C 的光谱强度；
- s(λ)——接收器的感光灵敏度；
- S_S(λ)——照射光源的光谱强度；

k ——校准系数。

注：选择偏差的目的是使光源和接收器孔径的误差在 100 光泽单位内的任何读数不会产生超过 1 光泽单位的读数误差。（见 3.2.1）

c) 晕映

在 3.1.2a) 中规定的张角范围内不应出现晕映。

d) 接收器

在满刻度读数的 1% 范围内，接收器测量装置给出的读数应与通过接收器的光通量成正比。

3.1.3 光泽度计每年至少检定一次。

3.2 标准板

3.2.1 基准板

以完善抛光的黑玻璃作为基准板，当用干涉光方法进行测定时，上表面每厘米内干涉条纹不大于两条。

注：并没有指定基准板用于光泽度计日常校准。

玻璃应该具有一定的折射率，在波长为 587.6 nm 处折射率为 1.567 的光泽值规定为 100。如果没有这种折射率的玻璃，就要必须进行校正。三种入射角在黑玻璃上的光泽度值见表 2。

由于老化的原因，基准板至少每一年要检查一次。如果精度降低，要用氧化铈抛光到原始光泽。

注 1：浮法玻璃表面平整最易获得，这种玻璃不适合用作基准板，因为其内部的折射率跟表面不同。最好使用其他方式生产的平面玻璃，或者将浮法玻璃表面去除然后抛光成具有光学性能的表面。

注 2：折射率宜用阿贝折射仪测定。

注 3：如果需要标准板的绝对反射率，可用弗雷斯内尔(Fresnel)公式，在公式中带入标准板的折射率即可求出。

表 2 抛光黑玻璃镜向光泽度值

折射率 n	反射角		
	20°	60°	85°
1.400	57.0	71.9	96.6
1.410	59.4	73.7	96.9
1.420	61.8	75.5	97.2
1.430	64.3	77.2	97.5
1.440	66.7	79.0	97.6
1.450	69.2	80.7	98.0
1.460	71.8	82.4	98.2
1.470	74.3	84.1	98.4
1.480	76.9	85.8	98.6
1.490	79.5	87.5	98.8
1.500	82.0	89.1	99.0
1.510	84.7	90.8	99.2
1.520	87.3	92.4	99.3
1.530	90.0	94.1	99.5
1.540	92.7	95.7	99.6
1.550	95.4	97.3	99.8
1.560	98.1	98.9	99.9
1.567*	100.0*	100.0*	100.0*

表 2 (续)

折射率 n	反射角		
	20°	60°	85°
1.570	100.8	100.5	100.0
1.580	103.6	102.1	100.2
1.590	106.3	103.6	100.3
1.600	109.1	105.2	100.4
1.610	111.9	106.7	100.5
1.620	114.3	108.4	100.6
1.630	117.5	109.8	100.7
1.640	120.4	111.3	100.8
1.650	123.2	112.8	100.9
1.660	126.1	114.3	100.9
1.670	129.0	115.8	101.0
1.680	131.8	117.3	101.1
1.690	134.7	118.8	101.2
1.700	137.6	120.3	101.2
1.710	140.5	121.7	101.3
1.720	143.4	123.2	101.3
1.730	146.4	124.6	101.4
1.740	149.3	126.1	101.4
1.750	152.2	127.5	101.5
1.760	155.2	128.9	101.5
1.770	158.1	130.4	101.6
1.780	161.1	131.8	101.6
1.790	164.0	133.2	101.6
1.800	167.0	134.6	101.7

^a 标准板。

3.2.2 工作板

该工作板可用瓷砖、搪瓷、不透明玻璃和抛光黑玻璃或其他光泽一致的材料做成,但必须具有极平的平面,并在指定的区域和照射方向上,对照标准板进行校正。工作板应该是匀质的、稳定的,并经过技术主管部门校验。每一种角度的光泽度计至少应配备两种不同光泽度等级的工作板。

工作板应定期与标准板进行比对,每年至少一次。

3.2.3 零标准板

应该使用适当的标准(例如一个装有黑缎面、黑毛毡的黑盒子)检查光泽度计的零点。

3.3 钢板尺

最小刻度为 1.0 mm。

4 试样

4.1 试样要求

4.1.1 试样表面应平整、光滑,无翘曲、波纹、突起等外观缺陷。

4.1.2 试样表面应洁净、干燥、无附着物。

4.2 试样规格

4.2.1 每组的试样的数量和抽样方法由相关的产品标准规定。

4.2.2 试样规格和测点见表 3。

表 3 试样规格和测点

试样	规格($a \times b$)/mm	测点/个
大理石板材 花岗石板材 水磨石板材	$>600 \times 600$ $\leq 600 \times 600$	9 5
陶瓷砖	$>600 \times 600$ $\leq 600 \times 600$	9 5
塑料地板	300×300	5
玻璃纤维增强塑料板材	150×150	10
注:特殊形状或规格尺寸的试样,测点数量与位置根据实际情况,由供需双方协商确定。		

5 试验

5.1 仪器校正

5.1.1 仪器准备

在每一个操作周期的开始和在操作过程中应有足够的频次对仪器进行校准;以保证其正常工作。

5.1.2 零点核对

5.1.2.1 在光泽度计开机稳定后,使用零标准板检查,调节零点。

5.1.2.2 若无调零装置,则使用零标准板检查零点。如果读数不在 0 ± 0.1 光泽单位内,在以后的读数中要减去偏移数。

5.1.3 校准

经计量检定合格的光泽度计,在每次使用前,必须用光泽计所附的工作板进行检查。

将光泽度计预热,调好零位。按光泽度计所附的高光泽板的光泽度值设定示值。测量光泽度计所附的中或低光泽板,可得示值的变量,其值不超过 1 光泽单位,方可使用;否则光泽度计及其所附的工作板须送检。

5.2 试验步骤

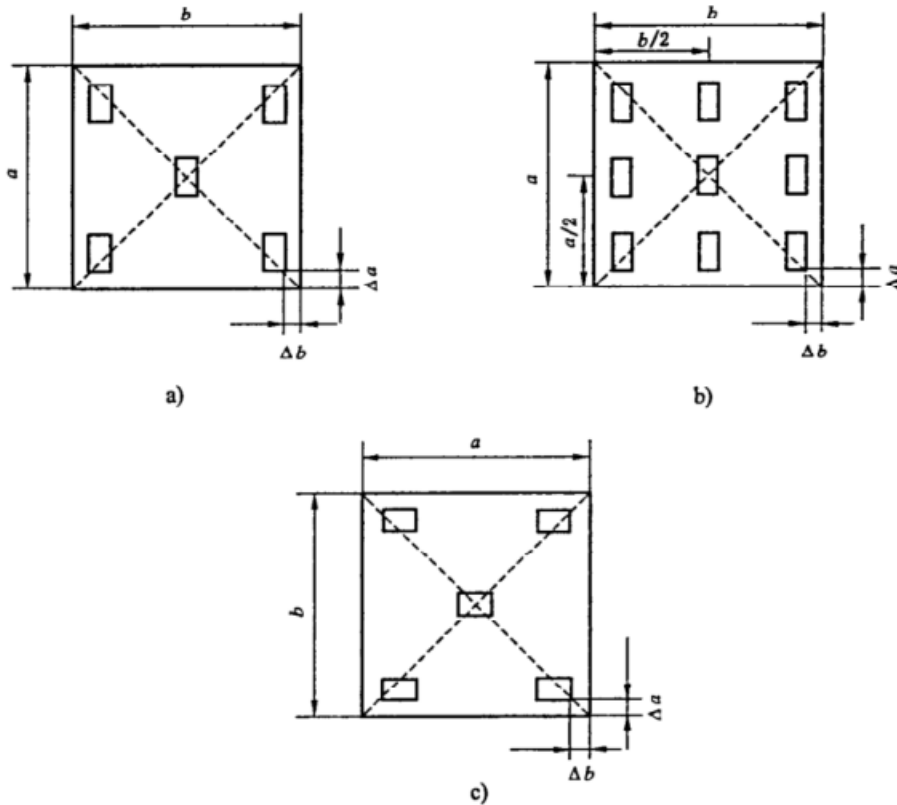
5.2.1 对光泽度计进行检查符合标准后,按图 2 的测点位置进行光泽度测定。

5.2.1.1 大理石、花岗石、水磨石、陶瓷砖等规格不大于 (600×600) mm 的试样,五个测点。即板材(砖)中心与四角定四个测点,见图 2a;规格大于 (600×600) mm 的试样,九个测点,即四周边三个测点,

中心一个测点,见图 2b)。

5.2.1.2 塑料地板、纤维增强塑料板材,共确定 10 个测点。即板材中心与四角定四个测点,然后再将光泽度计转 90°,再测定五个测点,见图 2a),图 2c)。

5.2.2 在每组试样测量中应该保持相同的几何角度。



Δa 、 Δb ——光泽度计边缘与试样边缘的距离。陶瓷砖为 30 mm;其他试样为 10 mm。

图 2 测点布置示意图

6 结果计算

6.1 测定大理石、花岗石、水磨石、陶瓷砖等取五点或九点的算术平均值作为该试样的试验结果;测定塑料地板与纤维增强塑料板材光泽度时,取每块试样 10 点的算术平均值作为该试样的试验结果。计算精确至 0.1 光泽单位。如最高值与最低值超过平均值 10% 的数值应在其后的括弧内注明。

6.2 以每组试样的平均值作为被测建筑饰面材料的镜向光泽度值。

7 重复性

在同一实验室内,同一试样表面重复测定所测得的平均值之差应不超过 1 光泽单位;在生产现场应不超过 2 光泽单位。

8 试验报告

试验报告应包括下述内容:

a) 材料名称、品种、生产企业与试样编号;

- b) 执行标准;
 - c) 光泽度计的型号与生产厂名;
 - d) 光泽度工作板;
 - e) 试验条件:采用的人射角;
 - f) 试验结果;
 - g) 试验人员;
 - h) 试验单位;
 - i) 试验日期。
-

中 华 人 民 共 和 国
国 家 标 准
建筑饰面材料镜向光泽度测定方法
GB/T 13891—2008

*

中国标准出版社出版发行
北京复兴门外三里河北街16号
邮政编码:100045

网址 www.spc.net.cn

电话:68523946 68517548

中国标准出版社秦皇岛印刷厂印刷
各地新华书店经销

*

开本 880×1230 1/16 印张 0.75 字数 15 千字
2008年9月第一版 2008年9月第一次印刷

*

书号: 155066 · 1-33253

如有印装差错 由本社发行中心调换
版权专有 侵权必究
举报电话:(010)68533533



GB/T 13891-2008

