

第一册

平战结合防护密闭门和密闭门

平战结合防护密闭门和密闭门

PZ1

编制单位负责人

徐复安

编制单位技术负责人

周竹虚

技术审定人

高洪生

设计负责人

张昭福 王家玉

目 录

序号	图号	图纸名称	页次	序号	图号	图纸名称	页次
1	PZ1-01	目 录	1~3	6	PZ1-104	钢结构活门槛密闭门	
2	PZ1-02	编制说明	4~7			GHM1020、GHM1320、	
3	PZ1-101	钢结构活门槛防护密闭门				GHM1520	11
		GHFM10200.12、GHFM10200.3	8	7	PZ1-105	钢结构活门槛密闭门	
4	PZ1-102	钢结构活门槛防护密闭门				GHM2020	12
		GHFM13200.12、GHFM13200.3、		8	PZ1-106	钢结构活门槛密闭门门框	
		GHFM15200.12、GHFM15200.3、				GHM1020、GHM1320、	
		GHFM20200.12、GHFM20200.3	9			GHM1520、GHM2020	13
5	PZ1-103	钢结构活门槛防护密闭门门框		9	PZ1-107	活门槛双扇防护密闭门	
		GHFM10200.12、GHFM10200.3、				HSFM25250.12	14
		GHFM13200.12、GHFM13200.3、		10	PZ1-108	活门槛双扇防护密闭门门框	
		GHFM15200.12、GHFM15200.3、				HSFM25250.12	15
		GHFM20200.12、GHFM20200.3	10				

设计图集

1997

目 录

PZ1-01

页次

1

目 录

序号	图号	图 纸 名 称	页次	序号	图号	图 纸 名 称	页次
11	PZ1-109	活门槛双扇防护密闭门 HSFM30250.12、HSFM35250.12、 HSFM40250.12、HSFM45250.12、 HSFM40300.12、HSFM45300.12	16	16	PZ1-114	活门槛双扇密闭门门框 HSM2525	21
12	PZ1-110	活门槛双扇防护密闭门门框 HSFM30250.12、HSFM35250.12、 HSFM40250.12、HSFM45250.12、 HSFM40300.12、HSFM45300.12	17	17	PZ1-115	活门槛双扇密闭门 HSM3025、HSM3525、 HSM4025、HSM4525、 HSM4030、HSM4530	22
13	PZ1-111	活门槛双扇防护密闭门 HSFM50250.12、HSFM50300.12、 HSFM60250.12、HSFM60300.12	18	18	PZ1-116	活门槛双扇密闭门门框 HSM3025、HSM3525、 HSM4025、HSM4525、 HSM4030、HSM4530	23
14	PZ1-112	活门槛双扇防护密闭门门框 HSFM50250.12、HSFM50300.12、 HSFM60250.12、HSFM60300.12	19	19	PZ1-117	活门槛双扇密闭门 HSM5025、HSM5030、 HSM6025、HSM6030	24
15	PZ1-113	活门槛双扇密闭门 HSM2525	20	20	PZ1-118	活门槛双扇密闭门门框 HSM5025、HSM5030、 HSM6025、HSM6030	25

目 录

序号	图号	图 纸 名 称	页次	序号	图号	图 纸 名 称	页次
21	PZ1-201	降落式双扇防护密闭门 JSFM25250.3、JSFM30250.3、 JSFM35250.3	26	25	PZ1-301	折叠式防护密闭门 ZFM30250.3	30
22	PZ1-202	降落式双扇防护密闭门门框 JSFM25250.3、JSFM30250.3、 JSFM35250.3	27	26	PZ1-302	折叠式防护密闭门门框 ZFM30250.3	31
23	PZ1-203	降落式双扇防护密闭门 JSFM40250.3、JSFM45250.3、 JSFM50250.3、JSFM60250.3	28	27	PZ1-303	折叠式防护密闭门 ZFM40250.3	32
24	PZ1-204	降落式双扇防护密闭门门框 JSFM40250.3、JSFM45250.3、 JSFM50250.3、JSFM60250.3	29	28	PZ1-304	折叠式防护密闭门门框 ZFM40250.3	33

编制说明

一、设计依据

本图集根据《人民防空工程设计规范》(GB50225-95)、《钢结构设计规范》(GBJ17-88)、《防护设备设计手册》、《机械制图》(GB4457~4460-84)进行设计、编制而成。

二、适用范围

1. 活门槛单、双扇防护密闭门和密闭门

此类门的特点是平时不安装门槛,地面平整,便于人员和车辆通行。临战时快速安装门槛,以满足防护和密闭功能要求,迅速地实现平战功能转换。

此类门适用于平战结合的地下商场、医院、仓库、停车库等人防工程的出入口。

2. 降落式双扇防护密闭门

此类门的特点是平时地沟铺设盖板,地面平整、无门槛,平时门扇无需降落即可立转开关。战时门扇通过立转、降落、平移三个动作,完成关门、压缩胶条,达到防护密闭要求。

此类门适用于平战结合的地下商场、医院、仓库、地下停车场等人防工程的出入口。

3. 折叠式防护密闭门

此类门的特点是平时门扇表面不设外加梁,门扇质量较轻,使用方便,门扇开启后可折叠,平时使用时只需打开一扇即可通行。临战时,可快速安装外加工字钢梁,以满足抗力要求,迅速实现平战功能转换。

此类门适用于平战结合的地下商场、仓库等人防工程的出入口。

三、规格与荷载等级

1. 活门槛单、双扇防护密闭门和密闭门

(1) 钢结构活门槛单扇防护密闭门按门孔尺寸(宽×高)分有4种规格,每种尺寸各有两种荷载等级,即:

GHFM10200.3、GHFM13200.3、GHFM15200.3、GHFM20200.3;

这4种门的荷载等级均为“0.3”。

GHFM10200.12、GHFM13200.12、

GHFM15200.12、GHFM20200.12;

这4种门的荷载等级均为“0.12”。

(2) 钢结构活门槛单扇密闭门按门孔尺寸(宽×高)分有4种规格,即:

GHM1020、GHM1320、GHM1520、GHM2020。

(3) 活门槛双扇防护密闭门和密闭门按门孔尺寸(宽×高)分,从2500×2500~6000×3000,各有11种规格,其中活门槛双扇防护密闭门的荷载等级均为“0.12”。

2. 降落式双扇防护密闭门

降落式双扇防护密闭门按门孔尺寸分,从2500×2500~6000×2500,共有7种规格,门的荷载等级均为“0.3”。

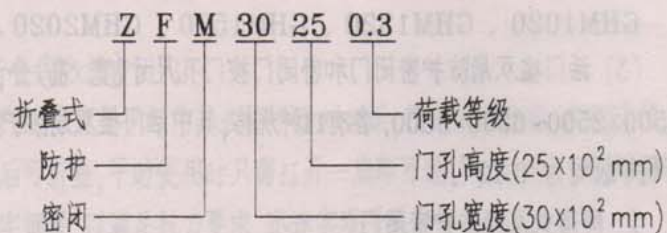
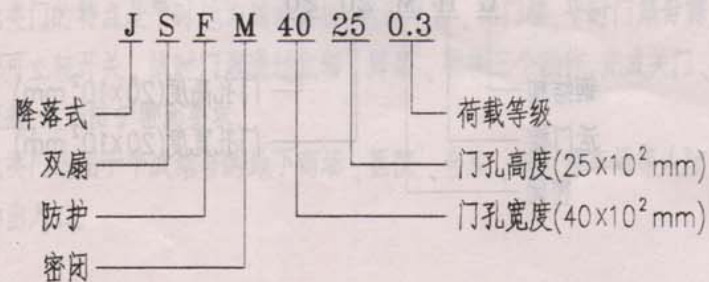
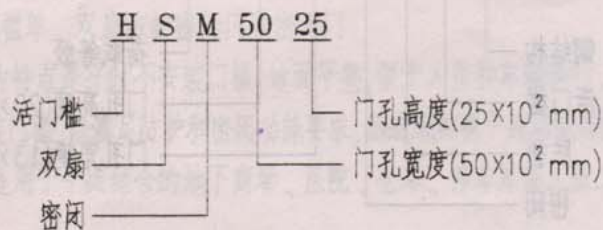
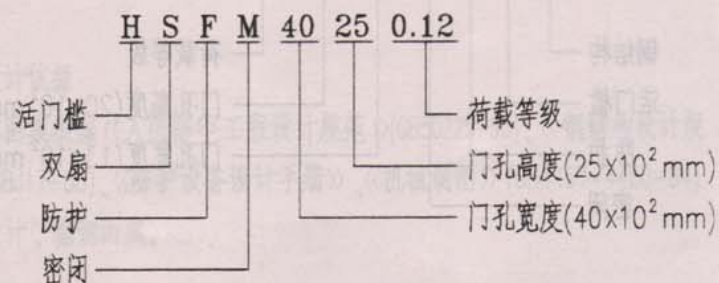
3. 折叠式防护密闭门

折叠式防护密闭门按门孔尺寸分,有3000×2500和4000×2500两种规格,门的荷载等级均为“0.3”。

四、门的编号

本图集中各种门的编号和含义举例说明如下:





五、门框和门扇的安装要求

1. 门框安装要求

(1) 本图集所列的各种防护密闭门和密闭门施工时均应先立门框, 然后绑扎门框四周钢筋。

(2) 安装门框时必须保证位置准确并固定牢靠。应严格控制前后、左右垂直度, 其垂直度允许公差均不大于 $\frac{1}{1000}$ 。

(3) 门框上的临时支撑型钢必须待拆模后才能拆除。

2. 门扇安装要求

(1) 门扇的安装应在门框混凝土浇灌 28 天后进行。

(2) 门扇安装后应与门框平面贴合良好, 其局部允许间隙为: 当门孔宽度 ≤ 2000 mm 时, 允许间隙 ≤ 2 mm; 当门孔宽度 > 2000 mm 时, 允许间隙 ≤ 4 mm; 且局部间隙累计长度均不大于总长度的 20%。

(3) 双扇防护密闭门和密闭门以及折叠式防护密闭门,安装时应严格按照图纸要求控制中缝间隙,防止两扇门前后、上下两个方向错位。

(4) 活门槛单、双扇防护密闭门和密闭门,门扇安装后应对活门槛进行试安装,待验收合格后再行拆除并妥善保管。

(5) 门扇安装后应按有关规定进行全面质量验收。

六、维护保养要求

1. 防护密闭门和密闭门交付使用后,每年至少进行一次全面维护保养。

2. 维护保养的主要质量要求是: 门扇、门框、活门槛及其它所有零部件齐全并完好无损,所有金属件面漆完整,无锈斑。门扇、门框贴合良好,启闭灵活。

3. 密封条应保持完好且应涂滑石粉保护,发现老化及时更换。

4. 对于各种传动零部件及螺孔每年至少进行一次注油、涂油。

七、平战转换技术要求

1. 活门槛单、双扇防护密闭门和密闭门。临战时应将活门槛及密封条安装正确,固定牢靠。

2. 降落式防护密闭门。临战时应拆除地沟盖板,并安装好密封条。此时可将一扇门关闭,另一扇门通行,或两扇门都关闭,由小门通行。

3. 折叠式防护密闭门。临战时应将外加工字梁安装正确,并安装好密封条。此时只留一扇通行,其它扇关闭。

八、防护密闭门和密闭门选用注意事项

1. 本图集所列的防护密闭门和密闭门选用时应在施工图中标清楚编号,对防护密闭门,凡编号中荷载等级为“0.3”的,适用于5级人防工程各种形式的出入口。荷载等级为“0.12”的,适用于6级人防工程各种形式的出入口。

2. 本图集所列的防护密闭门和密闭门的详细加工图纸,均由总参工程兵第四设计研究院设计,由国家人防办所属人防设备定点生产厂加工制造。

设计图集

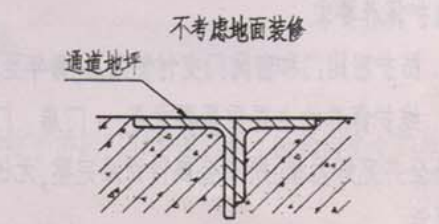
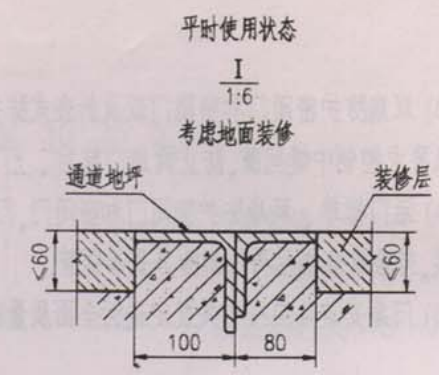
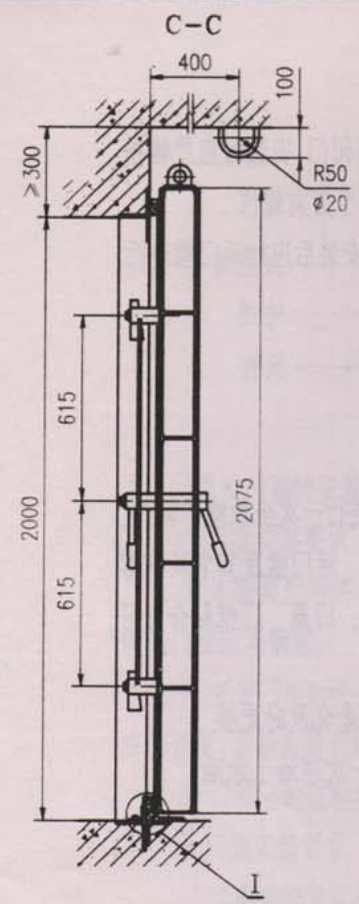
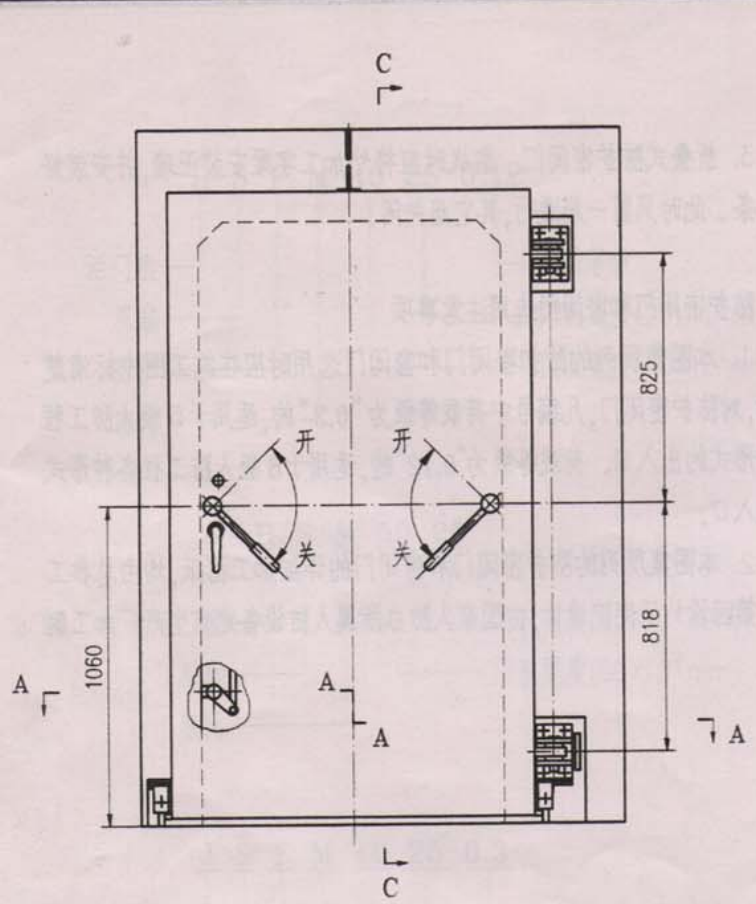
1997

编制说明

PZ1-02

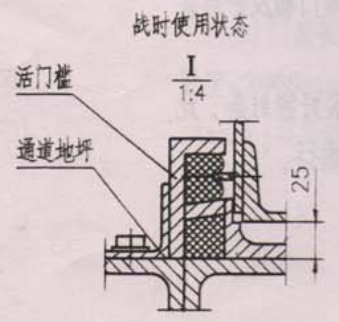
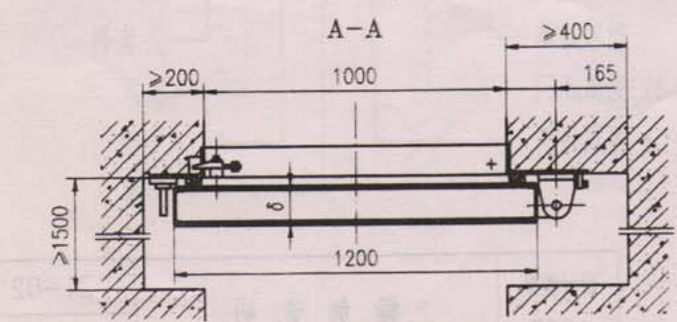
页次

7

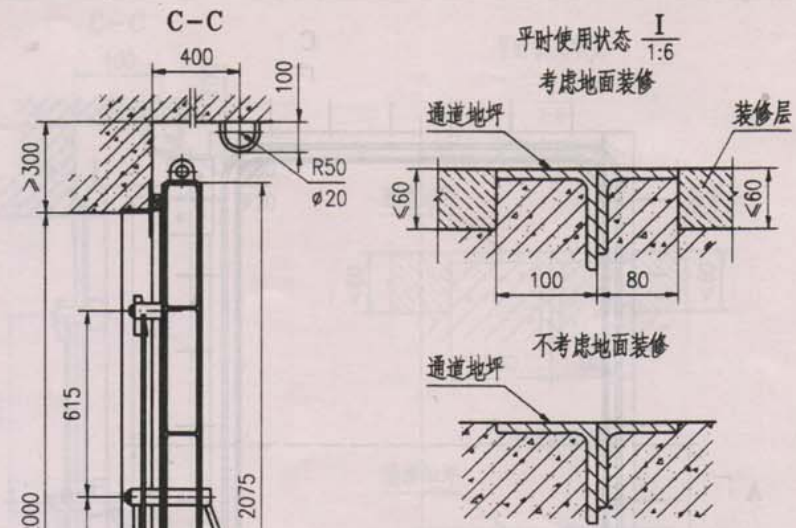
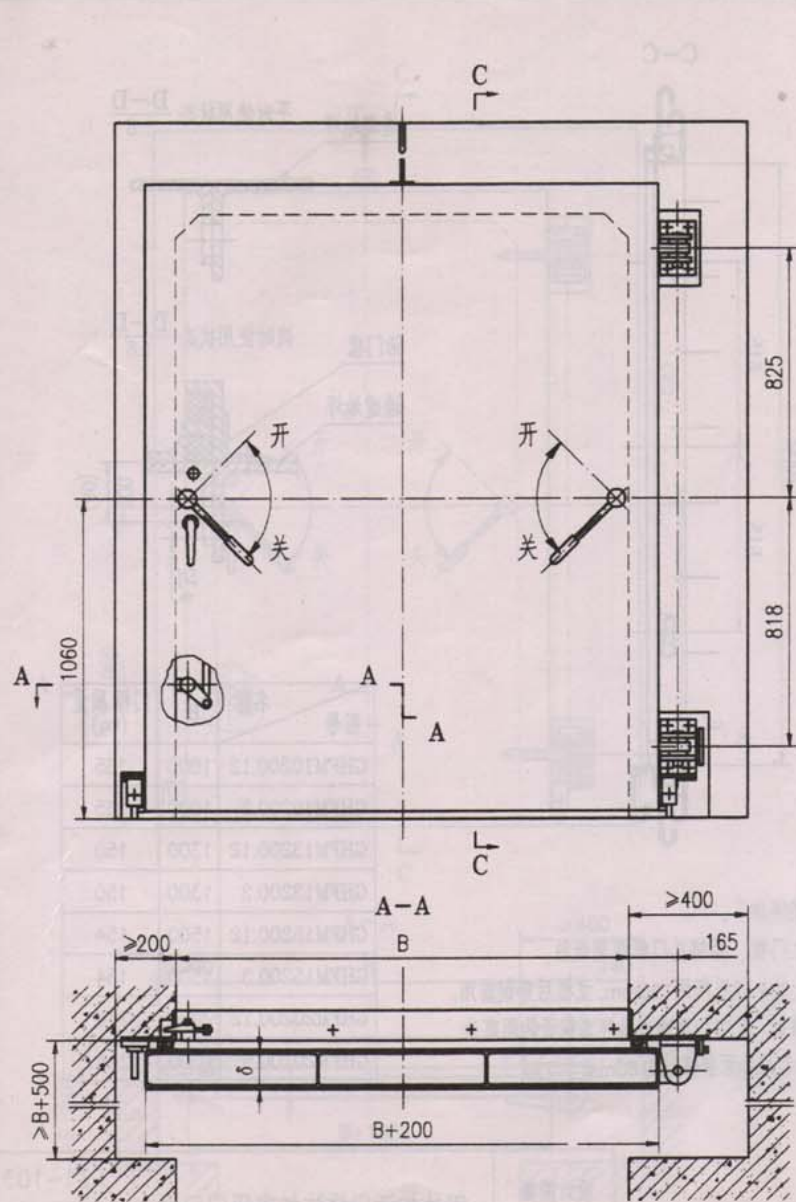


说明

1. 钢结构活门框防护密闭门的特点是平时不装门框，地面平整，便于使用。
2. 临战时将活门框进行快速安装，以满足防护和密闭功能要求。

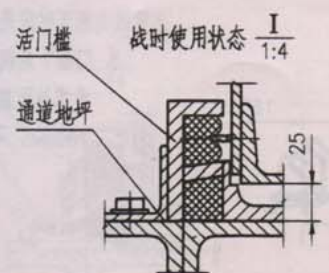


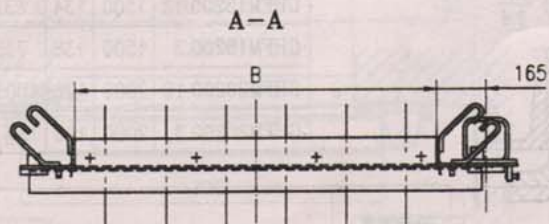
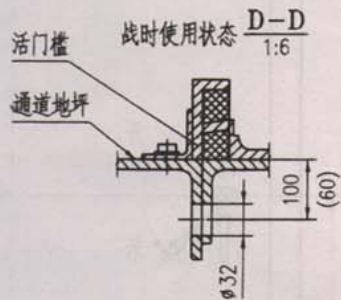
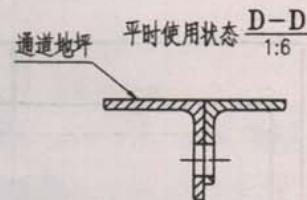
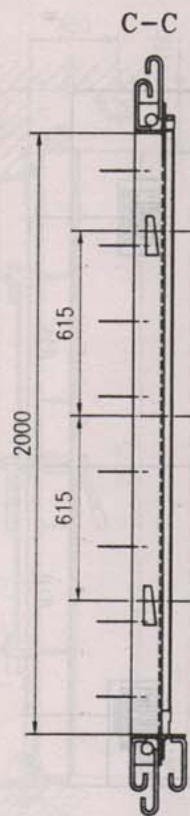
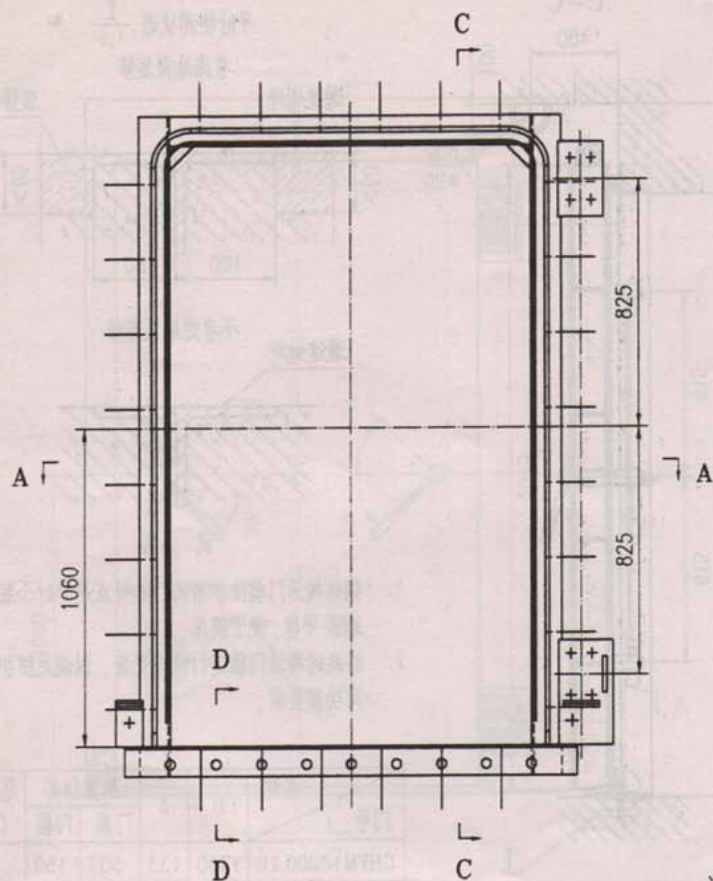
名称 门号	δ	质量(kg)		总质量 (kg)
		门扇	门框	
GHFM10200.12	113	377	152	641
GHFM10200.3	116	435	152	658



- 说明
1. 钢结构活门槛防护密闭门的特点是平时不装门槛, 地面平整, 便于使用。
 2. 临战时将活门槛进行快速安装, 以满足防护和密闭功能要求。

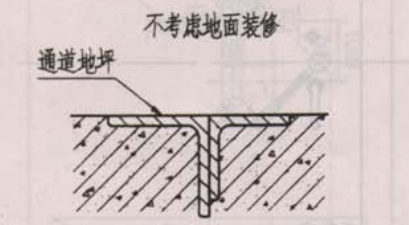
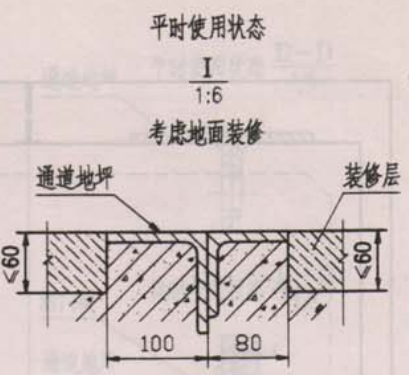
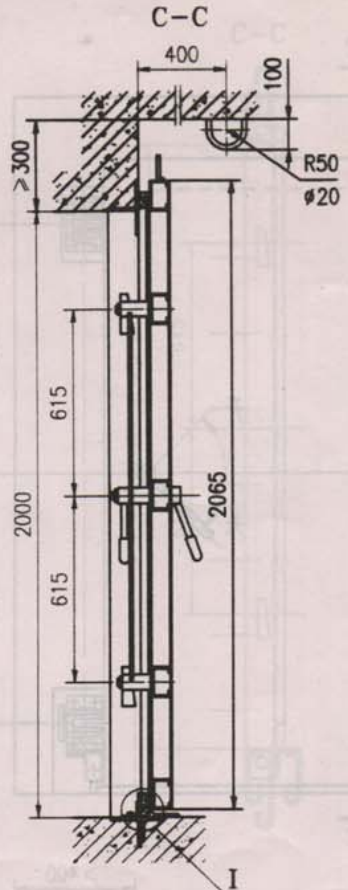
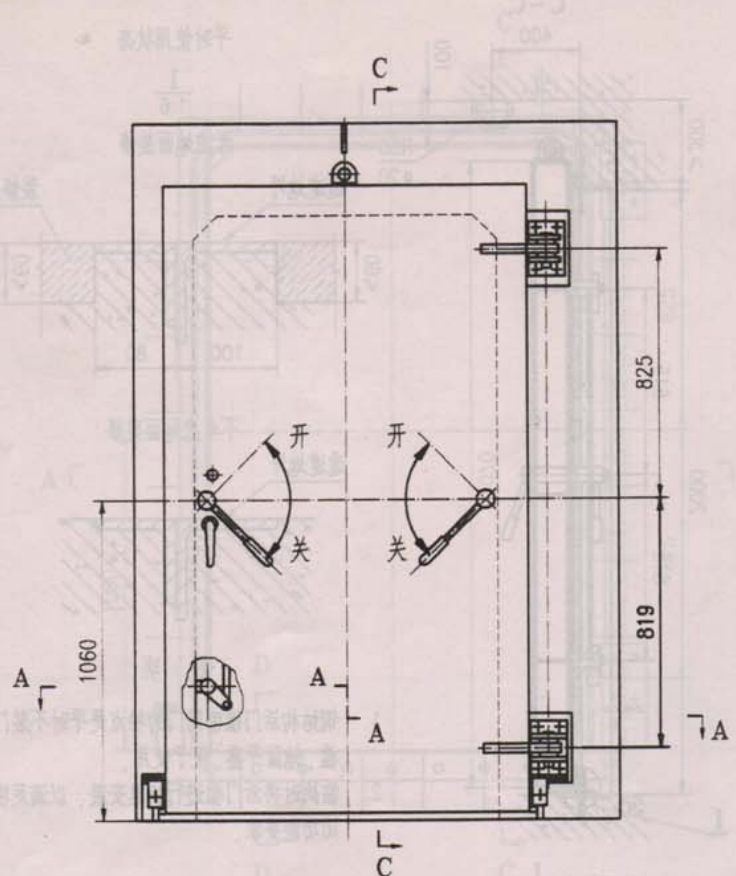
名称 门号	B	δ	质量(kg)		总质量 (kg)
			门扇	门框	
GHFM13200.12	1300	133	507	150	742
GHFM13200.3	1300	136	580	150	819
GHFM15200.12	1500	134	632	154	880
GHFM15200.3	1500	138	735	154	983
GHFM20200.12	2000	176	1003	216	1348
GHFM20200.3	2000	196	1077	216	1428





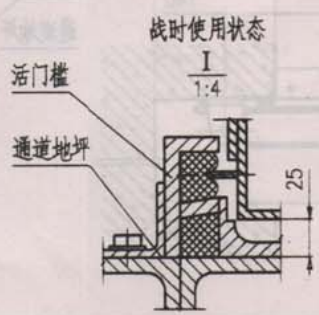
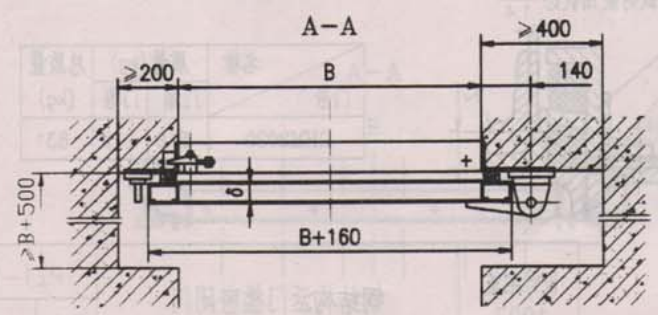
- 注：1. 门框由工厂整体加工。
 2. 施工时应先立门框，后绑扎门框四周钢筋。
 3. 门框下角钢上的 $\phi 32$ 孔间距150mm，立框后穿钢筋用，考虑地面装修时，孔中心至通道地坪角钢面的距离为100mm，不考虑地面装修时为60mm。

图号	名称	B	门框质量 (kg)
GHFM10200.12		1000	135
GHFM10200.3		1000	135
GHFM13200.12		1300	150
GHFM13200.3		1300	150
GHFM15200.12		1500	154
GHFM15200.3		1500	154
GHFM20200.12		2000	216
GHFM20200.3		2000	216

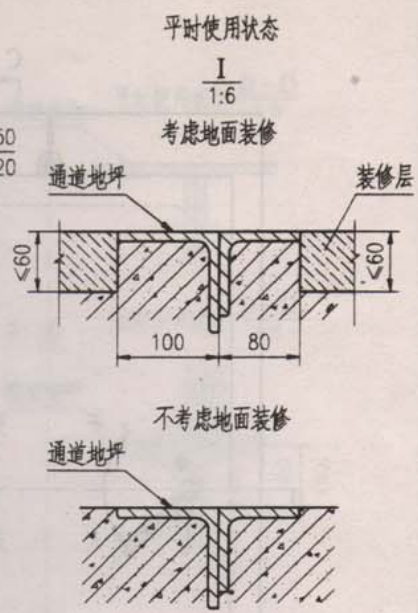
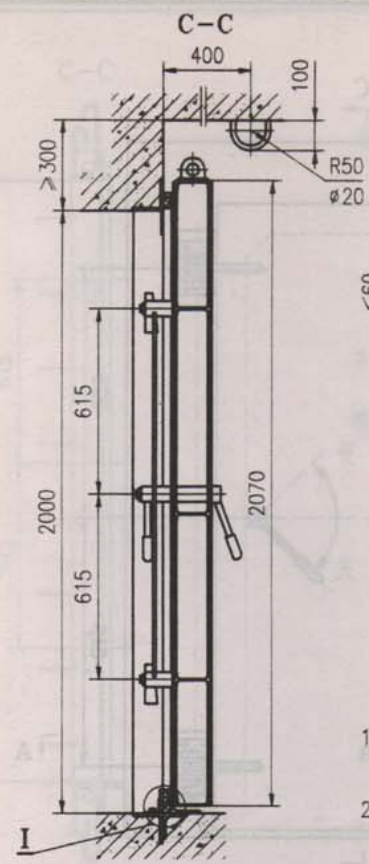
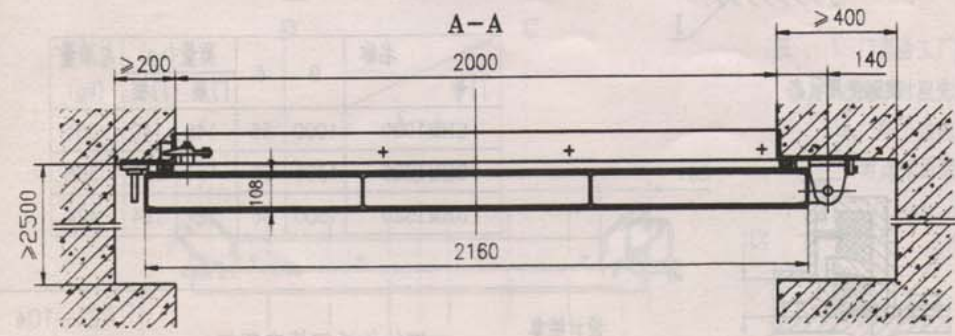
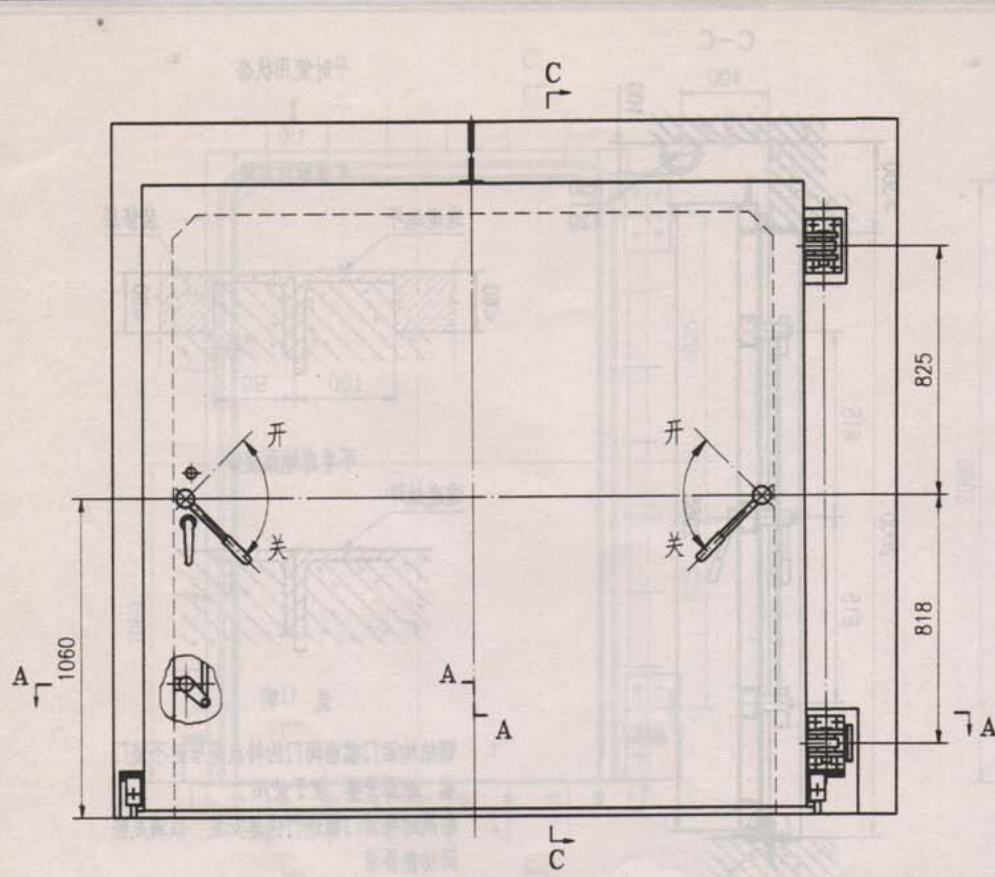


说明

1. 钢结构活门槛密闭门的特点是平时不装门槛, 地面平整, 便于使用。
2. 临战时将活门槛进行快速安装, 以满足密闭功能要求。

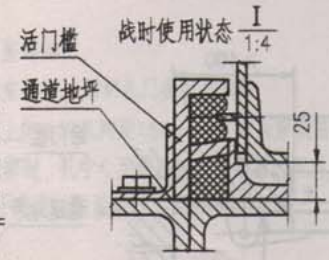


门号	名称	B	δ	质量(kg)		总质量(kg)
				门扇	门框	
GHM1020		1000	56	149	140	351
GHM1320		1300	66	167	150	398
GHM1520		1500	66	221	164	424



说明

1. 钢结构活门槛密闭门的特点是平时不装门槛, 地面平整, 便于使用。
2. 临战时将活门槛进行快速安装, 以满足密闭功能要求。

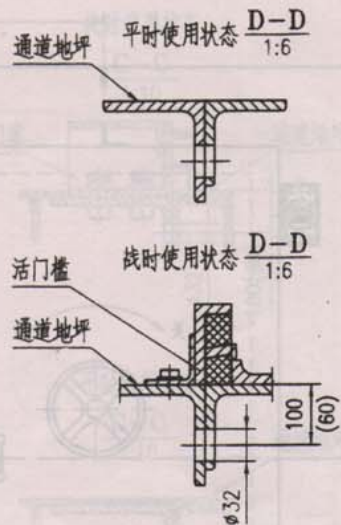
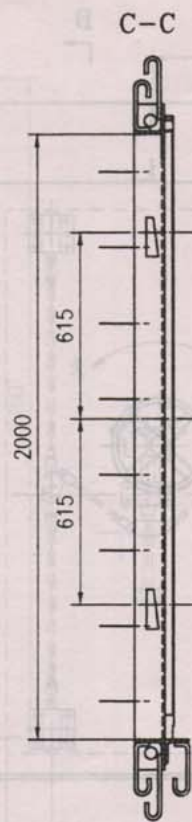
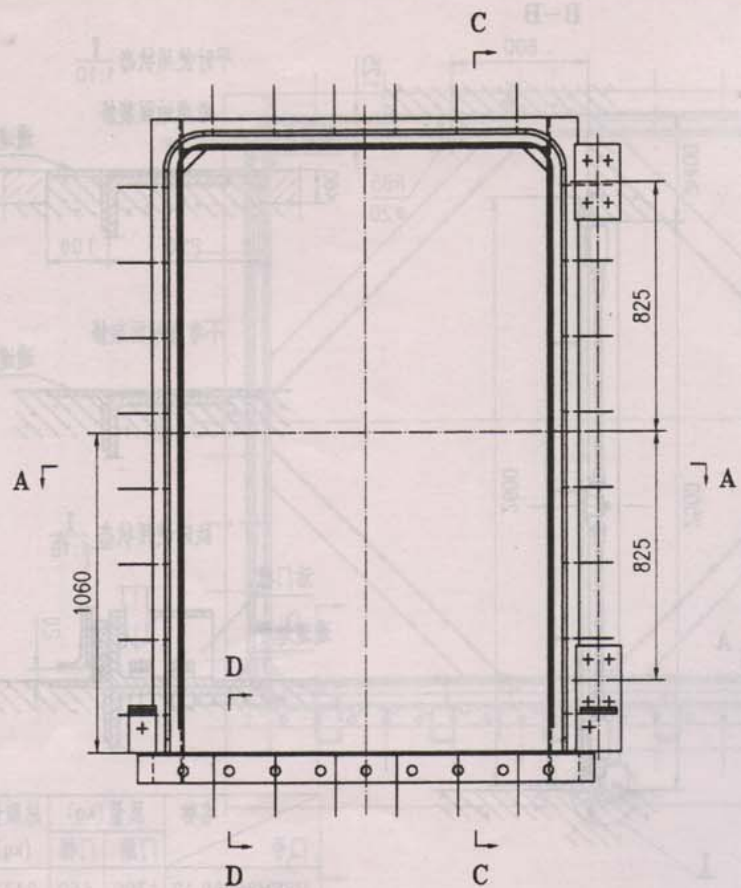


门号	名称		总质量 (kg)
	质量 (kg)	门框 (kg)	
GHM2020	510	215	831

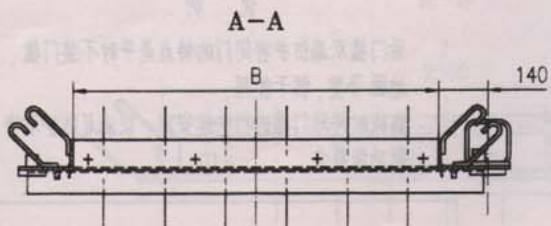
设计图集
1997

钢结构活门槛密闭门

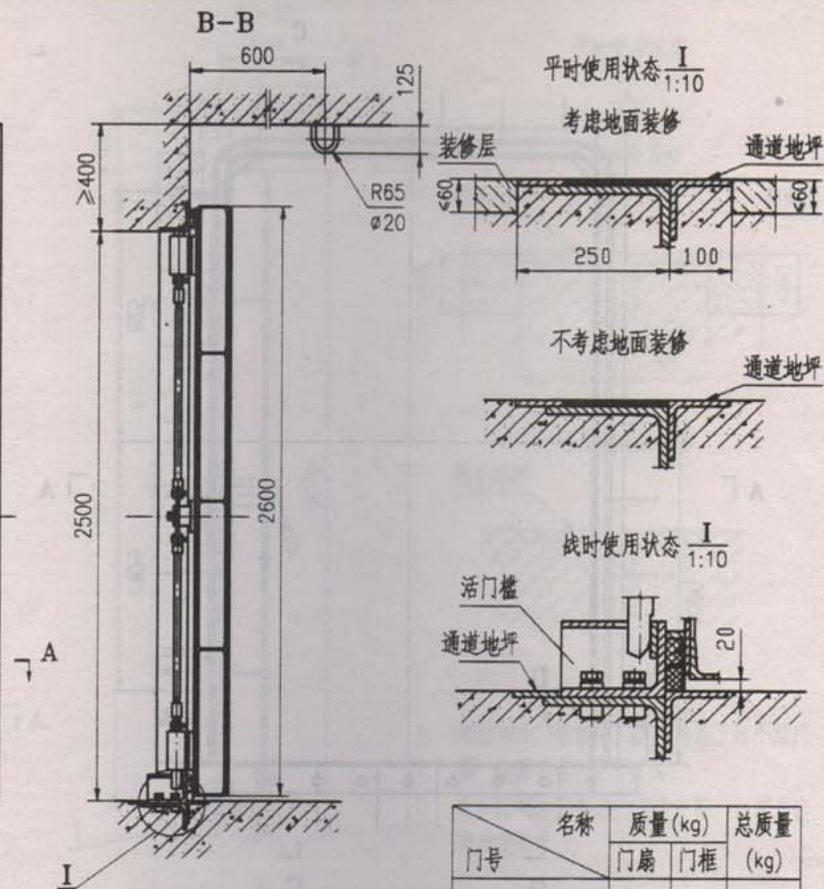
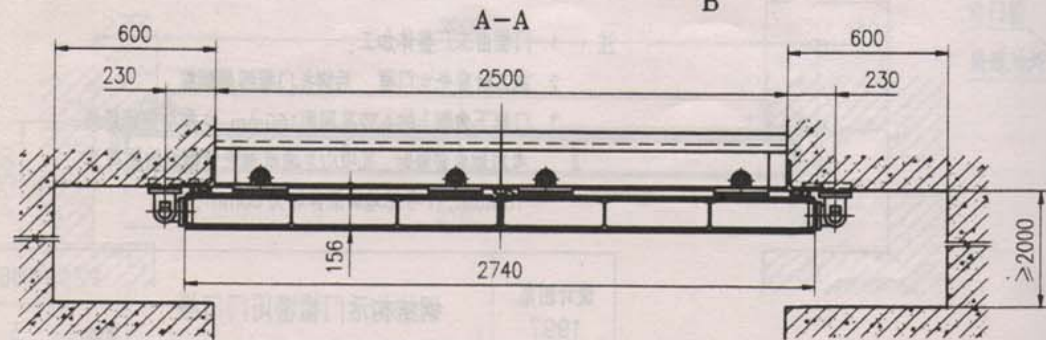
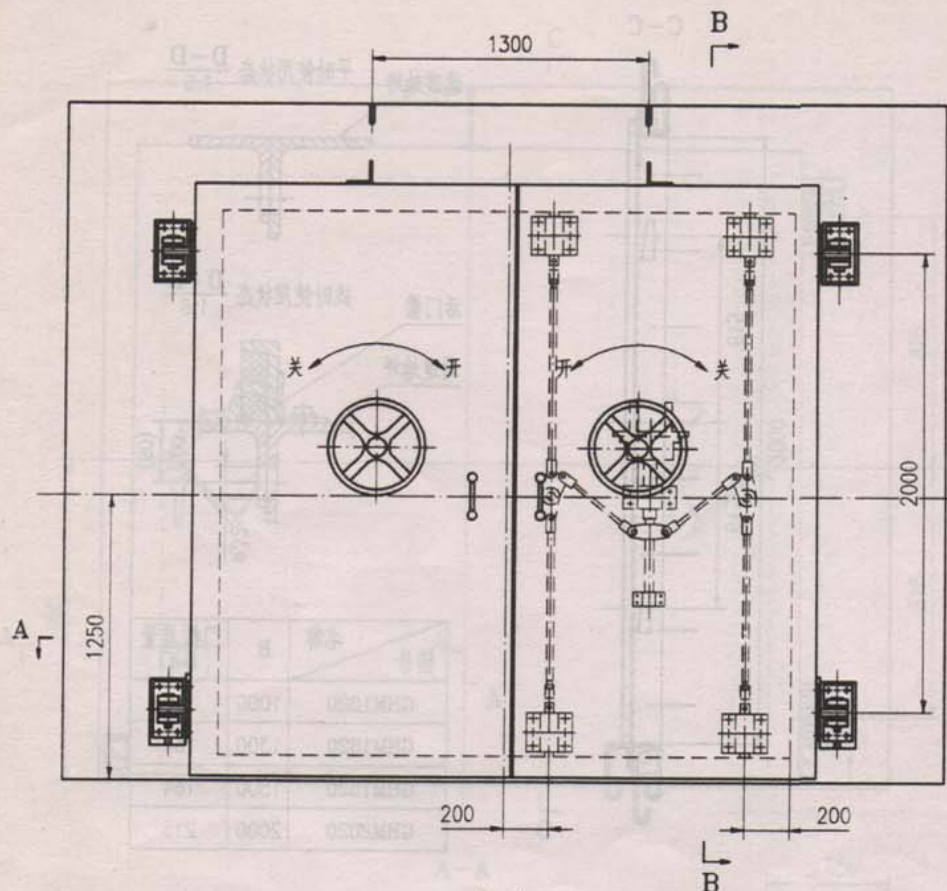
PZ1-105
页次 12



图号	名称	B	门框质量 (kg)
GHM1020		1000	140
GHM1320		1300	150
GHM1520		1500	164
GHM2020		2000	215



- 注：1. 门框由工厂整体加工。
 2. 施工时应先立门框，后绑扎门框四周钢筋。
 3. 门框下角钢上的 $\phi 32$ 孔间距150mm，立框后穿钢筋用，考虑地面装修时，孔中心至通道地坪角钢面的距离为100mm，不考虑地面装修时为60mm。



门号	名称		总质量 (kg)
	门扇	门框	
HSFM25250.12	1399	560	2437

说明

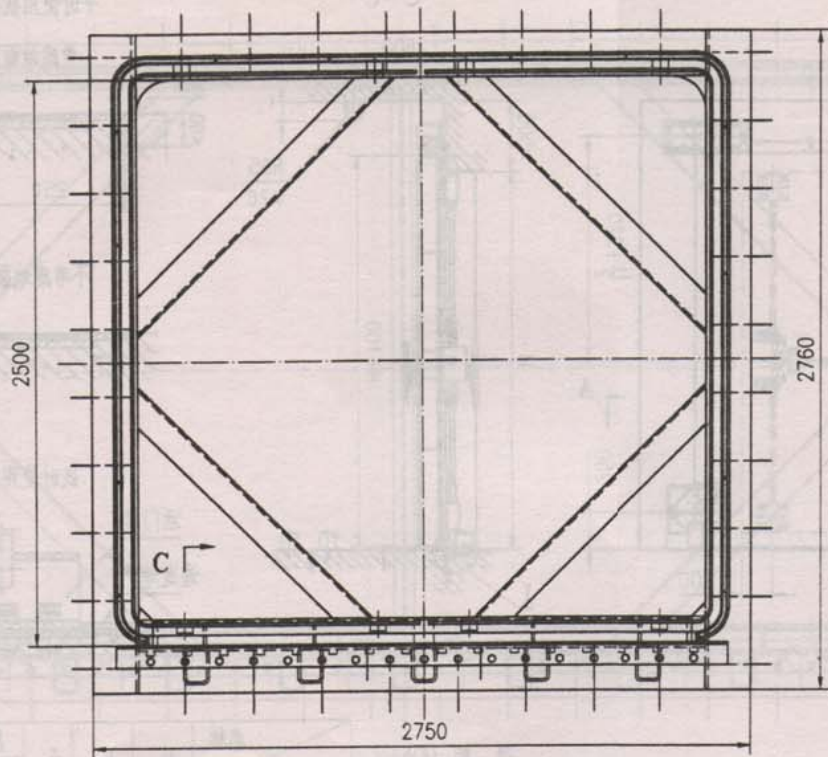
1. 活门框双扇防护密闭门的特点是平时不装门框，地面平整，便于使用。
2. 临战时将活门框进行快速安装，以满足防护和密闭功能要求。

设计图集
1997

活门框双扇防护密闭门

PZ1-107

页次 14



A

C

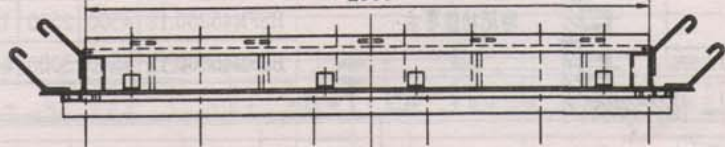
2750

2500

2760

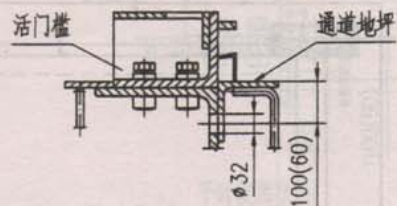
A-A

2500



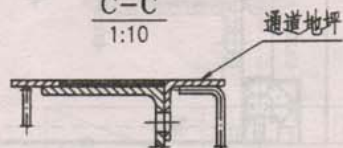
战时使用状态

C-C
1:10



平时使用状态

C-C
1:10



门号	名称	门框质量 (kg)
HSPM25250.12		560

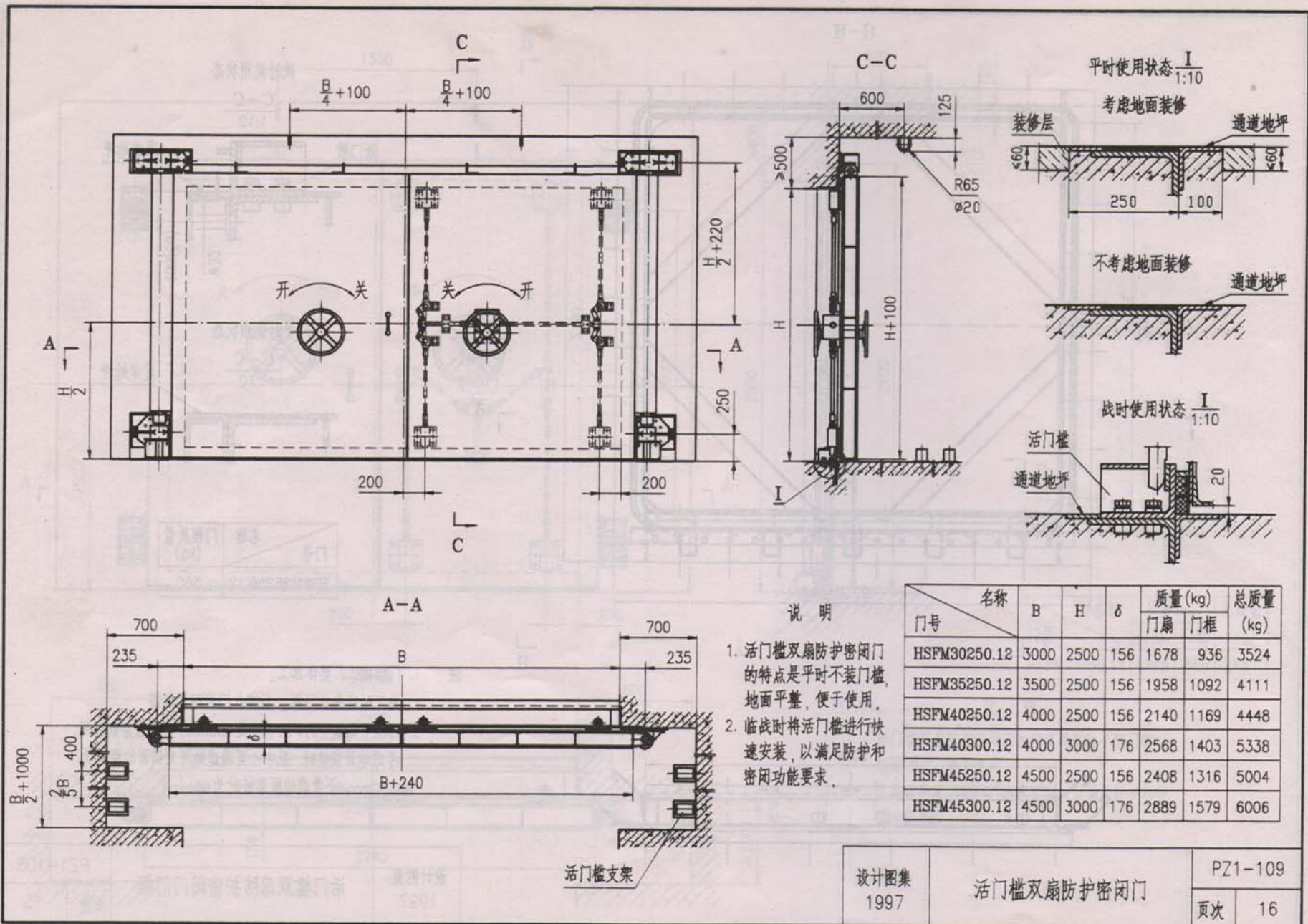
- 注：1. 门框由工厂整体加工。
 2. 施工时应先立门框，后绑扎门框四周钢筋。
 3. 门框下角钢上的 $\phi 32$ 孔间距150mm，立框后穿钢筋用，考虑地面装修时，孔中心至通道地坪角钢面的距离为100mm，不考虑地面装修时为60mm。

设计图集
1997

活门槛双扇防护密闭门门框

PZ1-108

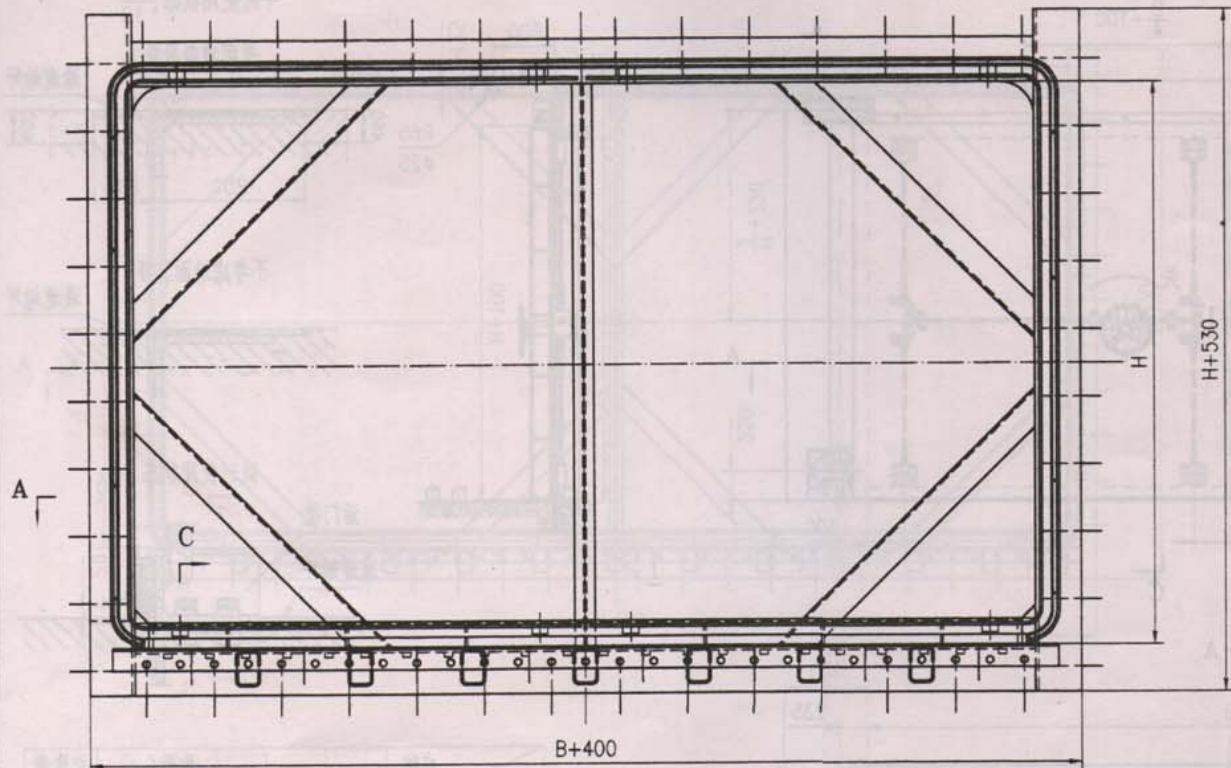
页次 15



说明

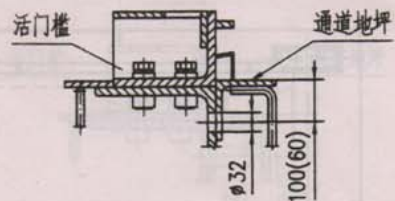
1. 活门槛双扇防护密闭门的特点是平时不装门槛, 地面平整, 便于使用。
2. 临战时将活门槛进行快速安装, 以满足防护和密闭功能要求。

门号	名称	B	H	δ	质量(kg)		总质量(kg)
					门扇	门框	
HSPM30250.12		3000	2500	156	1678	936	3524
HSPM35250.12		3500	2500	156	1958	1092	4111
HSPM40250.12		4000	2500	156	2140	1169	4448
HSPM40300.12		4000	3000	176	2568	1403	5338
HSPM45250.12		4500	2500	156	2408	1316	5004
HSPM45300.12		4500	3000	176	2889	1579	6006



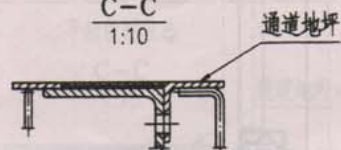
战时使用状态

C-C
1:10



平时使用状态

C-C
1:10



门号	名称	B	H	门框质量 (kg)
HSFM30250.12		3000	2500	936
HSFM35250.12		3500	2500	1092
HSFM40250.12		4000	2500	1169
HSFM40300.12		4000	3000	1403
HSFM45250.12		4500	2500	1316
HSFM45300.12		4500	3000	1579

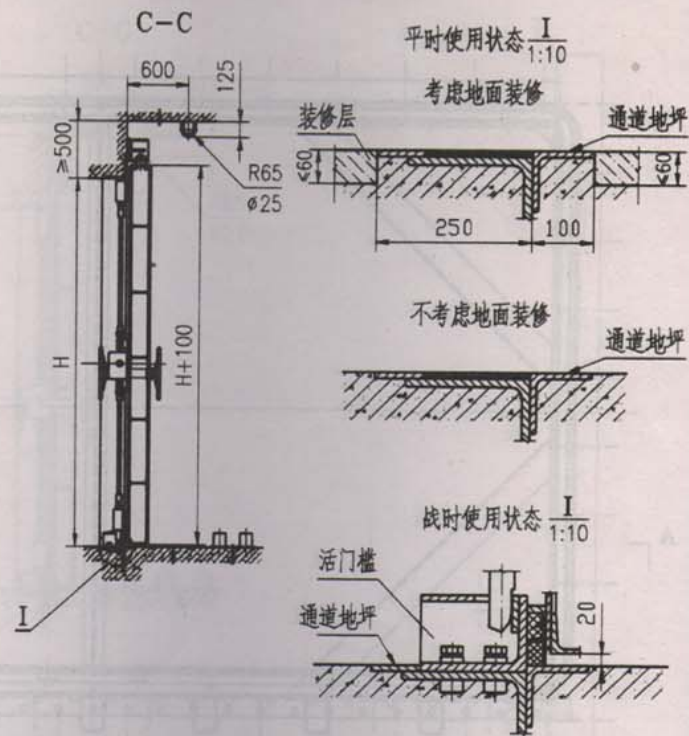
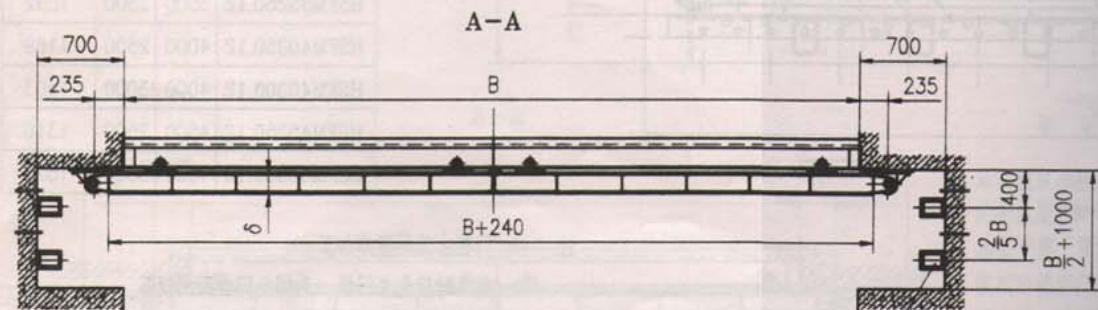
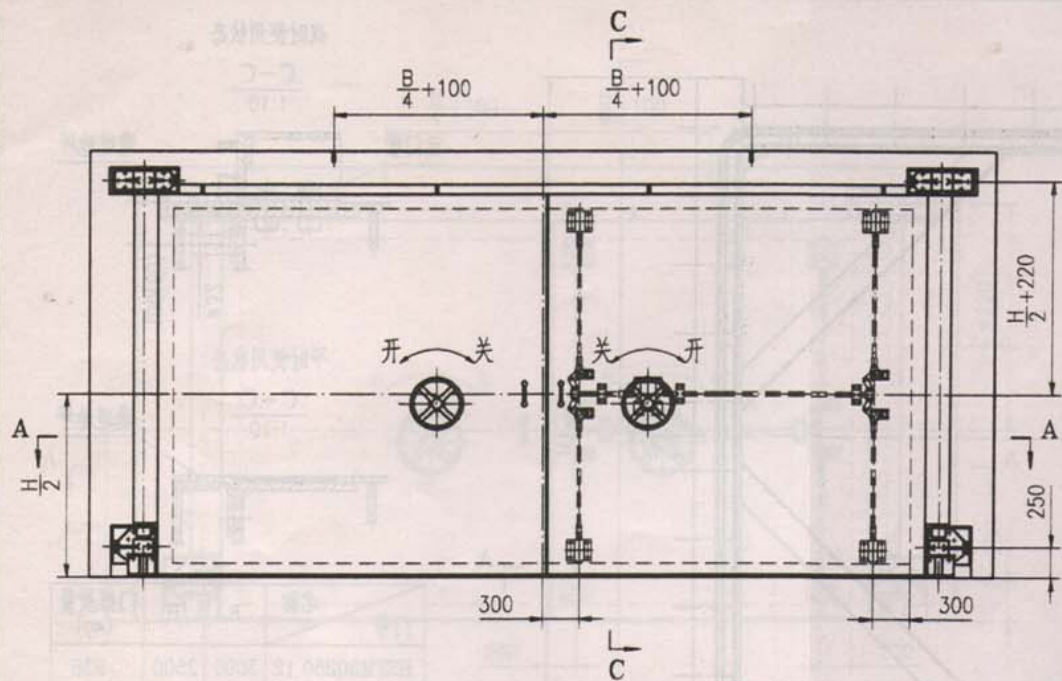
- 注：1. 门框由工厂整体加工。
 2. 施工时应先立门框，后绑扎门框四周钢筋。
 3. 门框下角钢上的 $\phi 32$ 孔间距150mm，立框后穿钢筋用，考虑地面装修时，孔中心至通道地坪角钢面的距离为100mm，不考虑地面装修时为60mm。

设计图集
1997

活门框双扇防护密闭门门框

PZ1-110

页次 17

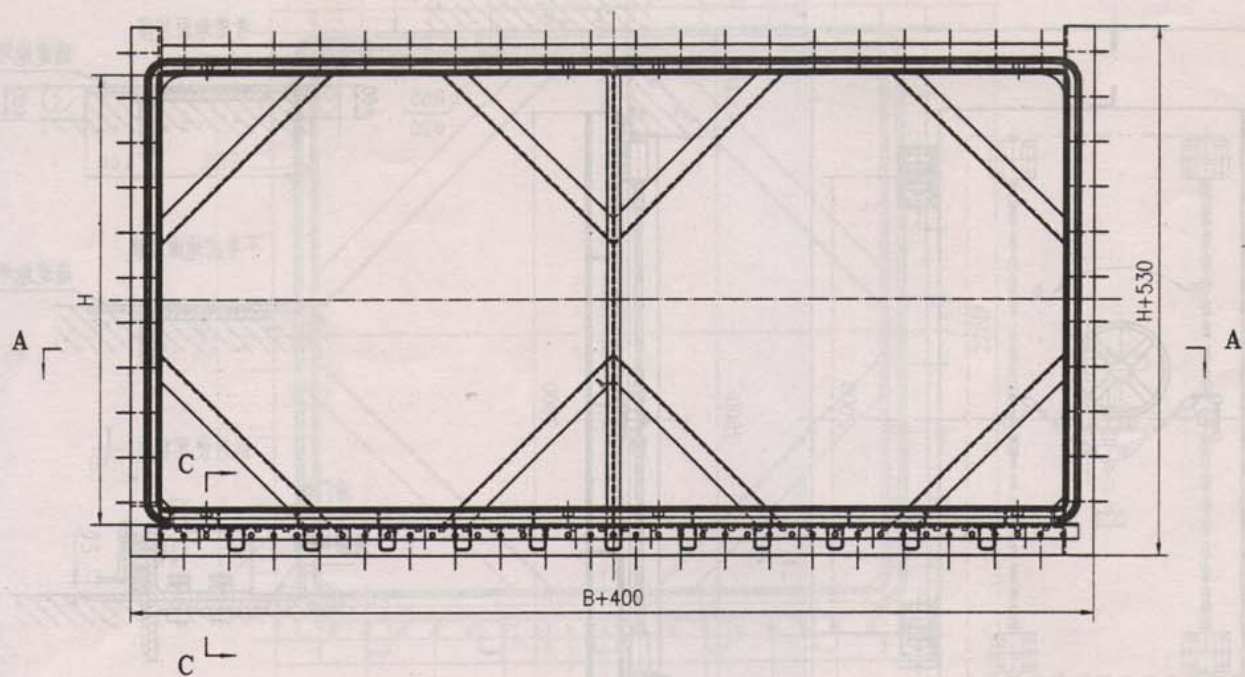


说明

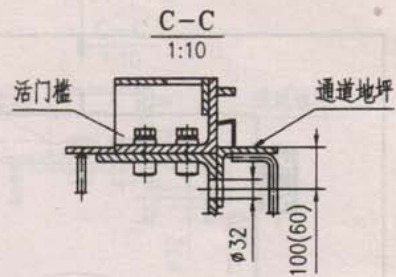
1. 活门槛双扇防护密闭门的特点是平时不装门槛，地面平整，便于使用。
2. 临战时将活门槛进行快速安装，以满足防护和密闭功能要求。

活门槛支架

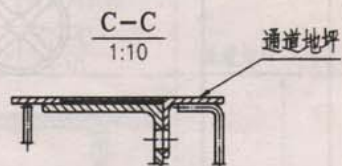
门号	名称	B	H	δ	质量(kg)		总质量(kg)
					门扇	门框	
HSFM50250.12		5000	2500	156	2707	1443	5296
HSFM50300.12		5000	3000	176	3249	1732	6356
HSFM60250.12		6000	2500	156	3234	1721	6089
HSFM60300.12		6000	3000	176	4043	1875	7093



战时使用状态

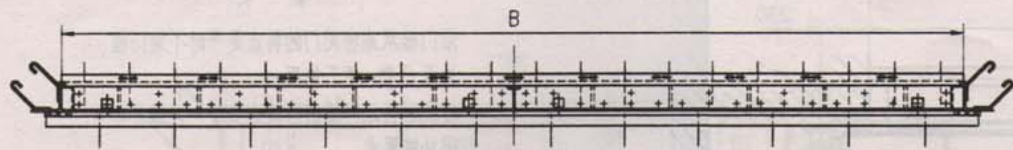


平时使用状态



门号	名称	B	H	门框质量 (kg)
HSFM50250.12		5000	2500	1443
HSFM50300.12		5000	3000	1732
HSFM60250.12		6000	2500	1721
HSFM60300.12		6000	3000	1875

A-A



- 注：1. 门框由工厂整体加工。
2. 施工时应先立门框，后绑扎门框四周钢筋。
3. 门框下角钢上的 $\phi 32$ 孔间距150mm，立框后穿钢筋用，考虑地面装修时，孔中心至通道地坪角钢面的距离为100mm，不考虑地面装修时为60mm。

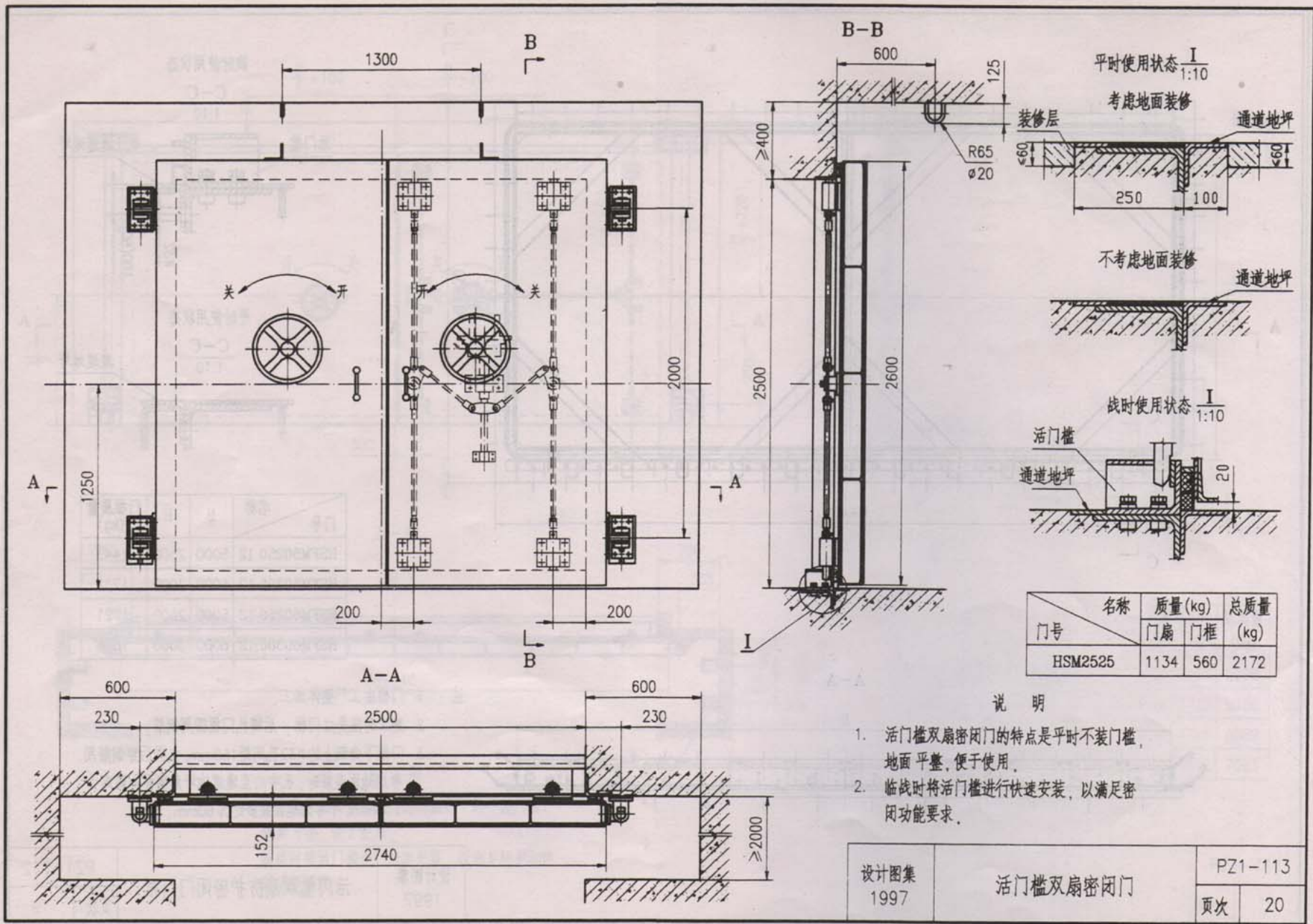
设计图集
1997

活门框双扇防护密闭门门框

PZ1-112

页次

19

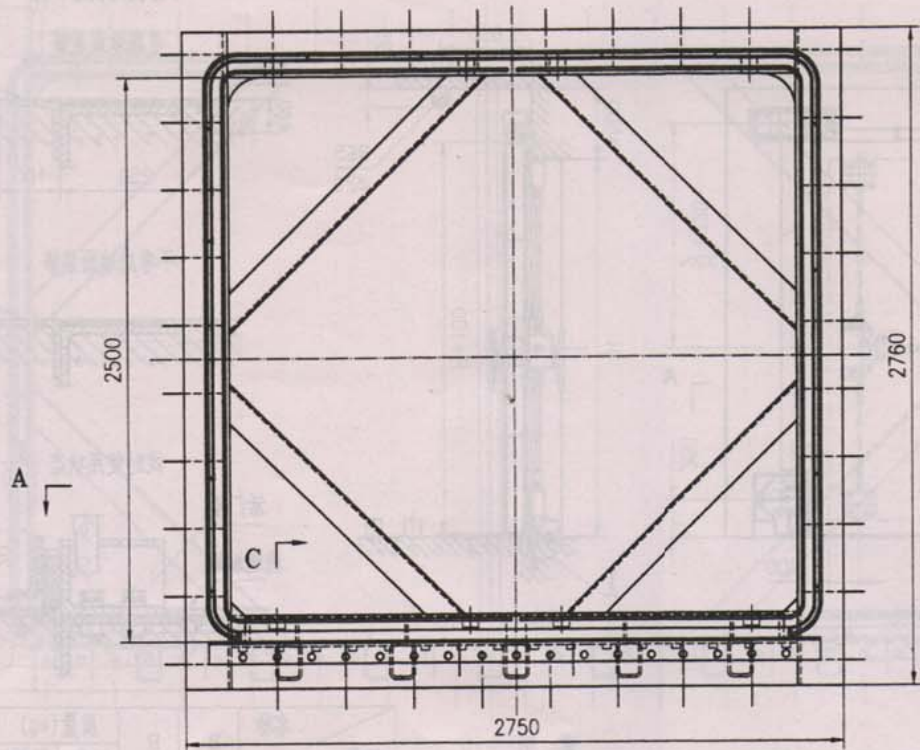


门号	名称		总质量 (kg)
	门扇	门框	
HSM2525	1134	560	2172

说明

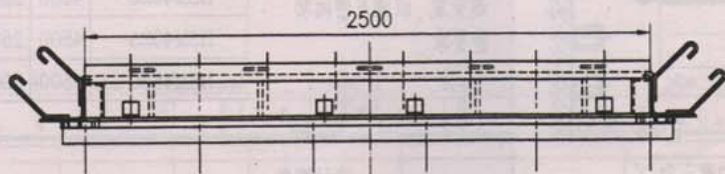
1. 活门槛双扇密闭门的特点是平时不装门槛，地面平整，便于使用。
2. 临战时将活门槛进行快速安装，以满足密闭功能要求。

设计图集 1997	活门槛双扇密闭门	PZ1-113	
		页次	20

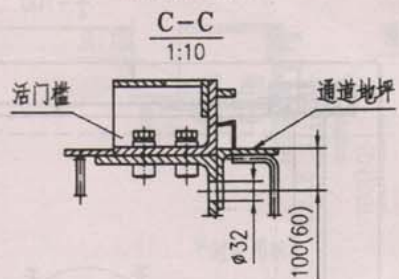


C

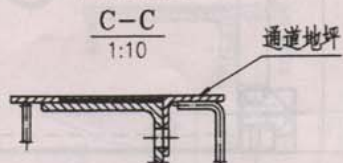
A-A



战时使用状态



平时使用状态



门号	名称	门框质量 (kg)
HSM2525		560

- 注：1. 门框由工厂整体加工。
 2. 施工时应先立门框，后绑扎门框四周钢筋。
 3. 门框下角钢上的 $\phi 32$ 孔间距150mm，立框后穿钢筋用，考虑地面装修时，孔中心至通道地坪角钢面的距离为100mm，不考虑地面装修时为60mm。

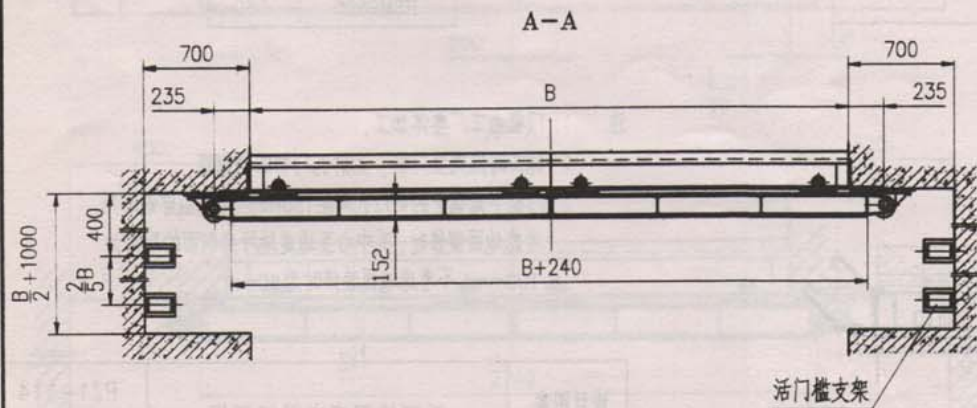
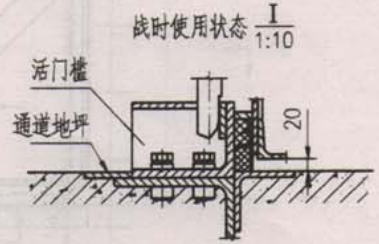
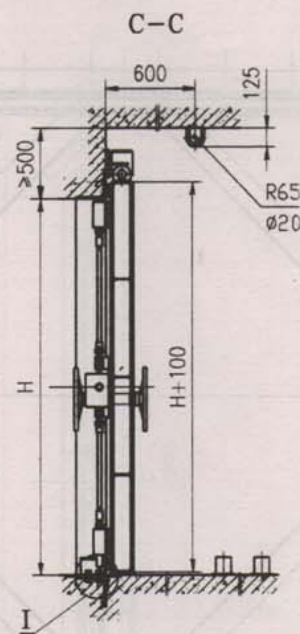
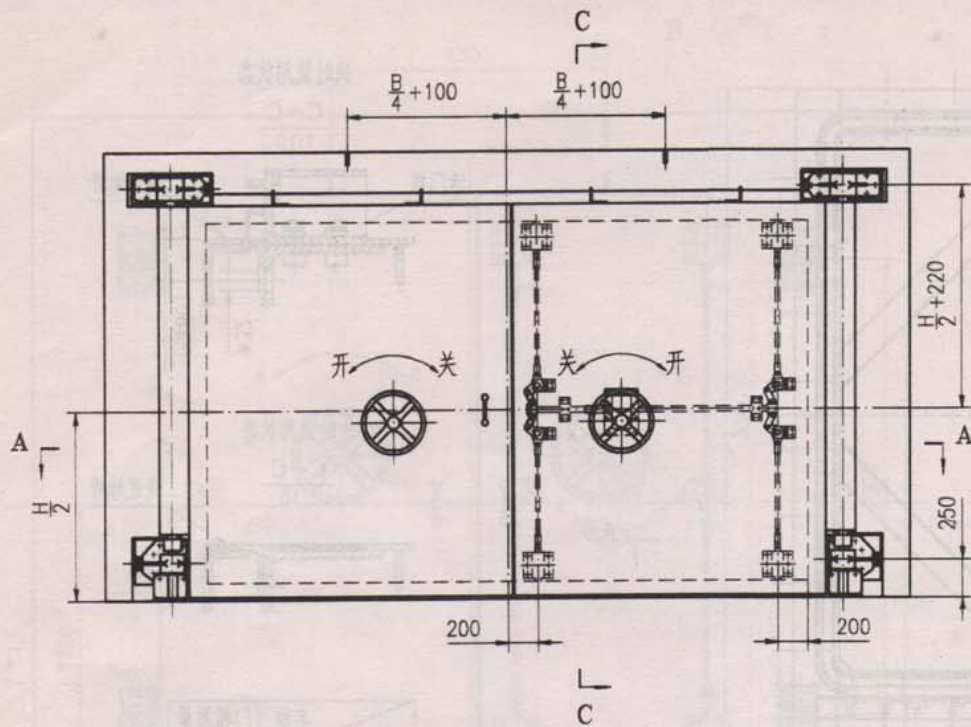
设计图集
1997

活门框双扇密闭门门框

PZ1-114

页次

21



说明

1. 活门框双扇密闭门的特点是平时不装门框，地面平整，便于使用。
2. 临战时将活门框进行快速安装，以满足密闭功能要求。

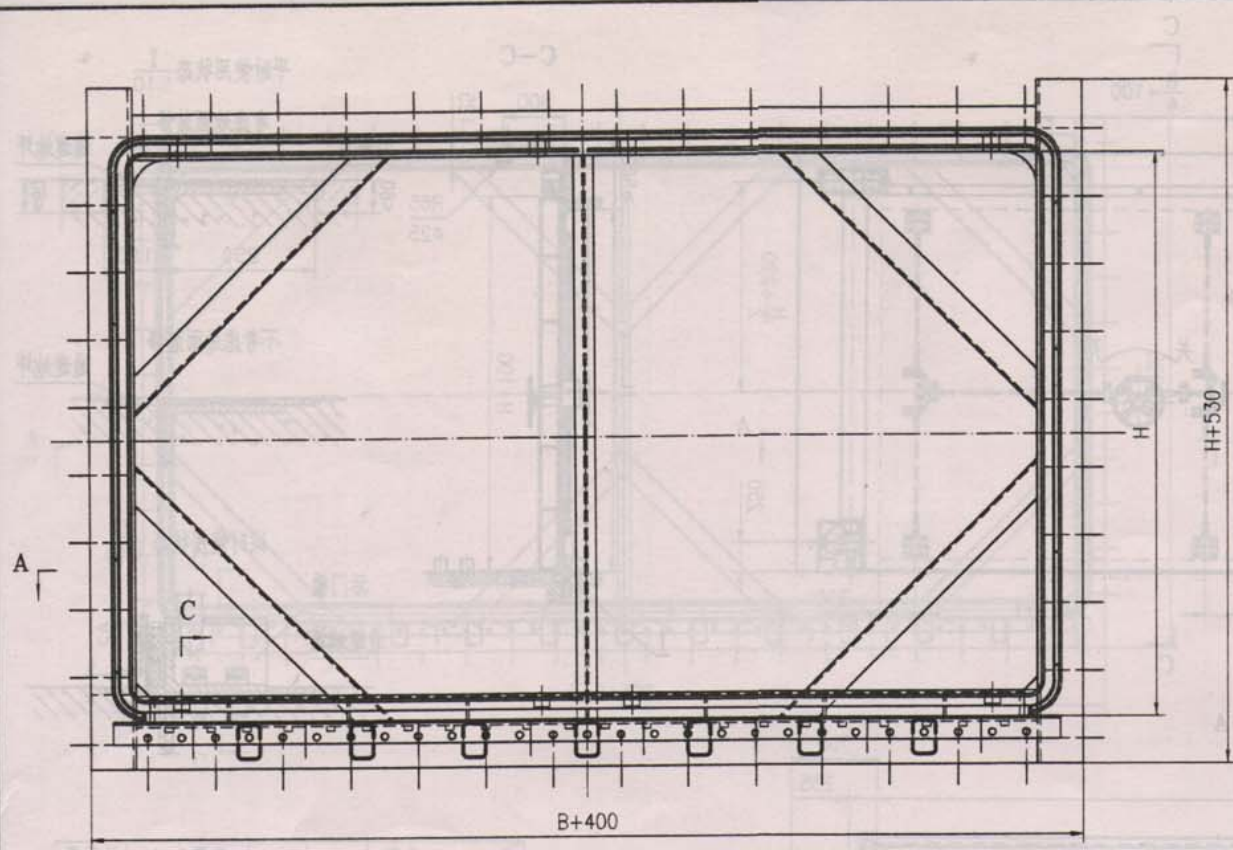
门号	名称	B	H	质量(kg)		总质量(kg)
				门扇	门框	
HSM3025		3000	2500	1284	936	3016
HSM3525		3500	2500	1498	1092	3518
HSM4025		4000	2500	1712	1169	4020
HSM4030		4000	3000	2055	1403	4524
HSM4525		4500	2500	1926	1316	4523
HSM4530		4500	3000	2312	1579	5028

设计图集
1997

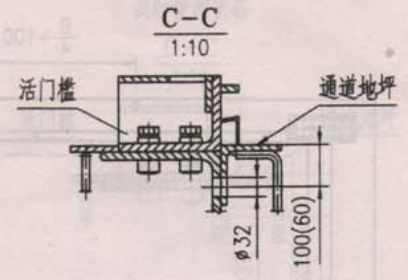
活门框双扇密闭门

PZ1-115

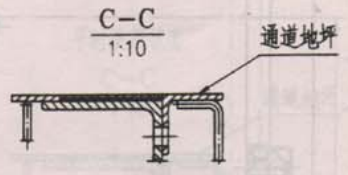
页次 22



战时使用状态

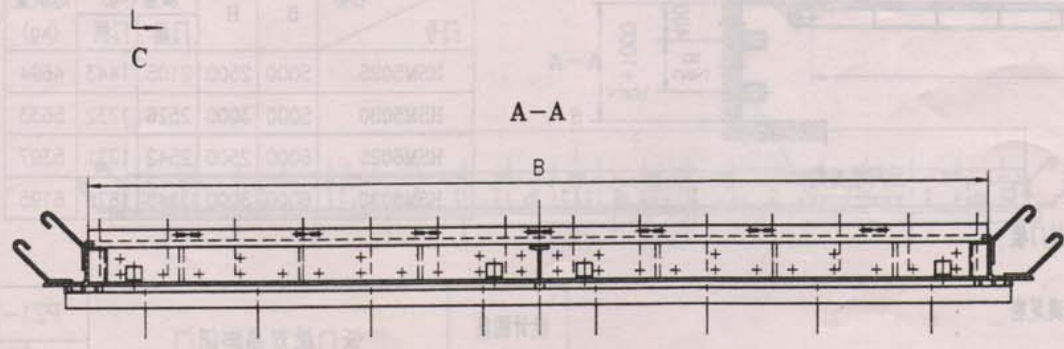


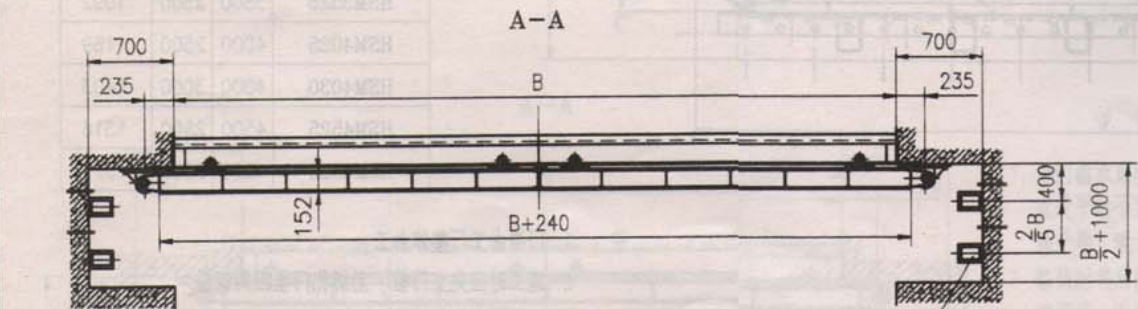
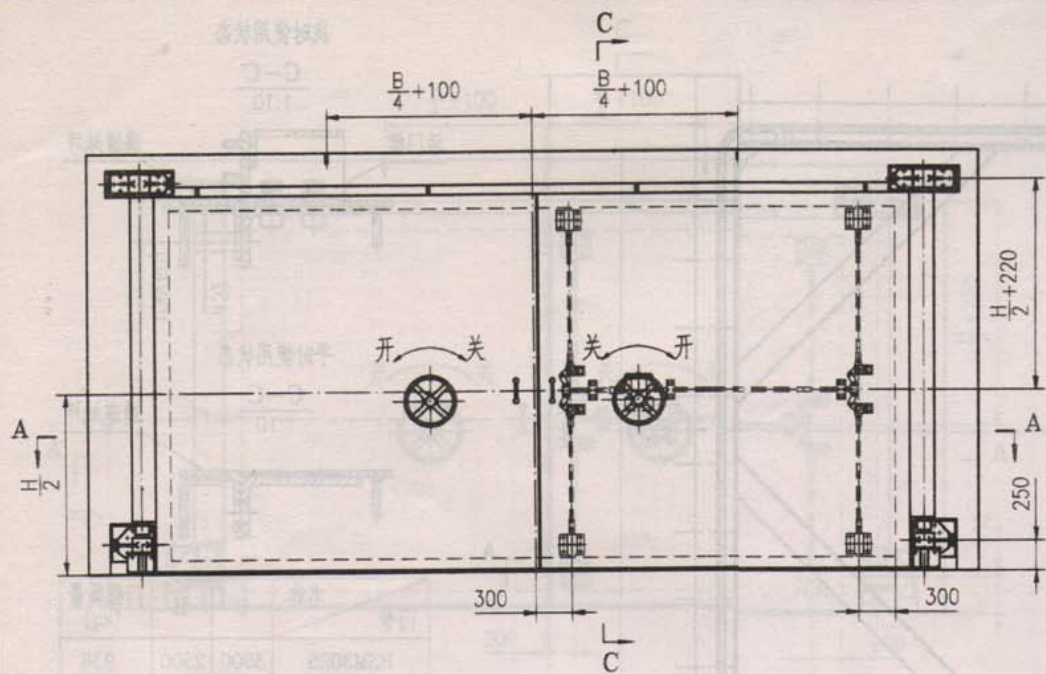
平时使用状态



门号	名称	B	H	门框质量 (kg)
HSM3025		3000	2500	936
HSM3525		3500	2500	1092
HSM4025		4000	2500	1169
HSM4030		4000	3000	1403
HSM4525		4500	2500	1316
HSM4530		4500	3000	1579

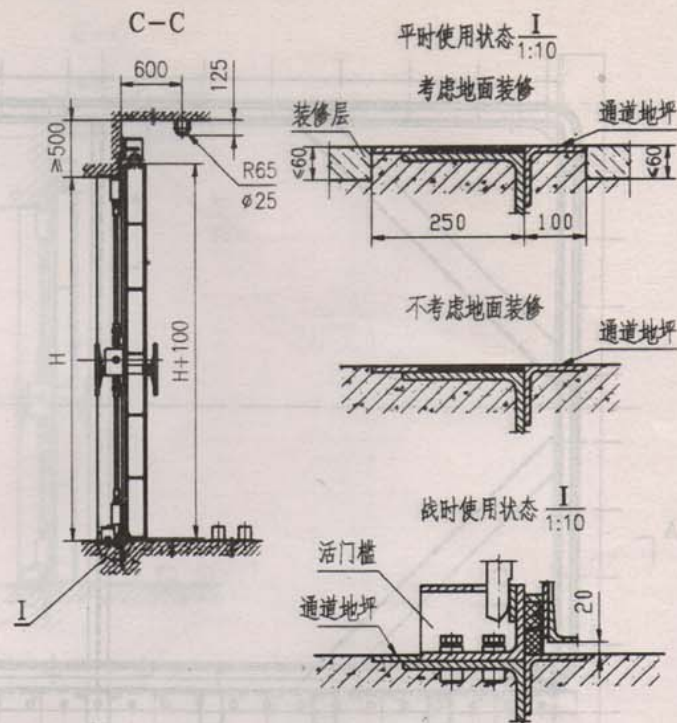
- 注：1. 门框由工厂整体加工。
 2. 施工时应先立门框，后绑扎门框四周钢筋。
 3. 门框下角钢上的 $\phi 32$ 孔间距150mm，立框后穿钢筋用，考虑地面装修时，孔中心至通道地坪角钢面的距离为100mm，不考虑地面装修时为60mm。





说明

1. 活门框双扇密闭门的特点是平时不装门框，地面平整，便于使用。
2. 临战时将活门框进行快速安装，以满足密闭功能要求。



门号	名称	B	H	质量(kg)		总质量(kg)
				门扇	门框	
HSM5025		5000	2500	2105	1443	4694
HSM5030		5000	3000	2526	1732	5633
HSM6025		6000	2500	2542	1721	5397
HSM6030		6000	3000	3145	1875	6195

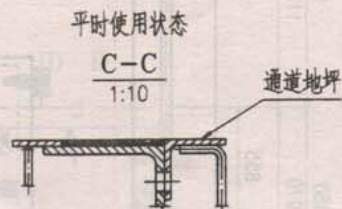
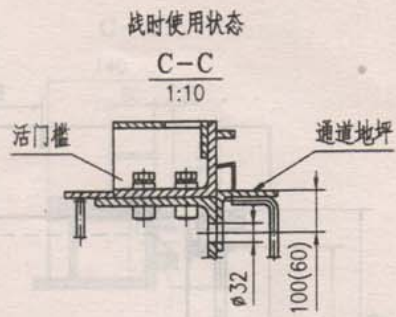
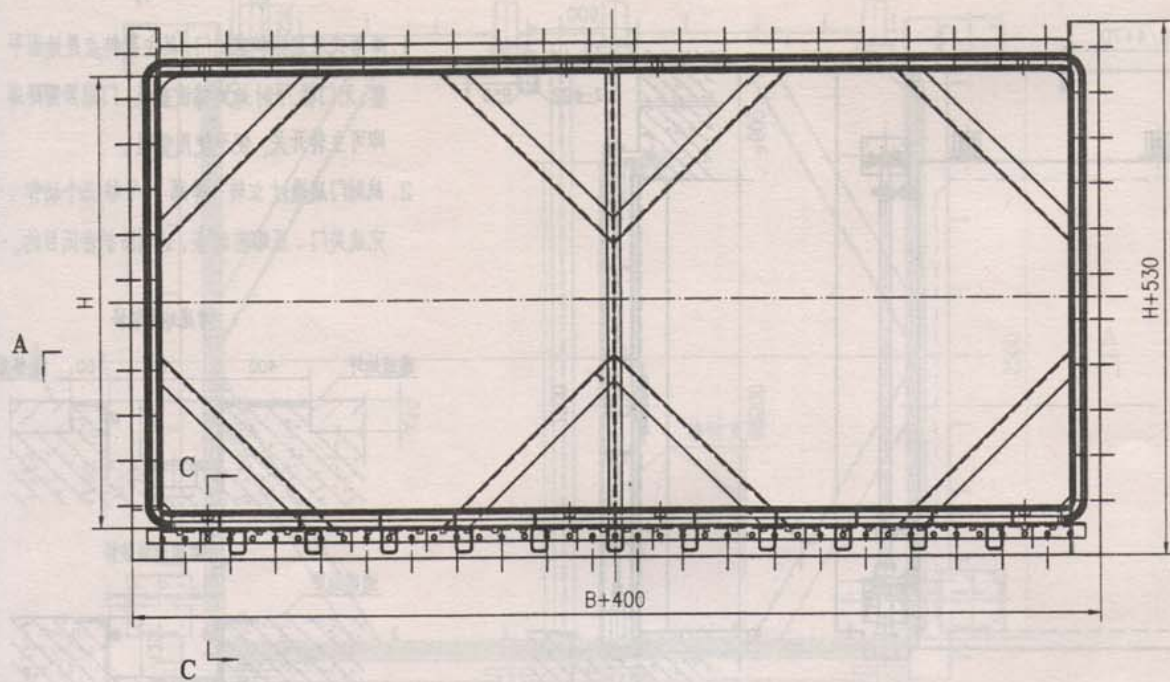
设计图集
1997

活门框双扇密闭门

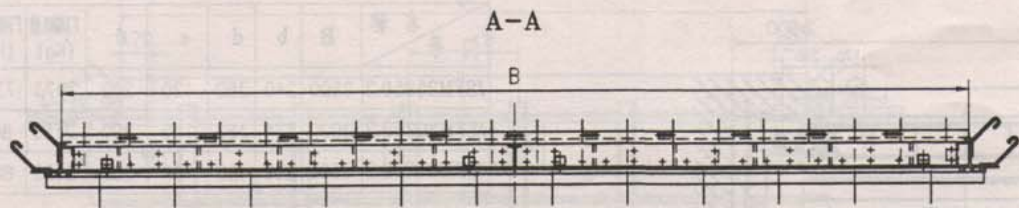
PZ1-117

页次

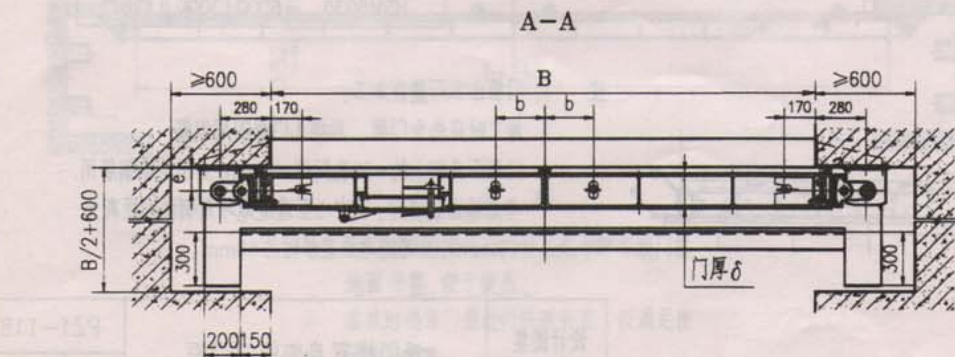
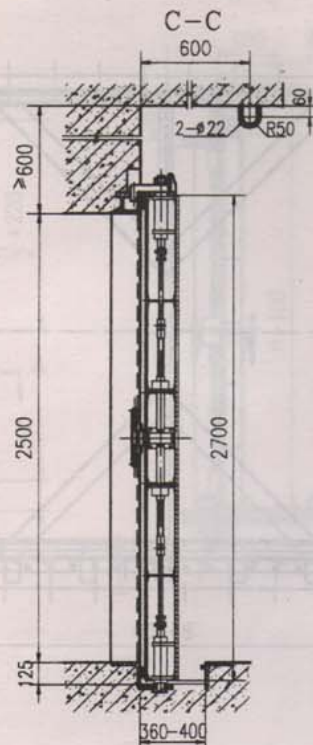
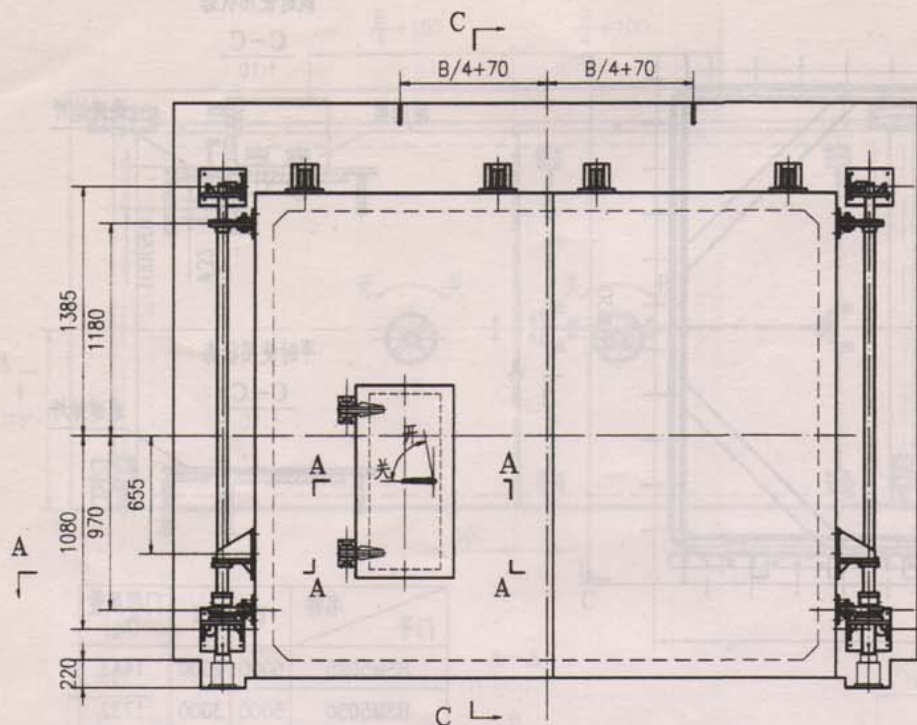
24



门号	名称	B	H	门框质量 (kg)
HSM5025		5000	2500	1443
HSM5030		5000	3000	1732
HSM6025		6000	2500	1721
HSM6030		6000	3000	1875

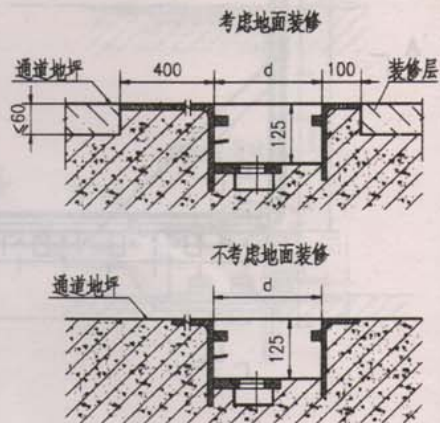


- 注：1. 门框由工厂整体加工。
2. 施工时应先立门框，后绑扎门框四周钢筋。
3. 门框下角钢上的 $\phi 32$ 孔间距150mm，立框后穿钢筋用，考虑地面装修时，孔中心至通道地坪角钢面的距离为100mm，不考虑地面装修时为60mm。



说 明

1. 降落式双扇防护密闭门, 其主要特点是地面平整、无门槛, 平时地沟铺设盖板, 门扇无需降落即可立转开关, 便于使用管理。
2. 战时门扇通过立转、降落、平移三个动作, 完成关门、压缩密封条, 达到防护密闭目的。



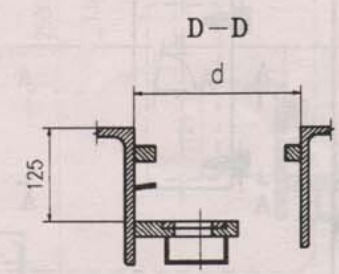
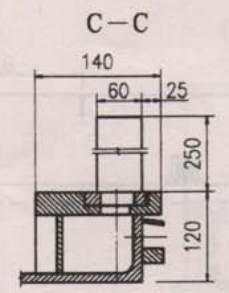
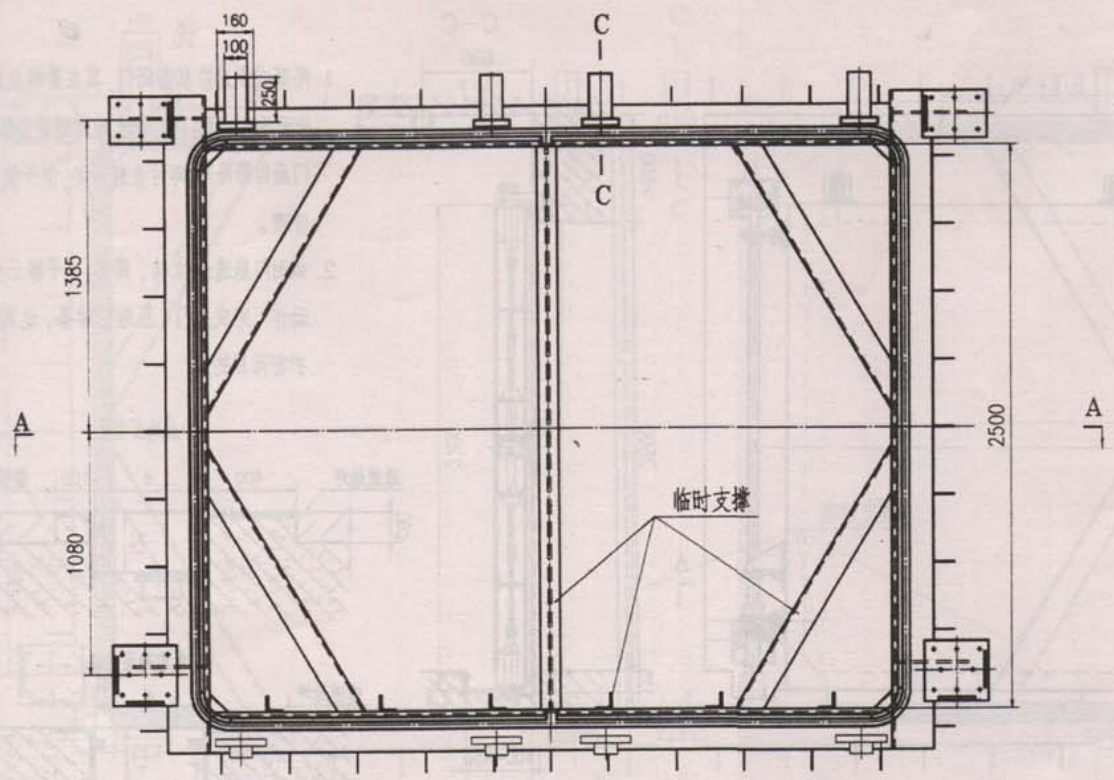
名称 门号	B	b	d	e	δ	门扇质量 (Kg)	门框质量 (Kg)	总质量 (Kg)
JJFM25250.3	2500	240	360	120	200	1973	730	3546
JJFM30250.3	3000	274	360	132	200	2150	800	4100
JJFM35250.3	3500	269	400	134	200	2500	850	4460

设计图集
1997

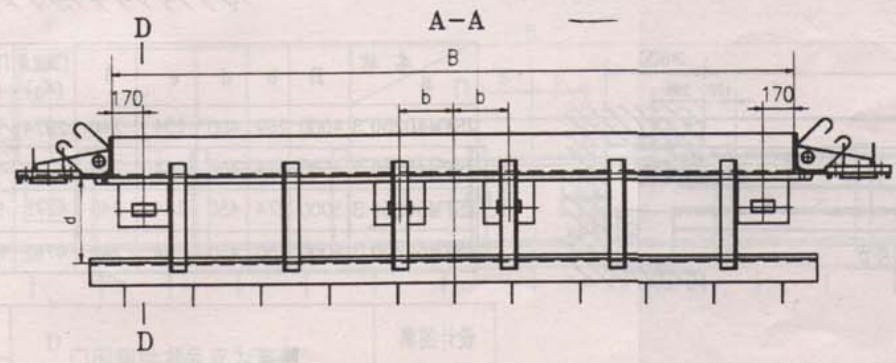
降落式双扇防护密闭门

PZ1-201

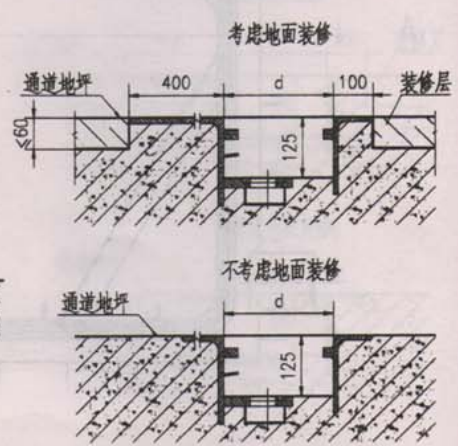
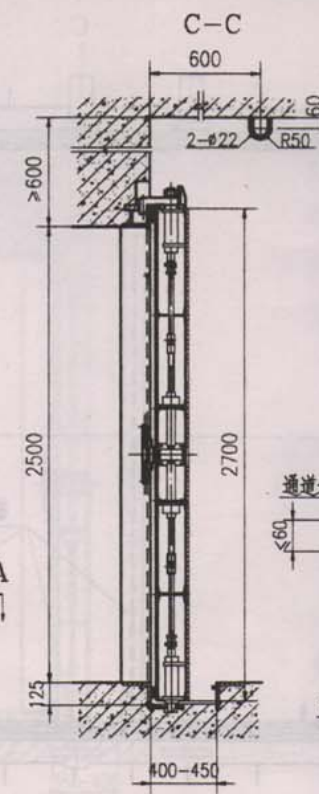
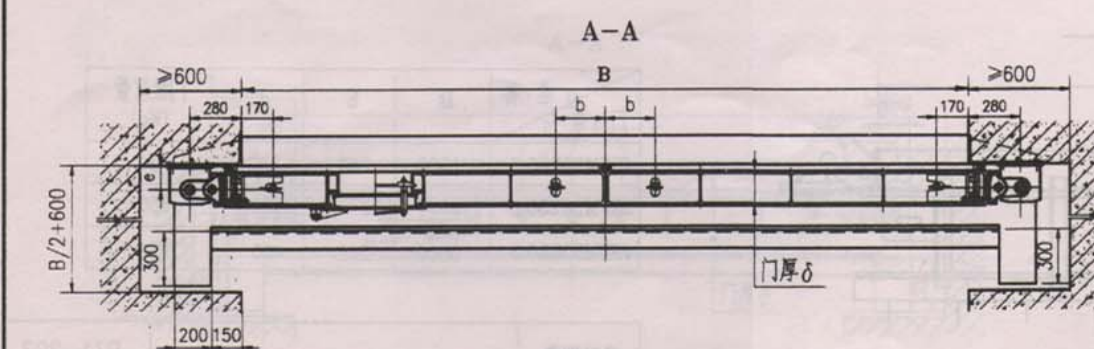
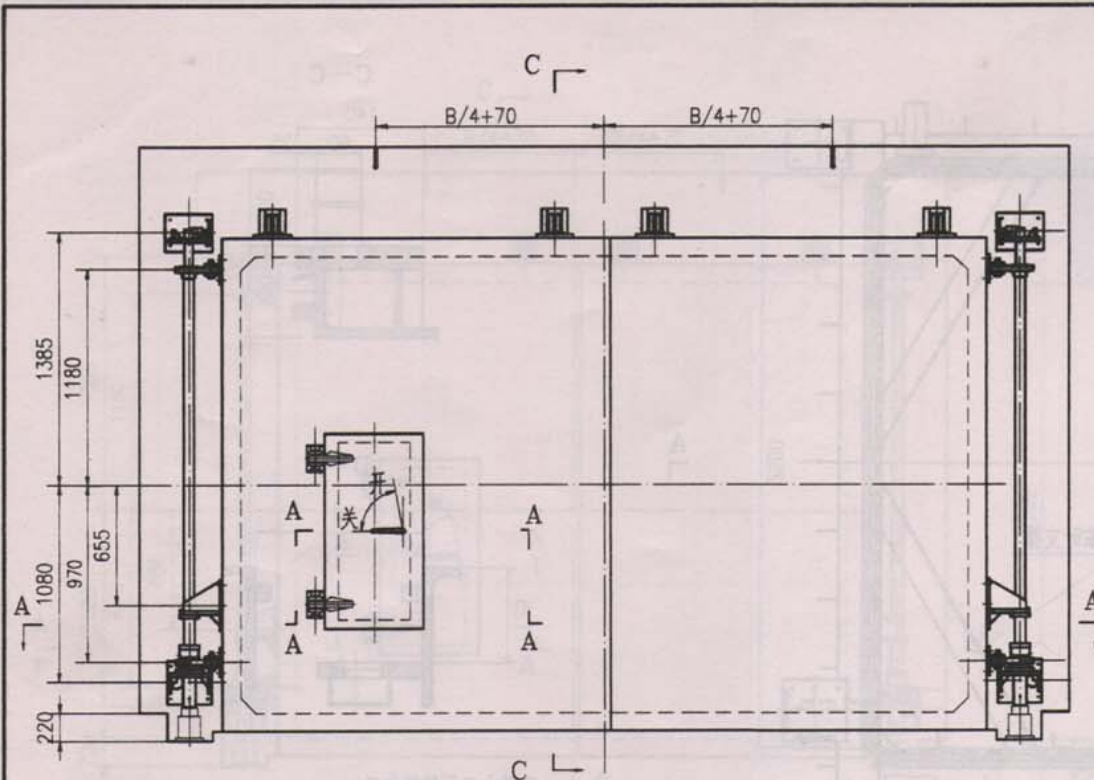
页次 26



注：1. 门框由工厂整体加工。
2. 施工时应先立门框，后绑扎门框四周钢筋。



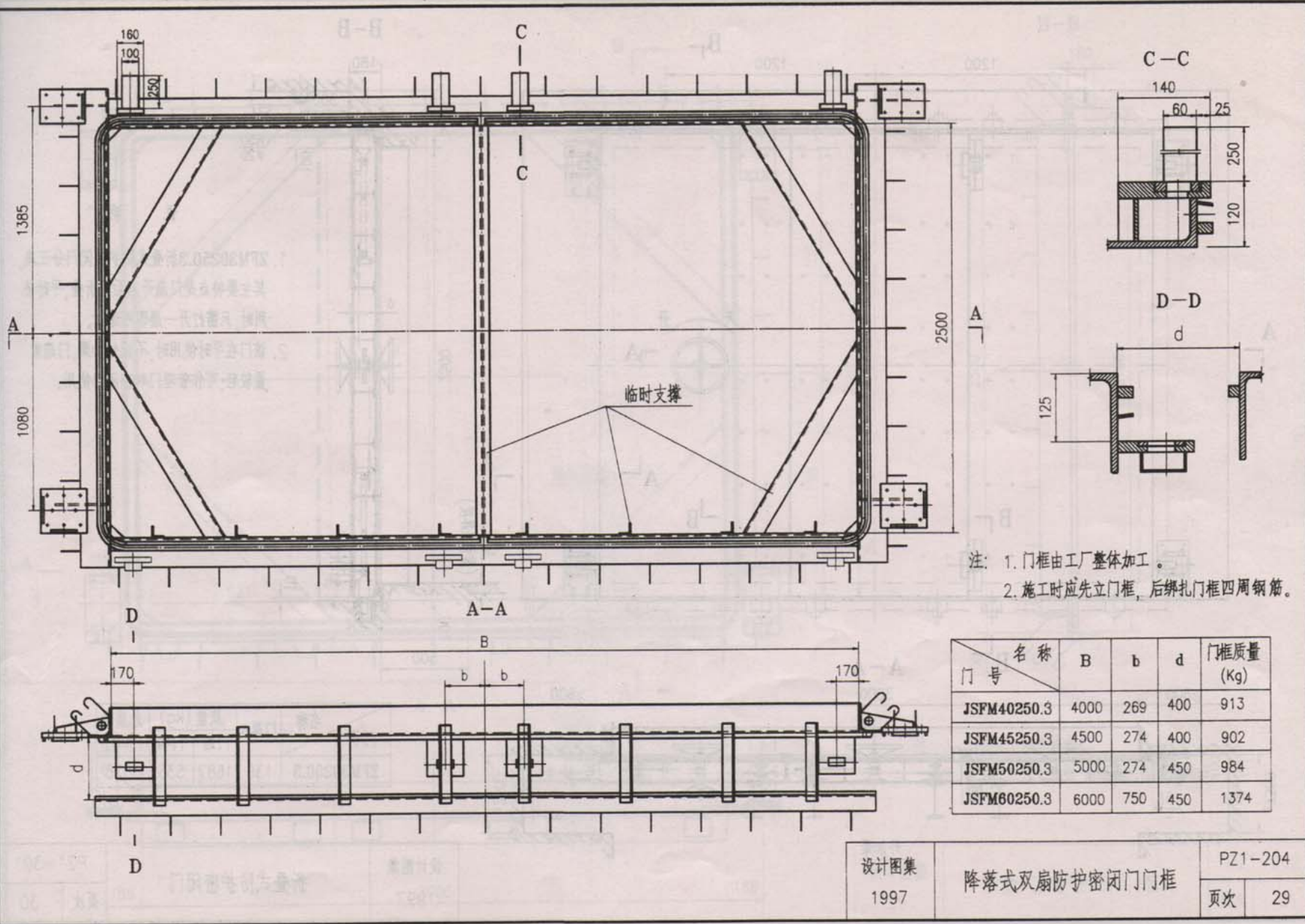
名称 门号	B	b	d	门框质量 (Kg)
JFSM25250.3	2500	240	360	730
JFSM30250.3	3000	274	360	800
JFSM35250.3	3500	269	400	850



说 明

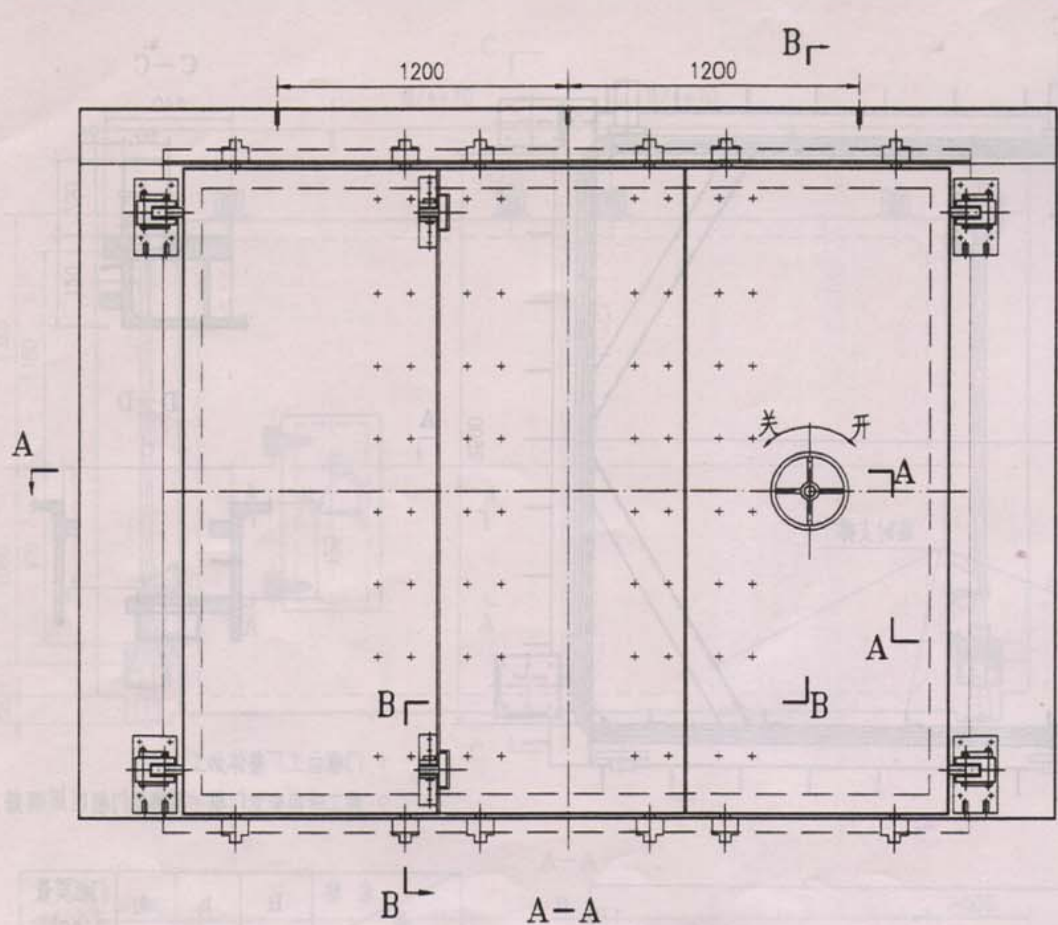
1. 降落式双扇防护密闭门,其主要特点是地面平整、无门槛,平时地为铺设盖板,门扇毋需降落即可立转开关,便于使用管理。
2. 战时门扇通过立转、降落、平移三个动作,完成关门、压缩密封条,达到防护密闭目的。

名称	B	b	d	e	δ	门扇质量 (Kg)	门框质量 (Kg)	总质量 (Kg)
JJFM40250.3	4000	269	400	154	240	2974	913	4858
JJFM45250.3	4500	274	400	154	240	3511	902	5451
JJFM50250.3	5000	274	450	154	240	4278	984	6629
JJFM60250.3	6000	750	450	154	240	4762	1374	7213



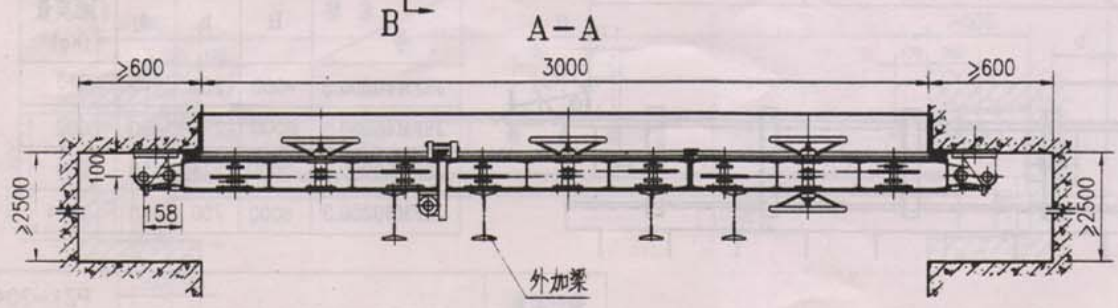
注: 1. 门框由工厂整体加工。
 2. 施工时应先立门框, 后绑扎门框四周钢筋。

名称 门号	B	b	d	门框质量 (Kg)
JFSM40250.3	4000	269	400	913
JFSM45250.3	4500	274	400	902
JFSM50250.3	5000	274	450	984
JFSM60250.3	6000	750	450	1374

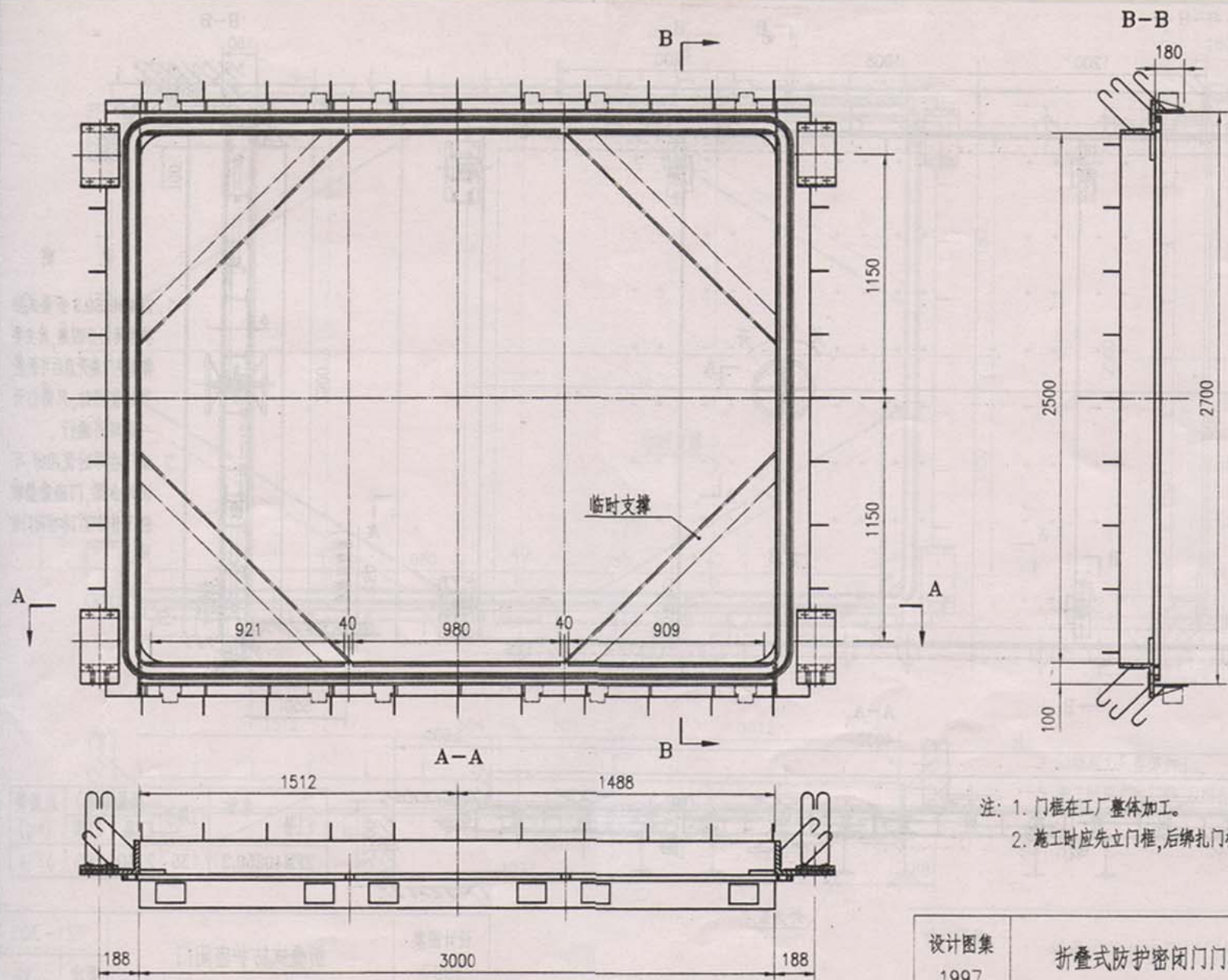


说明

1. ZFM30250.3折叠式防护密闭门分三扇,其主要特点是门扇开启后可折叠;平时使用时,只需打开一扇即可通行。
2. 该门在平时使用时,不设外加梁,门扇重量较轻,可作管理门和密闭门使用。



门号	名称	门厚δ	质量(kg)		总质量(kg)
			门扇	门框	
ZFM30250.3		136	1687	536	3028



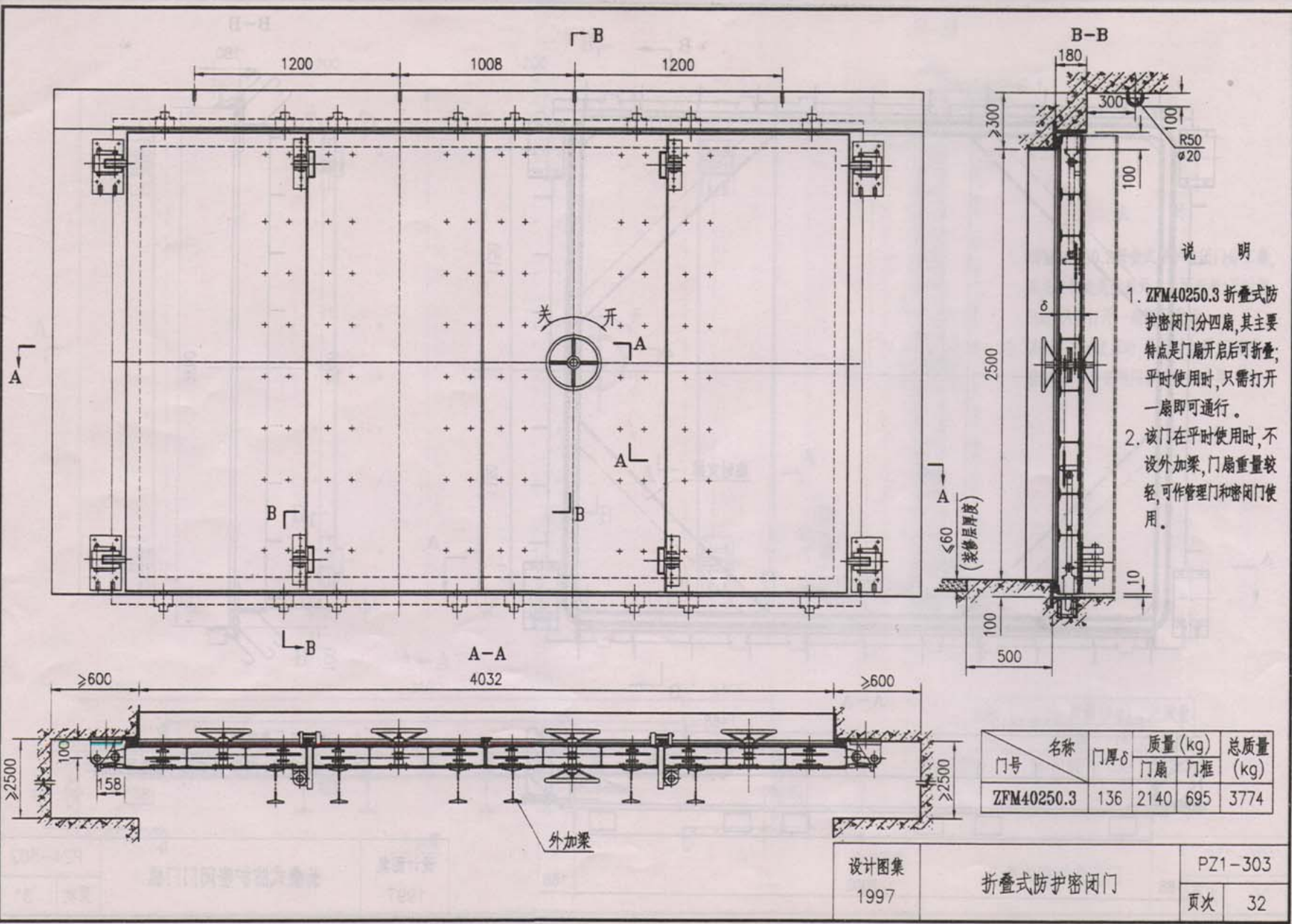
- 注: 1. 门框在工厂整体加工。
2. 施工时应先立门框,后绑扎门框四周钢筋。

设计图集
1997

折叠式防护密闭门门框

PZ1-302

页次 31



说 明

1. ZFM40250.3 折叠式防护密闭门分四扇,其主要特点是门扇开启后可折叠;平时使用时,只需打开一扇即可通行。
2. 该门在平时使用时,不设外加梁,门扇重量较轻,可作管理门和密闭门使用。

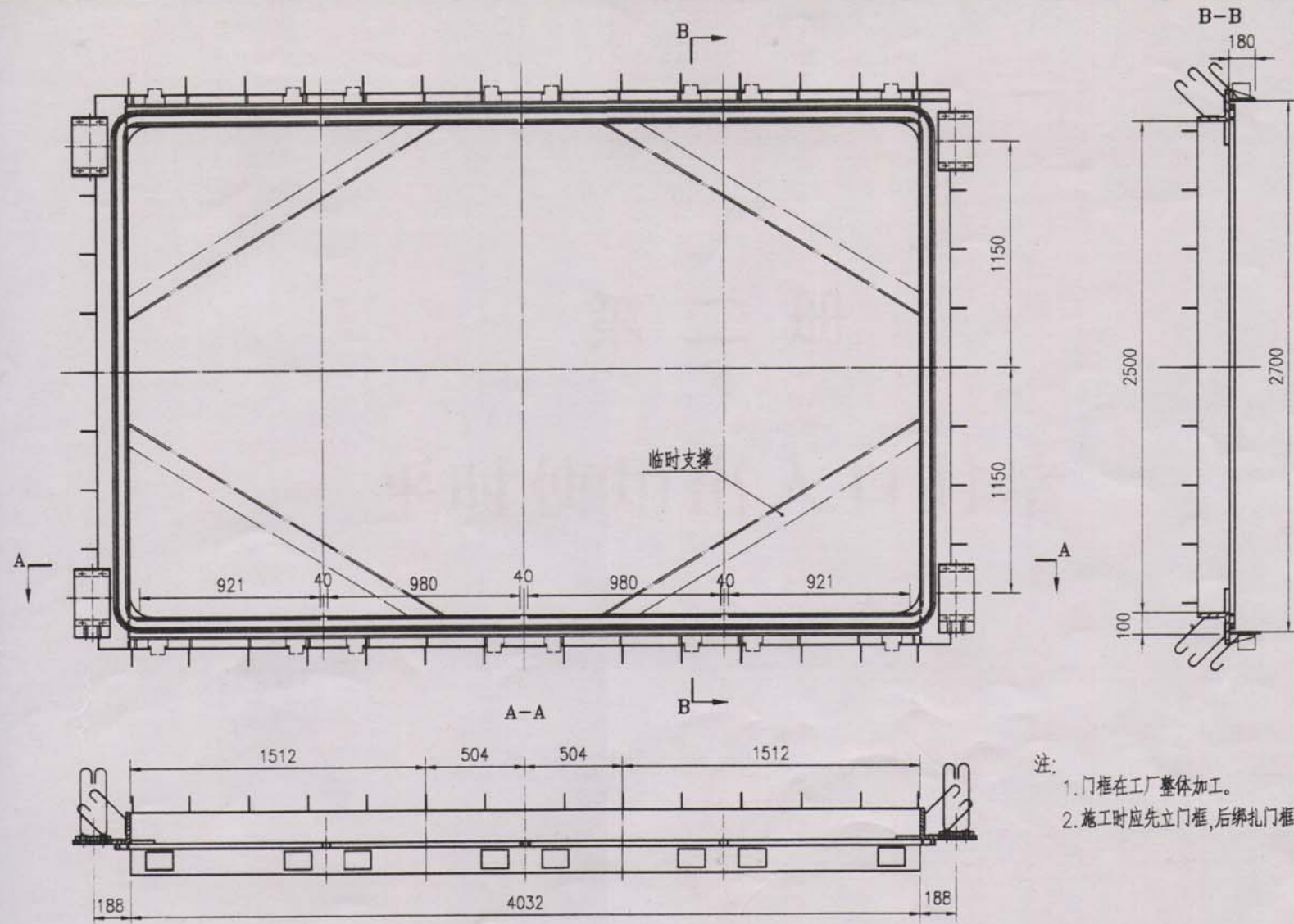
名称 门号	门厚 δ	质量(kg)		总质量(kg)
		门扇	门框	
ZFM40250.3	136	2140	695	3774

设计图集
1997

折叠式防护密闭门

PZ1-303

页次 32



注:

1. 门框在工厂整体加工。
2. 施工时应先立门框,后绑扎门框四周钢筋。

设计图集
1997

折叠式防护密闭门门框

PZ1-304

页次 33